

Titre fiche

## RUPTEURS DE PONTS THERMIQUES

### PRESENTATION DU PRODUIT ET CONTEXTE D'UTILISATION

Les rupteurs de pont thermique sont des éléments préfabriqués permettant d'assurer la continuité d'isolation des bâtiments, là où elle serait interrompue, à savoir aux jonctions entre dalles de plancher bas, intermédiaire ou haut et murs extérieurs ou murs de refend et murs extérieurs.

L'objet de ce document est de présenter les rupteurs disponibles sur le marché avec leurs applications, performances et coûts, dans le but d'optimiser la performance d'enveloppe des bâtiments. Les aspects techniques de mise en oeuvre et de calcul de structure ne sont pas détaillés ici.

### TABLEAU DE SYNTHÈSE DES PERFORMANCES THERMIQUES PAR TYPE DE PONT THERMIQUE

Le tableau suivant propose une synthèse des performances thermiques des rupteurs disponibles sur le marché en fonction du type de pont thermique à traiter.

Les pertes de chaleur par mètre linéaire liées à un pont thermique sont quantifiées par le coefficient  $\psi$  exprimé en W/m.K.

Le tableau ci-dessous présente pour chaque type de liaison :

- le niveau atteint sans rupteur de pont thermique
- une fourchette de  $\psi$  atteint avec les rupteurs

La RT 2012 impose de respecter un ratio de transmission thermique linéique moyen global  $< 0,28 \text{ W/m}^2\text{SHONrt.K}$ , ainsi qu'un  $\psi \leq 0,6 \text{ W/m.k}$  pour le pont thermique L9 (liaison plancher intermédiaires / façades), des valeurs relativement faibles, qui nécessitent de traiter ces ponts thermiques pour pouvoir répondre aux exigences réglementaires.

Pour la plupart des rupteurs, la performance thermique est indiquée par une fourchette : l'écart, qui peut être parfois important, est lié aux contraintes de charges sur le rupteur. Plus la contrainte sera forte, moins le rupteur sera performant. Les documentations des fabricants indiquent la performance atteinte en fonction des charges.

Type de liaison	Composition mur	Plancher	Sans rupteur	Valeurs possibles avec un rupteur
Plancher bas - Mur (L8)	Maçonnerie + isol. int	Entrevous isolant	0,3	0,14 à 0,26
		Plancher béton isolé sous-face	Sur VS: 0.6 Sur TP: 0.55	0,14 à 0,26
	Béton + isol. int	Entrevous isolant	0,33	0,15 à 0,28
		Plancher béton isolé sous-face	Sur VS: 0.7 Sur TP: 0.66	0,15 à 0,28
Plancher intermédiaire - Mur (L9)	Maçonnerie + isol. int	Dalle béton, sans balcon	0,78	0,14 à 0,26
	Béton + isol. int		0,99	0,15 à 0,28
	Maçonnerie + isol. int	Entrevous béton ou terre cuite, sans balcon	0,7	0,14 à 0,26
	Béton + isol. int		0,88	0,15 à 0,28
	Maçonnerie + isol. int	Dalle béton, avec balcon	0,82	0,25 à 0,32
	Béton + isol. int		0,99	0,26 à 0,33
	Maçonnerie + isol. int	Entrevous béton ou terre cuite, avec balcon	0,74	0,25 à 0,32
	Béton + isol. int		0,88	0,25 à 0,32
	Maçonnerie + isol. Ext.	Dalle ou entrevous béton, sans balcon	0,09	-
	Béton + isol. ext		0,09	-
	Maçonnerie + isol. Ext.	Dalle ou entrevous béton, avec balcon	0,85	0,17 à 0,42
	Béton + isol. ext		1,06	0,17 à 0,42
Plancher haut - Mur (L10)	Maçonnerie + isol. int	Dalle béton isol ext	0,71	0,14 à 0,26
	Béton + isol. int		0,84	0,14 à 0,26
	Maçonnerie + isol. Ext.		0,77	0,20 à 0,30
	Béton + isol. ext		0,74	0,20 à 0,30
Refend-façade	Maçonnerie + isol. int	-	0,41	0,12
	Béton + isol. int		0,99	0,13
	Maçonnerie + isol. Ext.		0,06	0,12
	Béton + isol. ext		0,09	0,13

### Synthèse des performances thermiques des rupteurs disponibles sur le marché en fonction du type de pont thermique

Les valeurs psi minimales annoncées ne sont pas toujours réalisables, l'analyse précise de la situation est nécessaire pour conserver les performances structurelles du bâtiment.

## CARACTERISTIQUES PHYSIQUES ET FONCTIONNELLES

Ce paragraphe donne des indications sur les caractéristiques physiques des rupteurs et sur leurs domaines d'emploi, dans un premier temps par type d'application et dans un deuxième temps par type de rupteur.

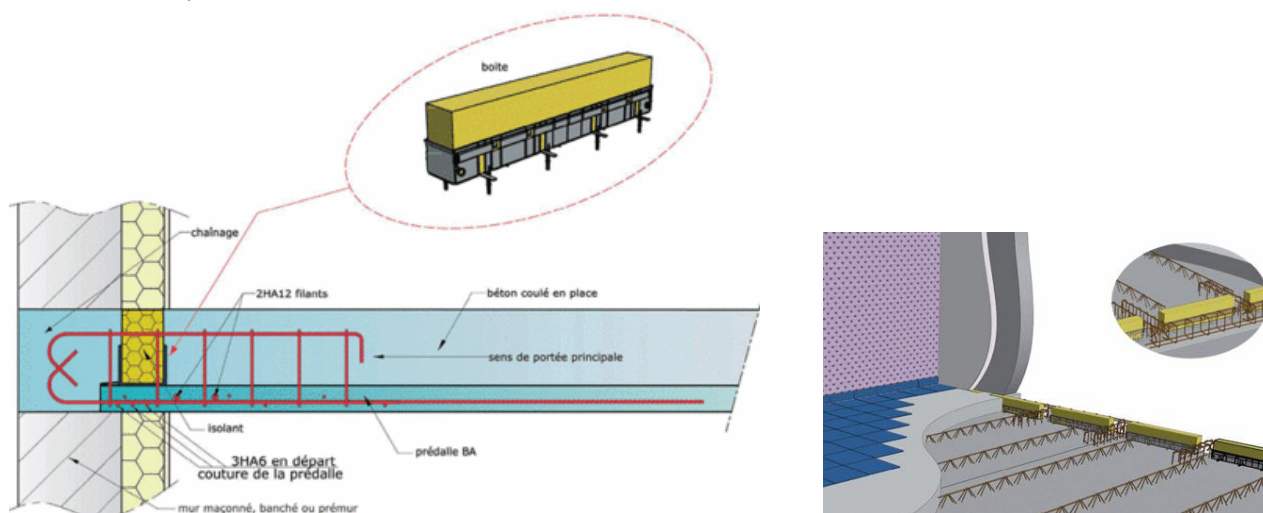
### PAR TYPE D'APPLICATION :

Le modèle de rupteur est à adapter en fonction de la connection à isoler et du type de plancher mis en oeuvre. Les produits existants sur le marché en fonction de l'application recherchée sont présentés ci-dessous :

#### Liaison Dalle- Façade

- RECTOR Thermoprédalle: Isolation intérieure

Prédalle en béton armé équipée de boîtes en polymère rigide incorporées dès la fabrication en usine le long des rives de la dalle. Des blocs isolants en laine de roche compressée fournis par le fabricant sont mis en place dans ces boîtes par l'entreprise avant le coulage de la dalle de compression.



- SCHOCK Rutherma (DF,DF-VM): isolation intérieure

Rupteur en polystyrène expansé de 16 à 25 cm de hauteur et 1m de longueur, équipé d'armatures en acier inoxydable pour permettre une jonction entre dalle intérieure et façade. Existe pour dalles coulées sur place ou prédalles.



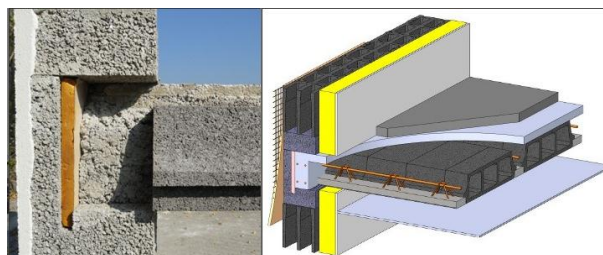
Source : Batiproducts

- ALKERN Ruptherm: Isolation intérieure

Rupteur en pierre ponce doublé d'une plaque de polyuréthane. Utilisation pour des maisons individuelles ou petits collectifs.



Source : Batiproducts



- SLABE Z: Isolation intérieure

Boitier isolant composé de 60 mm de laine de roche, d'un boitier étanche en PVC et d'un profil en acier inoxydable.

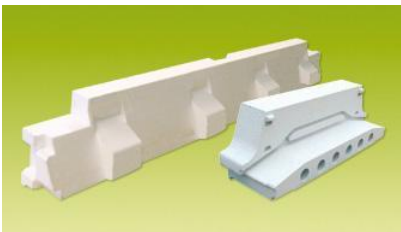


Source : Batiproduits

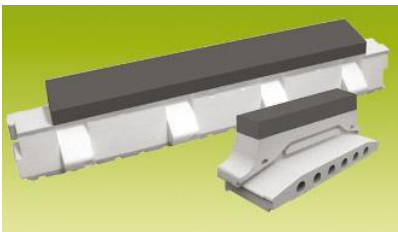
➤ KP1 Isrupteur dB, dB EI30 HB60: Isolation intérieure

Rupteur en polystyrène moulé blanc (dB et HB60), ou en polystyrène expansé (dBEI30) associé à un entrevous béton leader EMS (matériau de synthèse). HB60 est utilisable pour tous planchers à entrevous béton entraxe 60 cm d'isolation des murs.

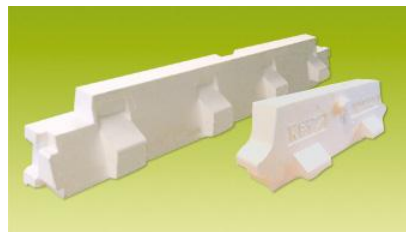
Attention : Dans les cas planchers intermédiaires dont la sous-face est plâtrée (entrevous en béton ou terre cuite) ou lorsque le doublage du niveau inférieur vient au contact des ISORUPTEURS, ce doublage est obligatoirement en laine minérale.



KP1: Isrupteur dB



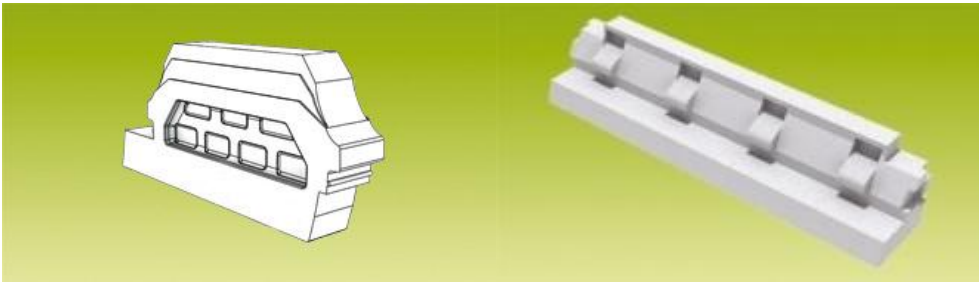
KP1: Isrupteur dB EI30



KP1 : Isrupteur HB60

➤ KP1 Transversal / Longitudinal: isolation intérieure

Rupteurs en polystyrène expansé M1, à emboîter à l'entrevous, utilisation possible uniquement avec les entrevous de la gamme Isoleader.



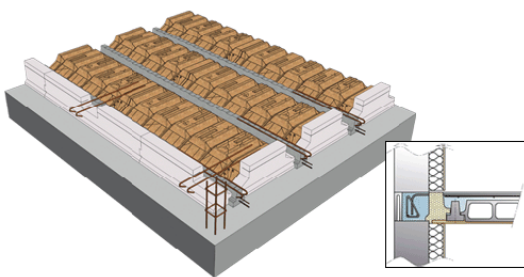
KP1 Transversal

KP1 Longitudinal

Source: KP1

➤ RECTOR Thermomax: isolation intérieure

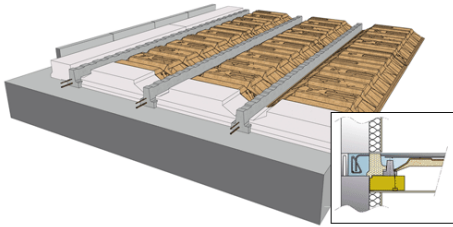
Rupteurs d'about et de rive, en association avec planchers Rectolight.



Source: Rector

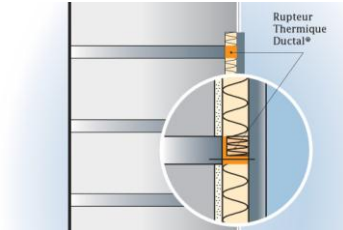
➤ RECTOR Thermolight: isolation intérieure

Rupteurs d'about et de rive, en association avec planchers Rectolight. Mise en oeuvre moins contraignante que le Thermomax en zone sismique.



Source: Rector

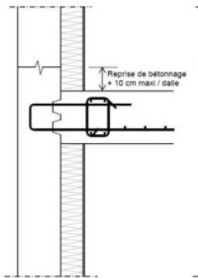
➤ LAFARGE Ruptal : Isolation intérieure



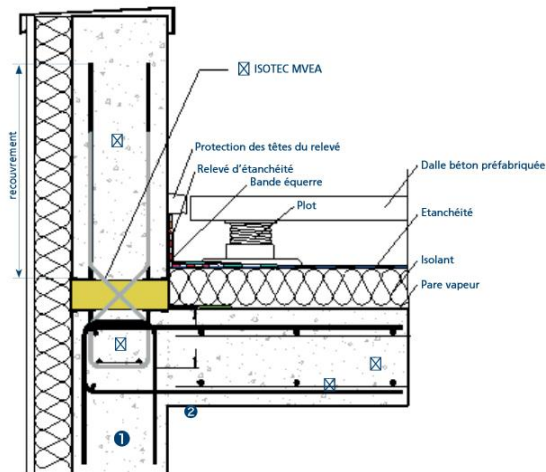
➤ KNAUF RTK: Isolation intérieure  
Rupteur en polystyrène



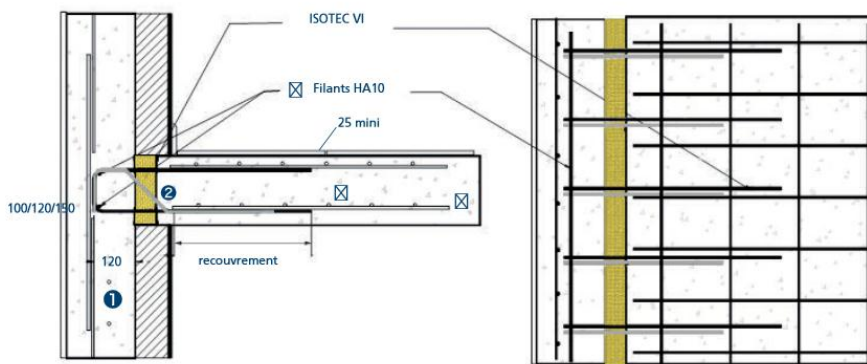
➤ SNAAM Isodal: Isolation intérieure



➤ PLAKABETON Isotec: isolation intérieure ou extérieure (traitement acrotère)



- ① Bétonnage du mur de façade jusqu'à l'arase inférieure du plancher
- ② Coffrage du plancher et de sa rive
- ☒ Mise en place des armatures de plancher sans positionner les filants du chaînage
- ☒ Mise en oeuvre l'Isotec MVEA en respectant le plan de pose
- ☒ Mise en place des filants dans la boucle du rupteur et dans le chaînage
- ☒ Bétonnage du plancher en veillant à bien vibrer le béton à l'abord du rupteur
- ☒ Coffrage de la partie haute de l'acrotère et bétonnage

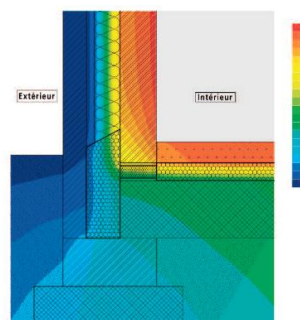


- ① Bétonnage du mur de façade, rapide et facile avec l'Isobox (système de coffrage adapté page 18)
- ② Mise en oeuvre de l'Isotec VI en respectant le plan de pose fourni
- ☒ Mise en place des filants dans les boucles de l'Isotec
- ☒ Positionnement des armatures de dalle calculées par le BET en recouvrement des aciers de l'ISOTEC. Le modèle VI doit être ligaturé aux treillis soudés
- ☒ Bétonnage du plancher et du chaînage du mur. Attention à bien vibrer le béton

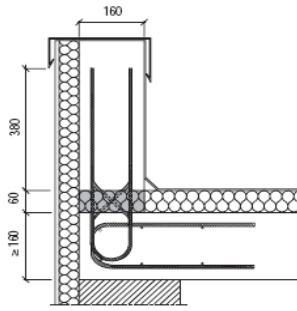
Ce rupteur, adaptable en isolation intérieure, ou extérieure, permet également de traitement de pont thermique de l'acrotère. Les deux rupteurs suivants permettent également un traitement du pont thermique de l'acrotère.

➤ FOAMGLAS Perinsul HL : Isolation extérieure et traitement de l'acrotère

Élément isolant, porteur et imperméable. Les deux faces sont revêtues de bitume, d'un voile de verre et d'un film polyéthylène.

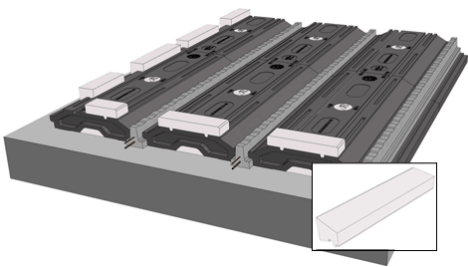


- SCHOCK Rutherma A : traitement de l'acrotère



## Planchers poutrelles – entrevous sur vide-sanitaire et sous-sol / Mur isolé par l'intérieur :

- RECTOR Thermosten:  
Rupteurs d'about et de rive, à clipser sur les entrevous polystyrène Rectosten

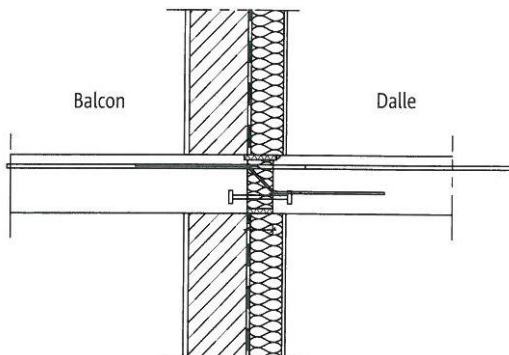


Source: Rector

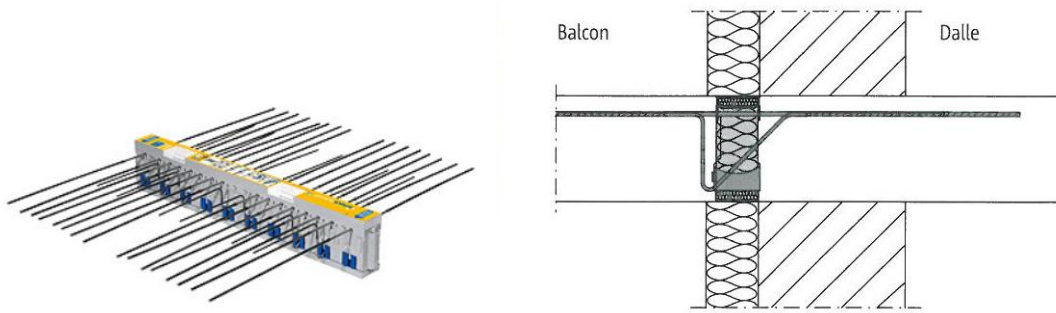
- KP1 Rehausse isorupteur RH:  
Cet élément, découpé suivant les longueurs requises est aligné avec le nu intérieur du mur dans l'épaisseur du doublage intérieur, puis fixé sur les entrevous polystyrène à l'aide de clous plastique.

## Liaison Dalle- Balcon

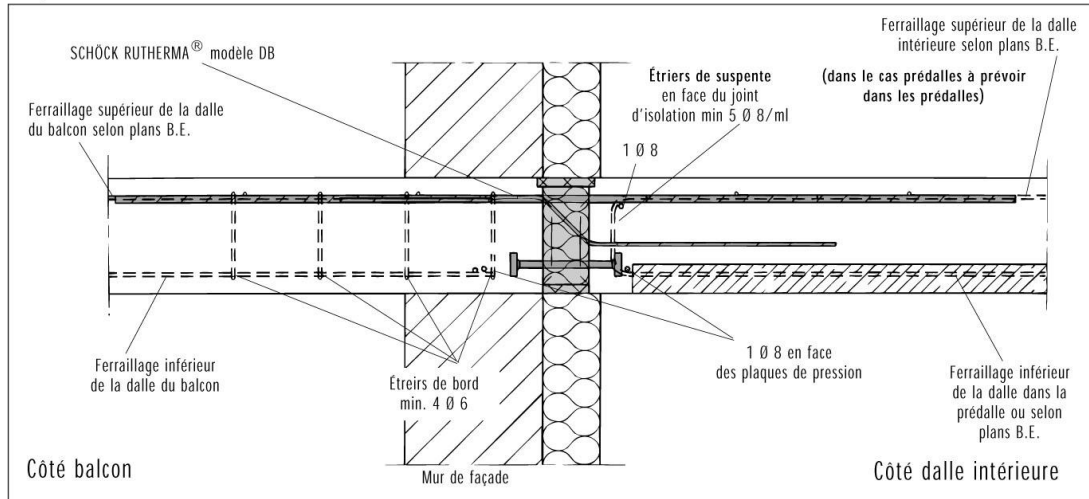
- SCHOCK Rutherma DB, D: Isolation intérieure



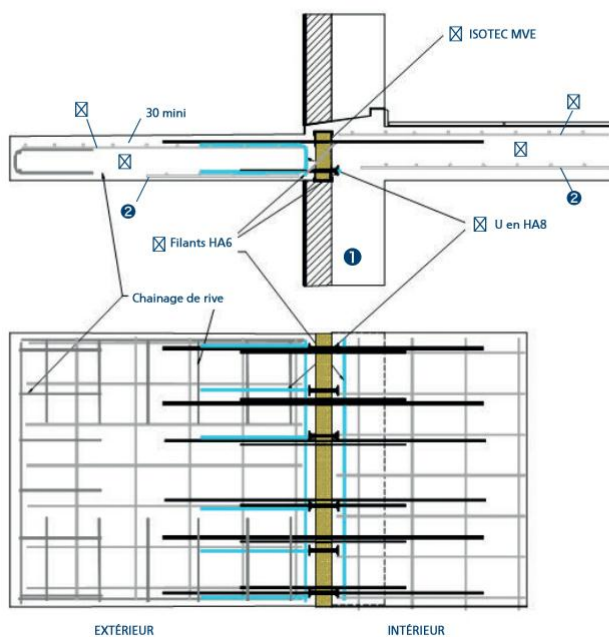
➤ SCHÖCK Rutherma (K, KS, KST): isolation extérieure ou repartie



Coupe



➤ PLAKABETON Isotec: isolation intérieure ou extérieure



- ❶ Bétonnage du mur de façade jusqu'en sous-face du plancher.
- ❷ Coffrage et mise en place des armatures inférieures de plancher et balcon.
- ☒ Pose de l'Isotec MVE suivant le plan fourni et en respectant le sens indiqué sur l'étiquette du profil PVC supérieur.
- ☒ Mise en place des U et des filants complémentaires\*.
- ☒ Positionnement des armatures supérieures du plancher et du balcon en recouvrement des aciers de l'Isotec. Toutes les armatures doivent être solidement ligaturées entre elles.
- ☒ Bétonnage du plancher et du balcon.

\* Les filants HA6 répartissent la compression des butons et les U en HA8 servent de suspentes côté extérieur.





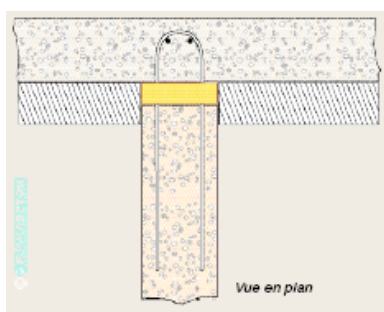
- SLABE Bz: isolation intérieure  
Boîtier isolant composé de 60mm de laine de roche, d'un boîtier étanche en PVC et de deux profils en acier inoxydable.



Source : Batiproduit

## Liaison Façade / Refend

- PILAKABETON Isotec: (voir PLAKABETON Isotec: isolation intérieure ou extérieure)



- SCHOCK Rutherma (RF isolation intérieure, W isolation extérieure)



Rutherma RF



Rutherma W

Source : SCHOCK

## Liaison Plancher / Refend

- KP1 Ecorefend : rupteur en polystyrène traitant les ponts thermiques de refend en vide sanitaire. Système d'emboitement.



Source : Batiproduit

## PAR TYPE DE FABRICANT :

### SCHOCK

#### ➤ Rutherma:

Le rupteur de pont thermique est un élément d'1m à 1m20 de long, d'épaisseur 8cm et de hauteur correspondant à l'épaisseur de la dalle (minimum 16cm).

Il est composé de:

- polystyrène expansé haute densité (ou laine de roche)
- laine de verre
- armatures acier inoxydable (ou module de compensation HTE)
- plaques de protection incendie coupe-feu

Domaines d'emploi couverts par avis technique (Avis technique n° 20/10-201) :

Il peut être utilisé en liaison béton-béton, béton-bois, béton-acier, acier-acier, murs sandwich et double murs en isolation intérieure et extérieure.

- Bâtiments à structure béton, limités à 10 niveaux (R+9)
- Liaison dalle intérieure / dalle de balcon en porte à faux
- Liaison dalle de balcon sur appui
- Liaison dalle / dalle
- Liaison corniche / double mur
- Liaison acrotère / garde-corps
- Liaison acrotère / corniche / garde-corps
- Liaison refend traversant
- Pas de mise en oeuvre avec plancher en béton précontraint
- Pas de mise en oeuvre dans les éléments porteurs et de contreventement en zone sismique, sauf liaison balcon-plancher en isolation par l'extérieur.

#### ➤ Isokorb:

Rupteur destiné aux liaisons béton-béton, béton-acier ou acier-acier.

A noter : Schock propose une solution de connecteur thermique (ComBAR) en remplacement des systèmes d'armature traditionnels, il permet d'éviter les ponts thermiques entre deux structures.

### PLAKABETON

#### ➤ Rutec:

Composé des éléments suivants :

- Une broche en acier, de longueur et section variables.
- Un isolant en laine de roche permettant de réaliser la coupure thermique, d'épaisseurs variables.
- Des renforts d'armatures intégrés solidaires de l'ensemble.

Domaines d'emploi couverts par avis technique (Avis technique n° 20/05-89) :

- Bâtiments isolés par l'intérieur
- Eléments en béton armé ou précontraint coulés in situ ou préfabriqués
- Zones non sismiques
- Assure uniquement un transfert d'effort ponctuel

➤ Isotec:

Eléments de longueur standard 1m comprenant un isolant en laine de roche d'épaisseur 60mm traversé par un réseau d'armatures en treillis.

Domaines d'emploi couverts par avis technique:

- Bâtiments isolés par l'intérieur et l'extérieur
- Zones non sismiques sauf liaison balcon-plancher en isolation par l'extérieur
- Assure une reprise de charge linéaire, contrairement au rupteur Rutec.

## **KP1**

➤ Ecorupteur (transversal et longitudinal) : Rupteur en polystyrène expansé M1

➤ Ecorefend: Rupteur en polystyrène pour les liaisons planchers / refends

Les Ecorupteurs et Ecorefends doivent être associés aux entrevous de la gamme Isoleader.

Convient pour des logements en isolation par l'intérieur comportant au plus un rez-de-chaussée, un étage et un comble perdu, construits sur terre-plein, vide-sanitaire ou sous-sol.

Planchers sur VS, planchers intermédiaires et planchers hauts, hors toitures terrasses.

Zones sismiques 0,1,2,3 et 4 pour les isorupteur HB60

➤ Isorupteur dB, dB Em30 et HB60: Rupteur en polystyrène moulé

Domaines d'emploi couverts par avis technique du KP1 Isorupteur (Avis technique n° 20/05-78):

Les isorupteurs sont des entrevous spécifiques qui sont mis en oeuvre en association avec le plancher à poutrelles Leader de KP1.

L'avis technique couvre seulement la mise en oeuvre avec ce plancher à poutrelles. Les isorupteurs dB ont l'avantage de prendre en compte la problématique de l'acoustique, utile entre deux logements par exemple, l'utilisation de ces rupteurs permet une continuité de l'atténuation acoustique.

## **RECTOR**

Domaines d'emploi couverts par avis technique pour les produits Thermoprédalle, Thermomax, Thermolight et Thermosten, Thermorefend, Thermopoutre. Toutes zones sismiques.

➤ Thermoprédalle:

Prédalle comprenant une encoche destinée à recevoir sur chantier un élément isolant de l'épaisseur de la dalle de compression, en continuité de l'isolation intérieure.

➤ Thermomax:

Eléments isolants placés en about et rive d'entrevous classiques, utilisation principale en plancher intermédiaire.

➤ Thermolight:

Eléments isolants placés en about et rive d'entrevous classiques, utilisation principale en plancher intermédiaire. Mise en oeuvre plus simple que les Thermorupteurs, mais performance réduite.

➤ Thermosten: petits rupteurs à clipser an about et rive de plancher sur VS.

➤ Thermorefend: traite les déperditions entre le plancher et le refend. Il se pose de part et d'autre du refend.

➤ Thermopoutre: assure la continuité de l'isolation d'un plancher bas, il se pose par collage.

## **SLABE**

➤ ZN:

Boîtier structurel composé de laine de roche 60mm et d'un boîtier PVC étanche avec deux profils en acier inoxydable intégré adapté pour les planchers bas en dalle pleine et prédalle, toutes zones sismiques, utilisé pour les jonctions dalles / voiles en isolation intérieure.

➤ Z:

Boîtier structurel composé de laine de roche 60mm et d'un boîtier PVC étanche avec des profils en acier inoxydable intégré adapté pour les planchers bas en dalle pleine et prédalle pour isolation intérieure.

➤ BZ:

Boîtier structurel composé de laine de roche 60mm et d'un boîtier PVC étanche avec deux profils en acier inoxydable intégré adapté pour les balcons en porte à faux, dalles pleines et prédalle pour isolation intérieure.

## **FOAMGLAS**

- Perinsul HL: est un bloc isolant pour maçonnerie, il permet de limiter les ponts thermiques entre deux blocs maçonnés.

## **ALKERN**

- Ruptherm:

C'est un rupteur en pierre ponce constitué d'une plaque de polyuréthane. Destiné aux maisons individuelles et aux petits collectifs, pour les planchers bas intermédiaires ou hauts.

## **LAFARGE**

- Ruptal: constitué de ciment Ductal (béton fibré) et d'isolant, application entre la dalle et la façade.

*A noter*: Lafarge propose une solution Thermédia, c'est un béton qui permet une réduction importante de la valeur des ponts thermiques, c'est un béton structurel isolant avec une conductivité thermique allant jusqu'à  $\psi = 0.6 \text{ W/m.K}$  contre environ 1.75 pour un béton traditionnel.

## **KNAUF**

- RTK

Constitué de polystyrène expansé, applicable en zones sismique 1 à 4 selon le type de bâtiment, destiné aux planchers de maisons individuelles pour des planchers sur vide sanitaire, intermédiaires ou hauts avec une isolation par l'intérieur.

- Stop Therm

Ces rupteurs sont constitués d'un parement Fibralth surdensifié de 20mm contrecollé sur un polystyrène expansé destiné aux liaisons murs-planchers à poutrelles (associés à des entrevous isolants de type Hourdiversel).

## **SNAAM**

- Isodal

Rupteur constitué d'appuis ponctuels en béton armé, séparés par des bandes de laine de roche. Utilisé pour des bâtiments isolés par l'intérieur à 10 niveaux maximum, utilisation en zone sismique jusqu'aux zones 2, utilisation pour les planchers, ne peut être utilisé pour les toitures terrasses. Permet de réduire les ponts thermiques existant au niveau de la jonction entre deux parois telles que dalle et mur extérieur. La liaison mécanique entre la dalle et le mur est assurée par des appuis localisés en béton armé.

## **FOAMGLAS**

- Perinsul HL :

Solution pour les ponts thermiques en isolation extérieure et pour le traitement de l'acrotère.

Élément isolant, porteur et imperméable. Les deux faces sont revêtues de bitume, d'un voile de verre et d'un film polyéthylène.

## **APPROCHE FINANCIERE**

### **INVESTISSEMENT (tarifs donnés à titre indicatif)**

Schök : Prix fourni / posé

Rurtherma DF (dalle-façade isolation intérieure) : de 60,30 à 128,80 € le mètre linéaire

Rurtherma DB (dalle-balcon en porte à faux): 96,10 à 204,80 € le mètre linéaire

Rurtherma A (traitement d'acrotère en isolation extérieure): 88,20 à 115,80 € le mètre linéaire

Rurtherma RF (traitement refend-façade en isolation intérieure) : 39.10 € le mètre linéaire

### **ENTRETIEN**

Aucun coût d'entretien à prévoir.

## ILLUSTRATIONS

Rupteurs Schock plancher intermédiaire logements ZAC Vigny-Musset – Grenoble:



Pose Thermoprédalle (Source: Rector)



Casquette béton avec rupteurs Collège Jean Bouin – L'isle sur Sorgue



## CARACTERISTIQUES ENVIRONNEMENTALES

Les rupteurs actuellement sur le marché sont réalisés à partir d'isolants en polystyrène expansé ou laine minérale.

Pour obtenir des informations concernant l'impact environnemental (énergie grise, impact sur la santé, etc...) de ces matériaux, vous pouvez consulter les fiches « [isolant polystyrène](#) », isolant « [laine de roche](#) » et « [laine de verre](#) » disponibles sur l'EnviroBOITE.

## ENTRETIEN MAINTENANCE

Le rupteur étant intégré au gros oeuvre, il n'est pas concerné par les besoins en entretien-maintenance du bâtiment.

## CONCLUSIONS

Le rupteur de pont thermique apporte une solution "corrective" à une isolation par l'intérieur ou des ponts liés à la présence d'acrotères, balcons, etc... Thermiquement, il permet de réduire de façon importante les ponts créés par la construction, en divisant les pertes linéiques de 2 à 5 fois par rapport à la même construction sans rupteur. Toutefois, la performance du rupteur varie fortement en fonction des sollicitations à recevoir et il diminue la robustesse d'ensemble de l'ouvrage. On ne peut donc que recommander aux concepteurs de ne considérer ce produit que comme un élément correctif sur un problème non résolu par la conception.

Les rupteurs permettent de répondre à l'exigence thermique imposée pour le pont thermique L9 ( $\psi \leq 0,6 \text{ W/m.k}$ ), ils sont également utiles pour les limiter les autres ponts thermiques afin de répondre à la seconde exigence réglementaire (ratio de transmission thermique linéique moyen global  $< 0,28 \text{ W/m}^2\text{SHONrt.K}$ ), il reste néanmoins important de limiter l'existence de ponts thermiques dans la forme du bâtiment en évitant les décrochés de façade par exemple.

Il existe en effet plusieurs moyens d'anticiper ces problèmes avec une conception adaptée: voir à ce sujet la synthèse "Comment éviter les ponts thermiques?"

## BIBLIOGRAPHIE

### **Fabricants :**

[www.schoeck.fr](http://www.schoeck.fr)

[www.rector.fr](http://www.rector.fr)

[www.kp1.fr](http://www.kp1.fr)

[www.plakagroup.com](http://www.plakagroup.com)

[www.slabe.fr](http://www.slabe.fr)

[www.foamglas.fr](http://www.foamglas.fr)

[www.alkern.fr](http://www.alkern.fr)

[www.lafarge.fr](http://www.lafarge.fr)

[www.knauf.fr](http://www.knauf.fr)

[www.snaam.fr](http://www.snaam.fr)

[www.batiproduits.com](http://www.batiproduits.com)

### **Réglementation:**

RT 2012: Arrêté du 28 décembre 2012

RT 2012: Règles Th-U