

CONSTRUCTION TERRE CRUE



Bauge

Brique de terre crue

Enduit en terre

Pisé

Terre allégée

Torchis

Guide des bonnes pratiques de la construction en terre crue

édition du 13 décembre 2018

Sous la direction d'un collectif composé de :

ARESO

ARPE Normandie

AsTerre

ATOUSERRE

CAPEB

Collectif Terreux Armoricens

FFB

Fédération des SCOP du BTP

Maisons Paysannes de France

RÉSEAU Ecobâtir

TERA

Les guides de bonnes pratiques de la construction en terre crue ont été rédigés sous la direction collective de :

- ARESO (Association Régionale d'Écoconstruction du Sud-Ouest)
- ARPE Normandie (Association Régionale pour la Promotion de l'Écoconstruction)
- AsTerre (Association nationale des professionnels de la Terre crue)
- ATOUTERRE (Collectif de professionnels de la construction en terre crue de Midi-Pyrénées)
- CAPEB (Confédération des Artisans et Petites Entreprises du Bâtiment)
- CTA (Collectif Terreux Armoriciens)
- FFB (Fédération Française du Bâtiment)
- FÉDESCOP BTP (Fédération SCOP du Bâtiment)
- MPF (Maisons Paysannes de France)
- Réseau Écobâtir
- TERA (Terre crue Auvergne-Rhône-Alpes)

Préambule commun à tous les guides

L'utilisation de la terre crue dans les chantiers de bâtiments, qu'ils soient d'hier ou d'aujourd'hui, présente des avantages environnementaux et culturels de première importance. Faire connaître la terre, développer son utilisation et promouvoir ses atouts, contribue à la réduction de l'impact environnemental du secteur du bâtiment. Cette démarche permet d'autre part des restaurations de qualité, à la fois performantes et respectueuses de l'architecture du bâtiment, ainsi que la valorisation du patrimoine bâti.

Les terres résultent d'une transformation de la roche mère sous l'influence de divers processus physiques, chimiques et biologiques liés aux conditions climatiques et à la vie animale et végétale, opérant sur des temps géologiques longs. Elle est constituée physiquement de grains de tailles très variables dont les plus fins, constitutifs de l'argile, ont des capacités de collage importantes issues de leur forte affinité avec l'eau. Ainsi, au sein du matériau terre, l'argile, quand elle est mélangée à l'eau, enrobe les grains de taille supérieure et les tient ensemble dans une matrice. Après séchage, elle constitue le principal agent de cohésion de la terre. Le matériau terre est recyclable, et continuera à l'être pendant longtemps -parce que les liaisons sont réversibles- si la terre n'est pas mélangée à des matières non recyclables.

La terre est utilisée depuis bien longtemps par les humains pour construire leurs abris. En France, une partie significative du patrimoine en élévation date au minimum des 15^{ème}-16^{ème} siècles (bâti en colombage-torchis, en terre massive, ...). Le fait probablement le plus remarquable est que les humains ont mis au point des méthodes de construction à base de terre crue très diverses, accordées à des fonctions et des formes architecturales tout aussi variées. Ces bâtiments sont en lien avec le sol local. Ceux qui nous sont parvenus sont pérennes. En effet, les constructions encore en usage aujourd'hui témoignent de l'immense pertinence des acteurs anciens qui ont su empiriquement, au fil des générations, retenir et transmettre tout ce qui constituait leur savoir-faire sur la construction en terre.

Cette diversité du paysage bâti est en effet à mettre en lien avec l'existence de « bonnes pratiques », reconnues par les entreprises de construction en terre et essentielles à la durabilité du bâtiment. C'est ce que les présents guides s'attachent à présenter.

Les guides de bonnes pratiques mettent à disposition des lecteurs du 21^{ème} siècle l'état des connaissances sur les pratiques et les mises en œuvre diverses, reconnues et validées par les praticiens du bâtiment. Ils traitent de la partie émergée de l'iceberg des connaissances. Donc, ce qui n'est pas traité ici ne doit pas être considéré comme interdit, tant les techniques de construction à base de terre crue ont été et sont variées.

La diffusion de ces connaissances, objet des guides, s'adresse principalement aux professionnels non encore sensibilisés, afin que leur regard et leur pratique évoluent. Mais ces guides peuvent aussi intéresser les praticiens expérimentés qui souhaitent parfaire ou ordonner leurs savoirs et savoir-faire. Ces guides se veulent également être des documents de référence qui permettent aux acteurs de disposer d'un corpus technique favorisant les échanges entre eux et l'assurabilité de leurs réalisations comportant de la terre crue.

Il est à remarquer que les techniques de la construction en terre, qui nécessitent peu ou pas de mécanisation, vont dans le sens d'une culture du développement soutenable qui appelle à la modération de la tendance mécaniste et à un retour vers plus de travail humain, alors même que la pression économique incite à l'utilisation grandissante de machines. Ceci n'est toutefois valable que pour les mises en œuvre traditionnelles pas ou peu mécanisées. Pour les autres modes de mise en œuvre, il est important de mesurer leur impact environnemental. Cette démarche de sobriété est en parfaite cohérence avec une progression de l'emploi relocalisé dans les petites entreprises.

Aujourd'hui, la construction en terre reste logiquement dans le sillon d'une moindre utilisation d'énergie incorporée, d'une très faible émission de gaz à effet de serre, d'une relocalisation de l'économie et d'une fertile intensité sociale. En quelques années, la terre qui n'était dans le bâtiment qu'un matériau « exotique » ou « dépassé », est devenu un solide objet d'intérêt scientifique en même temps qu'un matériau de construction d'avenir.

Avant-propos commun à tous les guides

Les guides de bonnes pratiques¹ de la construction en terre crue* sont des documents normatifs*, c'est-à-dire qui « donnent des règles, des lignes directrices ou des caractéristiques, pour des activités ou leurs résultats ». Ils constituent une référence pour l'ensemble des professionnels concernés directement ou indirectement par le bâtiment. Ce sont des textes consensuels issus d'un processus collectif qui a réuni les différents métiers en rapport avec la construction mettant en œuvre les techniques de terre crue utilisées en construction neuve et en restauration de l'ancien².

Le matériau terre étant multiple de par la diversité des terres et les techniques de mise œuvre, édicter des règles uniques valables pour tous et partout ne pouvait être la méthode correcte, le savoir-faire étant déterminant. Les praticiens de la construction en terre se sont donc réunis par technique pour exposer leurs bonnes pratiques afin qu'elles servent de référence.

Les guides de bonnes pratiques sont au nombre de six, reprenant six techniques de terre crue en vigueur :

- les torchis
- les briques de terre crue
- le pisé
- la bauge
- la terre allégée
- les enduits en terre

Il est à noter que le guide de bonnes pratiques des enduits en terre concerne les enduits sur supports autres que la paille ou les supports composés de terre crue pour lesquels des Règles Professionnelles³ existent déjà .

L'objectif majeur des guides est de contribuer à créer des rapports de confiance entre les praticiens - concepteurs, bâtisseurs, ingénieurs, etc. -, et les maîtres d'ouvrages, bureaux de contrôle, assureurs et autres professionnels qui sont parties prenantes dans des ouvrages en terre crue. Les guides peuvent les aider à juger de la qualité des réalisations. Le succès des ouvrages en terre crue tient en effet à la co-réalisation des projets sur la base d'un partenariat établi le plus en amont possible entre leurs différents acteurs.

Dans les cas où les éléments fournis par les constructeurs ne suffisent pas à résoudre des problèmes de conception et de dimensionnement, les guides ont été conçus pour ouvrir la discussion afin d'aider à l'aboutissement des projets.

¹ - Un glossaire commun à tous les guides de bonnes pratiques sur les techniques en terre regroupe les termes spécifiques aux constructions en terre crue ; ils sont en annexe commune et signalés par un astérisque* (voir p. 49).

² - Rappel des précautions à prendre en cas d'intervention sur un bâtiment édifié avant 1948 : (Extrait de l'avant-propos commun à tous les NF DTU) «Le marché de travaux doit, en fonction des particularités de chaque projet, définir dans ses documents particuliers, l'ensemble de dispositions nécessaires qui ne sont pas définies dans les NF DTU ou celles que les contractants estiment pertinent d'inclure en complément ou en dérogation de ce qui est spécifié dans les NF DTU. En particulier, les NF DTU ne sont généralement pas en mesure de proposer des dispositions techniques pour la réalisation de travaux sur des bâtiments construits avec des techniques anciennes. L'établissement des clauses techniques pour les marchés de ce type relève d'une réflexion des acteurs responsables de la conception et de l'exécution des ouvrages, basée, lorsque cela s'avère pertinent, sur le contenu des NF DTU, mais aussi sur l'ensemble des connaissances acquises par la pratique de ces techniques anciennes.»

³ - Casaux, F., Marcom, A., Meunier, N., & Morel, J.-C. (2013). Règles professionnelles - Enduits sur supports composés de terre crue (French code of practice for plasters for earthen walls). (C. de Gramont, T. Kremer, & E. Guillier, Eds.) (Le Moniteur). Paris (France): réseau Ecobatir, FFB, SCOP BTP, ENTPE.

Ces guides ne sont cependant pas des manuels pédagogiques et ne se substituent ni à une formation, ni à un apprentissage, et la pratique de la matière reste le seul moyen d'acquérir des compétences réelles.

En revanche, afin de ne pas bloquer les innovations, il a été choisi de privilégier **l'approche performantielle** qui consiste à définir les contraintes auxquelles est soumis l'élément d'ouvrage particulier, puis à concevoir et réaliser celui-ci en fonction. Les descriptions de moyens sont par conséquent soit absentes, soit très généralistes, soit placées en note ou encadré (texte non normatif) afin que ces moyens ne soient pas considérés comme les seules bonnes pratiques au détriment d'autres potentiellement capables d'aboutir au même résultat.

Un guide de bonnes pratiques détermine les performances que doit atteindre un ouvrage contenant de la terre crue et constitue de ce fait une référence pour rédiger un cahier de clauses techniques générales applicables contractuellement.

L'établissement des clauses techniques particulières repose sur la réflexion et l'expérience de la personne responsable de la construction en terre crue et fait l'objet d'une négociation entre les différentes parties intéressées au projet.



Bauge



Préambule commun à tous les guides.....	3
Avant-propos commun à tous les guides.....	4
Contributeurs.....	9
Article 1. Domaine d'application.....	11
Article 2. Cycle de production de la bauge.....	11
2.1 Extraction et préparation.....	11
2.1.1 Choix de la terre.....	11
2.1.2 Extraction de la terre.....	12
2.1.3 Préparation et stockage de la terre.....	12
2.2 Production du mélange de bauge.....	12
2.2.1 Composants.....	12
2.2.2 Mélange.....	14
2.3 Analyse et préparation du support en restauration.....	17
2.4 Mise en œuvre.....	17
2.4.1 Préparation des éléments.....	17
2.4.2 Bauge préfabriquée.....	17
2.4.3 Bauge coffrée.....	17
2.4.4 Transport de la matière sur le mur.....	18
2.4.5 Assemblage entre éléments.....	18
2.4.6 Dimensions du mur, d'une levée.....	19
2.5 Parement et séchage.....	19
2.5.1 Parement.....	19
2.5.2 Triquage*.....	19
2.5.3 Protection.....	20
2.5.4 Séchage.....	20
Article 3. Éléments de dimensionnement.....	20
3.1 Réactions à l'eau.....	20
3.2 Caractéristiques hygrothermiques*.....	21
3.3 Comportement au feu.....	21
3.3.1 Combustibilité.....	21
3.3.2 Tenue au feu.....	21
3.3.3 Coupe-feu.....	22
3.4 Comportement hydro-mécanique.....	22
3.4.1 Évolution de la résistance mécanique*.....	22
3.4.2 Caractéristiques mécaniques.....	23
3.4.3 Vérification de la portance d'un mur.....	25
3.4.4 Dimensionnement des surfaces d'appui.....	26
3.5 Stabilité.....	26
3.5.1 Élançement*.....	26
3.5.2 Augmentation de la stabilité par l'emprise au sol.....	27
3.5.3 Augmentation de la stabilité par les planchers et toitures.....	28
3.5.4 Résistance aux poussées* latérales.....	29

Article 4. Détails techniques.....	30
4.1 Assise de l'élément d'ouvrage.....	30
4.1.1 Contraintes mécaniques*.....	30
4.1.2 Gestion de l'eau.....	31
4.2 Élévations et hauts de murs.....	35
4.2.1 Contraintes mécaniques*.....	35
4.2.2 Gestion de l'eau.....	41
4.3 Ouvertures et franchissements*.....	41
4.3.1 Contraintes mécaniques*.....	41
4.3.2 Gestion de l'eau.....	44
Annexe.....	47
Bibliographie.....	47
Glossaire de la construction en terre crue.....	49
Procédure de révision.....	55

Contributeurs

Membres du comité de rédaction

M	Auvé Fabrice	
M	Bosi Grégory	
M	Capon Cédric	
M	Daubas Loïc	
M	Delagrée Mickaël	
M	Dugelay Samuel	<i>Coordinateur</i>
MME	Duvaufferier Triphine	
M	Grisel Edouard	
M	Hamard Erwan	
M	Junalik Robert	
M	Le Roux Jean-Luc	
M	Maetz Ghislain	
MME	Miranda Santos Marta	<i>Graphismes</i>
M	Miranda Sergi	<i>Illustrations</i>
M	Mouraud Corentin	
MME	Robert Anna	
M	Ruellan David	
M	Streiff François	

Liste des contributeurs

Adam	<i>Evelyne</i>	Lecoeur	<i>Alexandre</i>
Astier	<i>David</i>	Ledeuc	<i>Yannick</i>
Auvé	<i>Fabrice</i>	Leguen	<i>Lauredan</i>
Baffou	<i>Dominique</i>	Lequertier	<i>Anne</i>
Berthaut	<i>Olivier</i>	Letouzé	<i>Yohann</i>
Blandin	<i>Pierre</i>	Levaudoux	<i>Bernard</i>
Bodin	<i>Sébastien</i>	Maetz	<i>Ghislain</i>
Bon	<i>Sébastien</i>	Maloisel	<i>Ludovic</i>
Bosi	<i>Gregory</i>	Marcom	<i>Alain</i>
Bouyer	<i>Laurent</i>	Marquand	<i>Dominique</i>
Caignon	<i>Edith</i>	Martin	<i>Sarah</i>
Capon	<i>Cédric</i>	Masson	<i>Yvon Marie</i>
Chatillon	<i>Emmanuelle</i>	Mayo	<i>Jean Pierre</i>
Dargagnon	<i>Olivier</i>	Meslin	<i>Dominique</i>
Daubas	<i>Loic</i>	Meslin	<i>Julien</i>
Delagree	<i>Mickaël</i>	Miranda Santos	<i>Marta</i>
Divet	<i>Éric</i>	Mouraud	<i>Corentin</i>
Dugelay	<i>Samuel</i>	Pontoizeau	<i>Didier</i>
Duran	<i>Adriana</i>	Popot	<i>Sophie</i>
Duvaufferier	<i>Triphine</i>	Pradenc	<i>Henri</i>
Even	<i>Hervé</i>	Rigassi	<i>Vincent</i>
Galès	<i>Hervé</i>	Robert	<i>Anna</i>
Grisel	<i>Edouard</i>	Ruellan	<i>David</i>
Hamard	<i>Erwan</i>	Savary	<i>Emanuel</i>
Hamel	<i>Batiste</i>	Scialpi	<i>Giulia</i>
Hellouin de Menibus	<i>Arthur</i>	Stiti	<i>Klaoula</i>
Heno	<i>Sébastien</i>	Streiff	<i>François</i>
Jude	<i>Adelin</i>	Terres	<i>Anastasia</i>
Junalik	<i>Robert</i>	Tirel	<i>Sylvain</i>
Kervella	<i>Rozenn</i>	Vaillant	<i>Cécile</i>
Le Guern	<i>Malo</i>	Vantorhoudt	<i>Guillaume</i>
Le Paih	<i>Amélie</i>	Vasdari	<i>Olga</i>
Le Roux	<i>Jean Luc</i>	Villain	<i>Victor</i>
		Zied	<i>Gharby</i>

Article 1. Domaine d'application

Ce Guide de Bonnes Pratiques étant basé sur une approche performantielle, il permet de prendre en compte la diversité des variantes de construction en bauge qui sont couvertes par le présent Guide.

Par bauge, nous entendons de la terre crue* :

- mise en œuvre à l'état plastique* pour élever directement un mur,
- amendée ou non en fibres, dans la mesure où la densité* reste supérieure à 1,3,
- sans stabilisant d'origine minérale (chaux, ciment).

Est également pris en compte dans ce guide la bauge préfabriquée qui consiste à préparer des levées de bauge non directement en place et à venir ensuite les assembler.

Le présent guide ne couvre pas les ouvrages* enterrés, la bauge ayant un comportement à l'eau ne lui permettant pas de résister correctement à ces contraintes.

Dans les autres cas, même si la présence dans la région d'un patrimoine en bauge est un bon indicateur quant à la convenance de la terre, des professionnels et du climat à cette technique, il est tout à fait envisageable de construire en bauge partout en France, y compris dans les territoires d'outre-mer.

Le type de maîtrise d'ouvrage* (publique ou privée), la destination de l'ouvrage* (notamment les Établissements Recevant du Public) ou la typologie des bâtiments ne changent pas le comportement du matériau et ce Guide est donc clairement à la destination de ces différents cas de figure.

Article 2. Cycle de production de la bauge

2.1 Extraction et préparation

2.1.1 Choix de la terre

La présence de patrimoine en bauge sur un secteur géographique est un indicateur de convenance des terres disponibles localement. Cependant, de très nombreux types de terre peuvent être utilisés pour la réalisation d'éléments en bauge en adaptant la mise en œuvre et la conception de celle-ci en fonction de l'élément d'ouvrage* à produire.

Les terres limono-argileuses sont particulièrement adaptées à la bauge. Mais l'analyse du patrimoine existant montre que le recours à tout type de terre est également possible moyennant une adaptation des ouvrages, des mélanges et de la mise en œuvre.

Seules sont à écarter les terres dont la présence de matière organique est décelable par contrôle visuel ou olfactif et celles ne présentant pas de cohésion*.

NOTE 1 : La présence d'éléments grossiers est rarement problématique le cas échéant la terre peut être tamisée.

NOTE 2 : La présence de matière organique peut être soulignée visuellement par une couleur sombre ou verte et elle est confirmée par une odeur d'humus.

2.1.2 Extraction de la terre

Le choix du matériau pour la construction doit être réalisé par la personne en charge* de la mise en œuvre. Si l'extraction est réalisée par un tiers, la présence du professionnel est recommandée afin de garantir le tri correct des terres.

Les terres à bâtir* peuvent provenir :

- de terrassements sur le site de construction, de terrassements de chantiers avoisinants ou de terre de découverte de carrière,
- du lavage des matériaux de carrière,
- du recyclage d'anciens murs en terre.

En ce qui concerne les terres de terrassements, la couche supérieure du sol, la terre végétale, ne convient pas pour la construction et doit être mise de côté avant l'extraction de la terre à bâtir*. La profondeur d'extraction de la terre à bâtir* doit être validée par un professionnel compétent.

Dans le cas de terres provenant du lavage de matériaux de carrière, les professionnels compétents doivent s'assurer que les éventuels traitements chimiques utilisés pour faciliter le lavage des matériaux en carrière n'ont pas d'impact sanitaire ou technique lors des phases de mise en œuvre et de vie de service de l'ouvrages*.

Dans le cas du recyclage de terre d'anciens murs, une attention particulière doit être portée sur la présence potentielle de sels due à l'usage de l'ancien bâti. Les parties potentiellement contaminées se situent généralement juste au-dessus du soubassement* et ne doivent pas être utilisées comme terre à bâtir*.

2.1.3 Préparation et stockage de la terre

La terre à bâtir* est mise en œuvre à l'état plastique*. À cette fin, elle peut être laissée dehors afin que les intempéries apportent l'eau nécessaire pour obtenir cet état hydrique. Cela peut également permettre, l'hiver, de briser les mottes grâce au gel.

Une désagrégation* des mottes peut favoriser la pénétration de l'eau dans l'ensemble de la matière lorsque la terre à bâtir* est sèche et/ou très argileuse ou dans le cas du recyclage d'un ancien mur.

NOTE : Dans le cas d'un stockage prolongé, vérifier que la terre ne s'est pas végétalisée.

2.2 Production du mélange de bauge

2.2.1 Composants

2.2.1.1 Eau

La terre est mise en œuvre à l'état plastique* avec de grandes variations à l'intérieur de cet état. Plus la teneur en eau* est importante (plastique mou*, voire visqueux), plus le mélange est facile à réaliser, mais moins il est possible de réaliser des levées de hauteur importantes et plus le temps de séchage est long. En outre, il y a plus de tassement* et de retrait* ce qui entraîne éventuellement de la fissuration et une matière plus poreuse après séchage et donc moins résistante.

A l'inverse, lorsque la teneur en eau* est faible (plastique ferme*, voire humide), la bonne cohésion* entre les éléments est plus difficile à assurer.

NOTE : Toute eau exempte de polluants organiques convient pour la confection du mélange de bauge. Les propriétés physiques (pH, forces ioniques, etc.) et les composants de l'eau (sels calcaires, chlore, etc.) influencent l'effet des stabilisants, adjuvants* organiques, sels et cendres sur la bauge si la terre est très argileuse. Mais, en l'état actuel de nos connaissances, ces effets n'ont pas été mesurés.

2.2.1.2 Fibres

La bauge n'est pas nécessairement fibrée. Cependant des fibres peuvent être ajoutées au mélange. Les fibres ont pour rôle :

- d'augmenter la cohésion* du mélange de bauge à l'état frais pour faciliter sa mise en œuvre dans le mur,
- de limiter la fissuration lors du retrait* au séchage,
- d'augmenter la résistance au cisaillement* du mur et ainsi d'améliorer son comportement mécanique, notamment dans les angles et dans le cadre de contraintes sismiques.

Toutes les fibres végétales sont utilisables quels que soient leur longueur et leur degré de séchage.

NOTE 1 : La paille de blé longue et sèche prédomine du fait de sa disponibilité et de sa proximité. D'autres fibres sont utilisées : paille d'orge, paille d'avoine, paille de lin, chiendent, fenouil, fougères, eupatoire, chanvre, roseau, jonc de marais, iris de marais, ajoncs, etc.

NOTE 2 : l'usage de fibres non végétales ou animales modifie la recyclabilité du matériau.

Les fibres qui présentent des signes de pourrissement avant ajout dans le mélange de bauge sont exclues. La putréfaction entraîne des odeurs, l'apparition de taches dans les enduits, et des baisses de résistance mécanique*. La pourriture se détecte par contrôle visuel (fibres noires ou démarrage de moisissures grises ou blanches) et contrôle olfactif (odeur de champignon, de moisi).

Les quantités de fibres employées sont très variables selon la terre à bâtir* employée et le résultat souhaité.

NOTE 3 : Les teneurs en fibres sont généralement en masse de l'ordre de 1 à 2% du poids de terre sèche.

2.2.1.3 Granulats

Si besoin, les terres à bâtir* très fines peuvent être amendées en granulats* (sables grossiers, graviers) ou mélangées à des terres graveleuses. L'ajout de granulats* :

- permet de limiter la fissuration lors du retrait* au séchage,
- joue le rôle de dégraissant* dans le mélange de bauge et par conséquent augmente son ouvrabilité, limite le retrait*, mais aussi la cohésion* du mélange,
- augmente la rugosité de la surface des murs pour favoriser l'accroche des enduits.

NOTE 1: Les granulats* biosourcés comme la chènevotte par exemple peuvent également être employés et ont le même effet.

NOTE 2: Les granulats* de pouzzolane et de chènevotte par exemple ont également la propriété d'alléger le mélange.

2.2.1.4 Stabilisants

L'emploi de stabilisants peut augmenter la résistance à l'eau et à l'abrasion des murs en bauge. Les stabilisants végétaux et d'origine animale (ferments, sang, urine, bouse de vache, crottin de cheval) peuvent être utilisés.

Le matériau terre crue est par nature réversible. Il en résulte que les matériaux de construction en terre stabilisée, dont la solubilité dans l'eau ou la résistance sont modifiées par d'autres agents liants ou l'ajout de substances chimiquement actives, ne font pas l'objet de ces Guides

Des essais de convenance en préalable à l'emploi d'un nouveau stabilisant et/ou d'une nouvelle terre doivent être effectués. Il est important de questionner auparavant l'utilité de leur utilisation par rapport aux contraintes réelles subies par l'élément d'ouvrage* et la résistance de celui-ci sans amendement.

2.2.1.5 Impact des proportions des composants

	Augmentation de la teneur en eau*	Ajout de fibre	Augmentation de la teneur en argiles* de la terre
Facilité de mélange	Facilite le mélange	Complicque le mélange surtout pour certains modes de malaxage	Les argiles* rendent le mélange plus difficile à réaliser
Plasticité* / Malléabilité	Fluidifie la matière	Durcit le mélange	La teneur en argile* permet de conserver la malléabilité sur une plage de teneur en eau* plus large.
Hauteur des levées	Réduit la hauteur possible des levées car la matière est plus lourde et plus fluide	Permet de monter plus haut car les fibres retiennent la matière	La teneur en argiles* permet de monter plus haut car elles assurent une meilleure cohésion* des composants de la terre
Affaissement	Plus important	Moins important	Moins important dans le cas d'une forte teneur en argile*
Temps de séchage	Plus long	Variable suivant les fibres utilisées	Les argiles* augmentent le temps de séchage car elles nécessitent plus d'eau pour sa mise en œuvre
Retrait*	Augmente le retrait* et par conséquent la fissuration.	Diminue la fissuration	Les argiles* augmentent le retrait* car elles nécessitent plus d'eau pour leur mise en œuvre
Densité*	Diminue la densité*	Diminue la densité*	Neutre, dépend surtout de la répartition granulaire
Cohésion*	Augmente la cohésion* finale en permettant lors du malaxage de délier les argiles* et un meilleur enrobage des grains et des fibres, mais en excès la diminue en créant des vides et des fissures de retrait*	Augmente la résistance à la traction* mais trop de fibres fragmente la matière et diminue la résistance à la compression*	Les argiles* assurent la cohésion* de la matière et l'augmentent tant qu'elles ne créent pas de retrait* excessif
Résistance à l'eau		Augmente la résistance à l'arrosage	Les argiles* améliorent la résistance à l'eau

Tableau 1 - Impact du type de terre, de la teneur en eau* et de la teneur en fibres sur le mélange de bauge

2.2.2 Mélange

Le mélange des différents constituants à l'état plastique* requiert un effort de pétrissage qui peut être réalisé de différentes manières et avec différents outils.

Le mélange est souvent mis en œuvre directement, mais il peut être laissé à reposer avant sa mise en œuvre, pour diminuer sa teneur en eau* ou donner le temps aux argiles* de se réhydrater.

NOTE : En cas de correction granulaire et/ou d'ajout de fibre, la terre est mélangée aux granulats* minéraux puis à l'eau et enfin aux fibres

Les principaux modes de mélange sont détaillés ci-après à titre informatif.

Piétinement

Le mélange est piétiné à même le sol ou sur des panneaux puis ramené et/ou retourné. Il peut également être opéré sur une bâche qui permet de ramener et retourner le mélange plus facilement.

Le piétinement est parfois réalisé par des animaux (cheval de trait).

Rendement : 1 à 2 m³ par jour au pied suivant la dureté* du mélange.

Type de mélange : Possibilité de faire des mélanges très durs.

Général: Tous mélanges possibles.



Malaxeur à hélice

Il s'agit de malaxeurs portatifs équipés d'une ou deux pales hélicoïdales. Il est préférable d'avoir 2 pales pour les mélanges plastiques* qui sont alors assez aérés. Le mélange est réalisé dans un contenant indépendant.

Rendement : 1 à 3 m³ par jour suivant la dureté* du mélange.

Type de mélange : Mélange aéré mais potentiellement assez ferme. Mélange des fibres très complexe voire impossible.

Général: Portatif et polyvalent.



Bétonnière

Une cuve sur laquelle sont fixées des pales tourne sur un axe incliné. La terre est mélangée par retournement. Ces malaxeurs sont très adaptés pour le béton et peuvent être utilisés avec une terre très mouillée (visqueux).

Rendement : 2 à 5 m³ par jour suivant la capacité.

Type de mélange : Mélange très mou voir visqueux. Difficulté à mélanger les fibres.

Général: Peu coûteux et polyvalent mais nécessite de fortes teneurs en eau*.



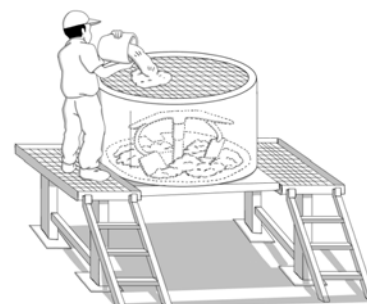
Malaxeur à cuve verticale

Des pales sont fixées sur un axe vertical qui tourne dans une cuve. Parfois les pales sont fixes et la cuve tourne. Il peut être important d'avoir un système de réglage des pales afin de s'adapter au type de terre et à sa teneur en eau*.

Rendement : 5 à 20 m³ par jour suivant la capacité de la cuve.

Type de mélange : Mélange humide, plastique mou* et visqueux. Pas de mélange plastique ferme*. Le fibrage peut être délicat suivant pales et types de fibres. Dans le cas du pétrin (crochet de malaxage), il est possible de faire des mélanges fermes mais le malaxeur n'accepte aucun caillou.

Général: Peu coûteux et polyvalent dans la mesure où ils sont utilisés dans la filière béton et



peuvent être facilement trouvés d'occasion.

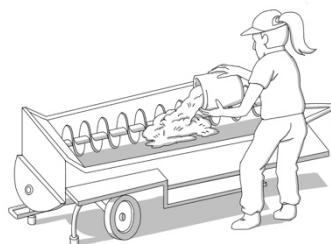
Malaxeur à cuve horizontale

Les pales (sans couteaux) sont fixées sur l'axe horizontal qui tourne dans la cuve. Le mélange est écrasé sur les parois et se fait en retombant dans la cuve.

Rendement : 5 à 20 m³ par jour suivant la capacité de la cuve.

Type de mélange : Mélange liquide à dur. La rapidité de l'évacuation est facilitée par une inclinaison de la machine posée sur cale et cric. Le fibrage à 10cm maximum facilite le mélange.

Général: Matériel d'occasion assez disponible.



Malaxeur continu à palette

Ce type de malaxeur est composé de 2 axes à palettes qui poussent la matière et l'écrasent. Ce type de malaxeur est utilisé dans la filière terre cuite (poterie, briques et tuiles) pour réaliser des mélanges plastiques très fermes*.

Rendement : Jusqu'à 20 m³ par jour

Type de mélange : Tout mélange plastique*, même ferme. Fibrage parfois délicat.

Général: Mélanges durs possibles mais déplacement difficile.



Godet malaxeur

Des pales hélicoïdales sont montées sur un axe horizontal qui tourne à l'intérieur d'une cuve. Cette cuve peut être fixée au bras d'un engin de levage, ce qui permet d'amener le mélange sur le lieu de sa mise en œuvre.

Rendement : Jusqu'à 20 m³ par jour

Type de mélange : Mélange mou et peu homogène. Difficulté à mélanger les fibres. Sauf si les pales se rapprochent plus de celles que l'on trouve dans les malaxeurs à cuve horizontale

Général: Fonctionne mal pour ce type de mélange



Engins de creusage/levage

Écrasement avec tracteur équipé d'un chargeur, minipelle, tractopelle, pelleteuse.

Sur une dalle ou sur le sol directement, le mélange peut être écrasé par le déplacement des roues de l'engin, puis si besoin retourné avec le chargeur pour être de nouveau écrasé. Le godet rétro permet aussi de creuser directement la terre à bâtir*, et réaliser le mélange dans un trou en écrasant la matière. Le chargeur permet d'acheminer les mélanges à proximité du mur, voire directement au-dessus du mur.

Rendement : 5 à 50 m³ par jour

Type de mélange : Mélange mou à ferme. Peut casser les fibres

Général : Outil polyvalent. Rendement important mais nécessite une zone/surface adéquate



Autres malaxeurs

D'autres types de matériels agricoles sont parfois utilisés, généralement en raison de leur présence et de leur polyvalence : malaxeur à queue de cochon, chargeur avec godet à griffes, autre malaxeur à fourrage, rotavateurs, épandeurs à fumier.

2.3 Analyse et préparation du support en restauration

Dans le cadre d'une restauration, de multiples paramètres peuvent être analysés, contribuant à la compréhension du fonctionnement actuel du bâti et des désordres potentiels. Les principaux sont :

- l'environnement : apports d'eau et drainages*, vent dominant et protection au vent,
- l'équilibre du bâti : système constructif, ouvertures, charpentes, dallages,
- les modifications : rajout d'un bâtiment, fosse, trottoir, drainage*,
- les pathologies du bâti : usure, érosion, fissures,
- les désordres liés à la mise en œuvre.

Avant d'entamer la réparation d'un mur en bauge, les éventuelles causes de pathologies doivent être traitées en premier et aucune autre intervention ne doit être réalisée avant que l'effet du traitement de ces pathologies ne soit stabilisé.

Dans un second temps, il faut s'assurer de la bonne cohésion* des parties rajoutées avec les parties anciennes. Il s'agit d'enlever ou refixer les parties instables, dépoussiérer les surfaces et préparer les interfaces en humidifiant la surface et/ou en appliquant un gobetis de terre.

Il est parfois nécessaire de retailler, recouper le mur pour retrouver une assise horizontale ou créer une forme d'ancrage par exemple dans le cas des fissures. La mise en place de pièces de bois (pinoches*) peut renforcer cette liaison entre parties anciennes et parties neuves.

2.4 Mise en œuvre

2.4.1 Préparation des éléments

Le façonnage d'éléments à partir du mélange peut servir à donner de la cohésion* à la matière et à faciliter le transport de la terre jusqu'au mur.

La préparation des éléments peut se faire :

- à la main : boules,
- à la fourche, à la bêche, au racloir, en découpant les éléments dans le mélange étalé au sol : caillebotis, pâtons, gazons,
- à la pelle mécanique.

La forme la plus classique d'élément à partir du mélange est une galette de 20 à 30 cm de côté par 5 à 10 cm de hauteur. Toutefois les formes réalisées sont variables et dépendent du mode de préparation, du mode de transport jusqu'au mur et de l'assemblage qui sera réalisé.

Les éléments peuvent être claqués et retournés ou lissés en compressant pour assurer une bonne cohésion* de la motte.

2.4.2 Bauge préfabriquée

Si les éléments sont séchés avant leur mise en place, il s'agit normalement de la technique de l'adobe. Cependant, quand ces éléments sont de grande taille et réalisés selon la technique de la bauge, leurs dimensions importantes nécessitent une manutention par des équipements de levage. Dans ce cas, nous parlons de bauge préfabriquée.

2.4.3 Bauge coffrée

La technique de la bauge ne requiert généralement pas de coffrage*. Cependant l'utilisation d'éléments de coffrage* peut permettre de supprimer la phase de recoupe de la bauge.

Les éléments de coffrage* sont pleins ou ajourés. Dans le cas d'un coffrage* plein, la bauge ne peut pas sécher, la teneur en eau* et le mode de mise en œuvre doivent empêcher que la matière ne s'affaisse lors du décoffrage. Dans le cas d'un coffrage* ajouré, la bauge peut sécher.

Le décoffrage peut être fait directement après le remplissage ou après un temps de séchage dans le cas de coffrages* ajourés. Il varie en fonction de la consistance du mélange, des conditions climatiques, du besoin de mettre en charge* le mur et du besoin de retoucher la surface du mur (resserrage, lissage).

Il faut noter que l'usage de coffrages* limite ou complique les possibilités de forme que l'état plastique* de la terre permet.

2.4.4 Transport de la matière sur le mur

Le mode de transport est directement lié au type d'élément façonné. Les petits éléments calibrés pour être facilement transportables sont jetés à la main ou à l'aide d'une fourche. Suivant la distance et la manière de travailler, il peut y avoir deux personnes ou plus. Il a également été mentionné l'usage de monte-charge pour porter les éléments.

Les éléments de taille importante peuvent être préparés et transportés jusqu'au mur avec des moyens mécaniques.

La matière est parfois transportée en vrac à l'aide de godets. La cohésion* est alors réalisée au niveau du mur.

2.4.5 Assemblage entre éléments

La continuité de la matière au sein du mur et donc la résistance d'ensemble, notamment aux angles doit être assurée. Pour cela trois moyens peuvent être mis en œuvre : l'appareillage* des éléments dans le mur, le compactage* des éléments entre eux et le fibrage.

2.4.5.1 Appareillage* des éléments

Les techniques d'appareillage* dépendent de la forme des éléments mais le croisement est souvent d'au moins 1/3 de l'élément.

Une technique particulière consiste à mettre en place les éléments à 45° (arêtes de poisson ou opus spicatum*) de manière à limiter les éventuelles fissurations dues au retrait*. Cela permet également une meilleure ergonomie de travail.

2.4.5.2 Compactage* des éléments

Pour compacter les éléments entre eux et assurer une bonne cohésion* entre éléments, plusieurs techniques peuvent être utilisées :

- les éléments peuvent être foulés au pied après leur mise en place dans le mur, technique la plus fréquente,
- les éléments peuvent être massés à la main après leur mise en place dans le mur,
- les éléments peuvent être tassés avec le godet d'une pelle mécanique après leur mise en place dans le mur.

Attention, plus la terre est ferme (faible teneur en eau*), plus il est difficile de liasonner les éléments de cette manière. L'homogénéité ou la liaison n'est souvent qu'apparente et il convient de s'assurer de son efficacité.

Une attention doit être portée à ne pas trop travailler la terre pour ne pas qu'elle se ramollisse et « ventre » (rhéofluidification).

2.4.5.3 Fibrage

Les fibres peuvent assurer la continuité de matière, aussi bien à l'intérieur de chaque élément qu'entre les éléments et sur l'ensemble d'une levée.

Plusieurs méthodes peuvent être utilisées :

- fibres positionnées en alternance avec les rangs de terre,
- fibres passant d'un élément à l'autre.

2.4.6 Dimensions du mur, d'une levée

Le mélange mis en œuvre étant plastique*, un mur doit être réalisé par étape avec un temps de séchage entre chacune d'elle. Ces couches successives sont appelées « levées ».

La hauteur constatée des levées varie de 10 cm à 100 cm. Elle dépend du mode de mise en œuvre et notamment :

- de la largeur du mur, plus le mur est large, plus il peut être haut,
- de la teneur en eau* de la terre, plus la terre est mouillée, plus elle s'affaisse et moins il est possible de monter haut,
- du fibrage, qui apporte de la cohésion* au mélange de bauge à l'état frais, surtout lorsque les fibres sont positionnées perpendiculairement au mur,
- du degré de compactage* et de pétrissage effectué sur le mélange en place dans le mur, plus la matière est retravaillée en place, plus elle a tendance à s'affaisser,
- de la taille, de la forme et de la mise en place des éléments.

L'épaisseur constatée des murs varie de 10 à 120 cm. Le mur a parfois du fruit* : il est plus épais en bas qu'en haut. Le choix de cette épaisseur dépend de :

- la stabilité du mur (chapitre 3.5)
- les contraintes de mise en œuvre (les personnes œuvrant sur le mur, la largeur des éléments, les moyens mécaniques éventuels),
- les contraintes subies par l'ouvrage*.

2.5 Parement et séchage

2.5.1 Parement

Le parement consiste à recouper la surface du mur afin de lui donner sa forme finale. Les surépaisseurs générées à la mise en œuvre du mur sont ainsi supprimées et la surface du mur est aplanie. Cette recoupe est réalisée à l'aide d'un outil tranchant. Le parement est parfois remplacé ou complété par un triquage* de la surface du mur.

NOTE : Le parement peut être effectué à l'aide d'un paroir (sorte de bêche), d'une bêche, d'un coupe foin, d'une scie à foin et avec des outils de taille de pierre s'il est réalisé une fois que le mur est sec.

Cette opération n'est pas systématique et elle est rare si le mur a été coffré.

Le parement peut être réalisé à différents stades de séchage du mur :

- le jour même en prenant soin de ne pas déstructurer le mur ou le faire s'affaisser par vibration de la matière,
- après un temps de séchage suffisant permettant de ne pas « arracher » la terre avec les fibres,
- une fois sec, auquel cas il faut utiliser des outils de taille plus coupants (outils de taille de pierre).

Ce travail à sec peut dégrader et déstructurer la surface du mur, en particulier dans le cas de terres graveleuses.

2.5.2 Triquage*

Le triquage* consiste à battre la surface du mur. Il est réalisé à l'aide d'un outil en bois.

NOTE : Le triquage* peut être réalisé à l'aide d'une perche de châtaignier, d'un manche en bois, d'un maillet, d'un fléau.

Le triquage* n'est pas systématique. Il peut contribuer à :

- resserrer et densifier la matière en surface afin de rendre le mur plus résistant aux agressions superficielles telles que l'arrosage et l'abrasion,
- resserrer les fissures de retrait* qui se forment au séchage,
- modifier l'esthétique du mur en rentrant les gros grains et fibres et en créant un relief plus ou moins régulier,

- créer une rugosité favorisant l'accroche des enduits.

Le triquage* se fait généralement lorsque la bauge est à l'état plastique ferme*, après un certain temps de séchage. S'il est réalisé quand la bauge est trop molle, il provoque un affaissement de la levée (ventre). S'il est réalisé alors que la bauge a trop séché, la matière est non déformable et le triquage* est inefficace, voire il désagrège la surface et l'abîme.

Le temps entre la mise en œuvre et le triquage* dépend notamment du type de terre à bâtir* employé (plus elle est argileuse, plus le séchage sera long), de la teneur en eau* lors de la mise en œuvre et des conditions de séchage.

2.5.3 Protection

Les murs ne sont pas systématiquement protégés entre deux levées, en fonction de la durée d'exposition aux intempéries, de la météorologie, et du type de terre à bâtir* employé. Toutefois, une attention particulière doit être portée sur le risque d'accumulation et de concentration d'eau à certains endroits. Si une protection est appliquée, elle doit concerner le dessus du mur et assurer la ventilation et le séchage des parties latérales du mur.

Une fois le mur fini, une réception doit être faite par le charpentier qui prend alors la responsabilité de la protection du mur. Il est alors important de bien préciser les risques et précautions à prendre.

NOTE : Les éléments de protections utilisés peuvent être des bâches armées étirées, des planches, des tôles sur tasseaux ou encore de la paille, fibres longues orientées vers l'extérieur.

2.5.4 Séchage

Un temps de séchage est nécessaire entre la réalisation de deux levées afin que celle du dessous ait atteint une cohésion* suffisante pour supporter celle du dessus. Ce temps de séchage, très variable, dépend du type de terre à bâtir* employé, de la teneur en eau* à la mise en œuvre, de l'épaisseur du mur, de la météorologie.

NOTE 1 : À titre indicatif, le temps le plus couramment relevé est de 3 semaines.

NOTE 2 : vérifier que la levée ne s'affaisse plus grâce à l'application d'une charge* sur le dessus : poids du maçon (chapitre 3.4.1).

Article 3. Éléments de dimensionnement

3.1 Réactions à l'eau

La terre, et par conséquent la bauge, a une forte capacité d'absorption* d'eau qui lui confère ses propriétés hygrothermiques*. L'eau, dans certains cas, occasionne aussi des désordres dont il faut se prémunir :

- l'arrosage (pluie) peut créer une érosion de surface qui a plus de conséquences esthétiques que structurelles,
- l'accumulation d'eau à l'intérieur du mur peut altérer ses propriétés mécaniques, voire conduire à l'effondrement de la structure.

En ce qui concerne l'eau, il conviendra donc de minimiser les apports et maximiser les évaporations :

- l'eau provenant du sol crée les plus grosses pathologies et une attention particulière sera portée sur le drainage* et les remontées capillaires (chapitre 4.1),
- les intempéries peuvent apporter de grandes quantités d'eau sur les surfaces horizontales et inclinées qui seront protégées (chapitre 4.2),
- pour maximiser les évaporations, il est recommandé de limiter les revêtements de surface et de maximiser la perméabilité à la vapeur d'eau* de ceux mis en place ou existants, généralement pour des raisons esthétiques ou d'usage (chapitre 4.2 et 'Règles professionnelles enduits sur supports composés de terre crue').

3.2 Caractéristiques hygrothermiques*

Les propriétés hygrothermiques* de la bauge sont présentées dans le Tableau 2 -

Propriété	Symbole	Valeur moyenne mini	Valeur moyenne maxi	Unité	Source
Densité*	d	1,3	1,8	SU	Définition
Masse volumique* sèche	ρ	1400	1800	kg.m ⁻³	Définition
Conductivité thermique*	λ	0,4	0,6	W.m ⁻¹ .K ⁻¹	ACSCNI*
Chaleur spécifique	c	1000	1500	J.kg ⁻¹ .K ⁻¹	(Oliva et Courgey, 2010)
Capacité thermique volumique*	ρc	400	750	Wh.m ⁻³ .K ⁻¹	Calcul
Diffusivité thermique*	D	0,22	0,28	x10 ⁻⁶ m ² s ⁻¹	Calcul
Effusivité	E	12	21	Wh ^{0,5} m ⁻² .K ⁻¹	Calcul
Résistance à la diffusion de vapeur d'eau	μ	4	10	m	(Oliva et Courgey, 2010)
Coefficient d'absorption* d'eau	w	6	13	kg.m ⁻² .h ^{0,5}	(Ziegert, 2013)

Tableau 2 - Caractéristiques hygrothermique* de la bauge

Cela confère à la bauge :

- une très forte inertie thermique* permettant de l'utiliser pour créer de la masse thermique à l'intérieur des bâtiments (murs accumulateurs, murs trombe, poêle de masse),
- une très forte capacité d'absorption* de la vapeur d'eau permettant de réguler l'hygrothermie* à l'intérieur des espaces et rendre ceux-ci agréables à vivre,
- une forte diffusivité thermique* permettant son utilisation pour les murs extérieurs ensoleillés (exposition sud),
- une effusivité thermique* moyenne qui permet de garder la terre apparente dans les pièces de vie.

3.3 Comportement au feu

3.3.1 Combustibilité

De par son caractère minéral, la terre à l'état sec est incombustible, classé conventionnellement A1 (ex M0), sans nécessité d'essai préalable, dans la même catégorie que pierre, produits céramiques, briques, etc.

De manière générale si la terre sèche contient de la fibre, elle reste incombustible tant que la masse volumique* est supérieure à 1300 kg.m⁻³.

3.3.2 Tenue au feu

Concernant la tenue au feu, nous avons constaté sur l'ensemble des chantiers ayant pris feu qu'il n'y avait pas de pathologies liées au feu au niveau des murs. Les seules pathologies à ce niveau-là provenant des interventions des pompiers et du mouillage des murs. Ainsi, nous avons observé que les propriétés de la terre se conservent pendant au moins 2h, sans essais certifiés à l'appui.

3.3.3 Coupe-feu

La forte capacité de la terre à absorber des calories grâce à l'eau résiduelle qu'elle contient fait d'elle un matériau coupe-feu mais, tout comme pour la tenue au feu, il n'y a pas eu encore d'essais certifiés en France.

3.4 Comportement hydro-mécanique

3.4.1 Évolution de la résistance mécanique*

La résistance d'un mur en bauge est très dépendante de la teneur en eau* du matériau en œuvre. Elle varie et passe par plusieurs stades spécifiques tout au long de son séchage. Des essais de terrain empiriques sont utilisés pour évaluer la résistance des éléments de bauge au cours du séchage.

Nous proposons ici cinq états de la bauge au cours de son séchage et des différentes phases d'un chantier :

3.4.1.1 Bauge plastique*

C'est l'état de la bauge au moment de sa mise en œuvre. Quand la matière vient d'être mise en place, elle supporte son propre poids et éventuellement le poids du maçon qui la met en œuvre et comprime ainsi la matière. Aucune autre charge* ne lui est appliquée.

3.4.1.2 Bauge ferme

C'est l'état de la bauge après un premier temps de séchage de l'ordre de 3 semaines (mais ce temps peut être très variable, chapitre 2.5.4). Le maçon monte dessus sans constater de déformation. C'est à ce moment qu'est mise en œuvre la levée suivante.

Cet état de la matière permet de supporter une levée de bauge réalisée dans les règles de l'art mais également certaines toitures et planchers.

3.4.1.3 Bauge en cours de séchage

Lorsque la levée supérieure a suffisamment séché pour recevoir une levée supplémentaire, les levées inférieures ont également séché et on considère que leur résistance en compression* est suffisante pour recevoir cette nouvelle levée en plus des charges* déjà appliquées.

Cela se vérifie dans la pratique, mais également sur les études reliant la résistance en compression* à la teneur en eau* du mur.

3.4.1.4 Bauge humide

La bauge s'est tassée, densifiée et a perdu suffisamment d'eau pour supporter les charges* courantes qui lui seront appliquées au cours de la vie de l'ouvrage* (charges des éléments d'ouvrages*, charges* d'exploitation, charges* climatiques). On admet que sa résistance est d'au moins la moitié de sa résistance à l'état sec.

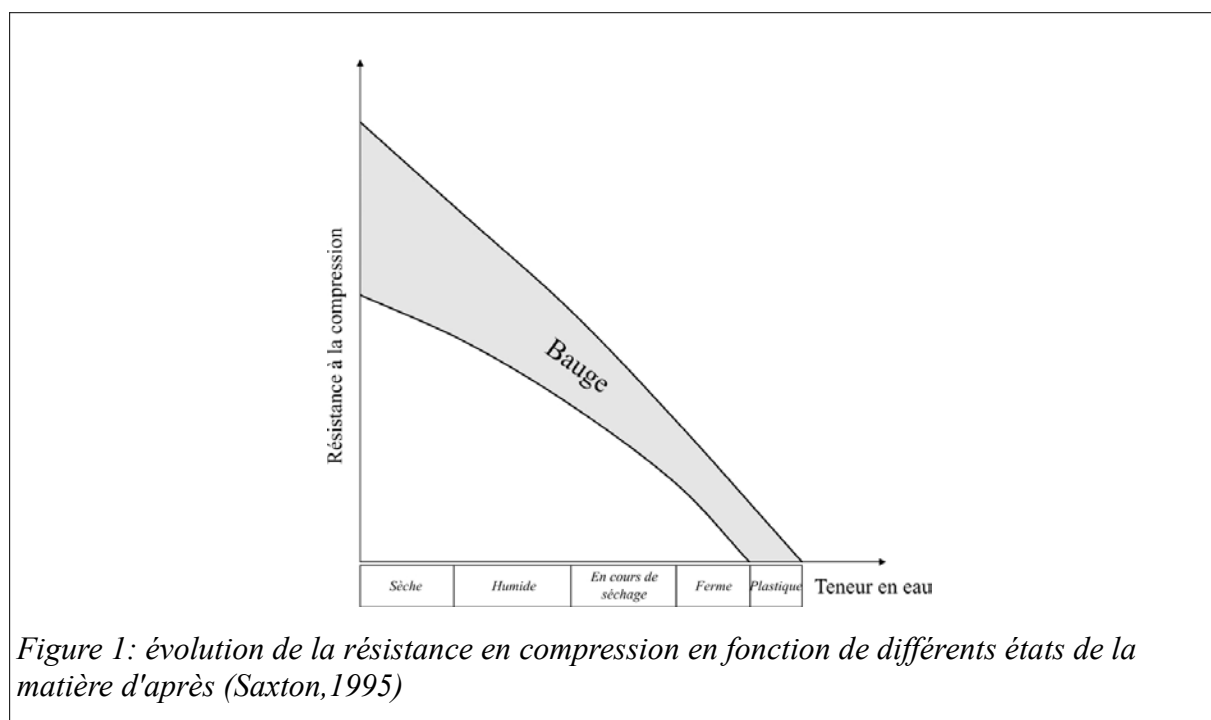
La vérification de ce degré de séchage se fait généralement par l'application d'une pression* avec le pouce qui ne doit pas révéler de déformation de la matière. Ce test est à relativiser dans le cas de conditions de séchage extrêmes (chaleur et vent importants) qui n'assurent pas une bonne homogénéité du séchage et du durcissement entre les faces externes du mur et le cœur de la levée.

Attention, à cet état de séchage, la bauge reste très sensible à l'eau et il convient de bien la protéger pour éviter une reprise d'eau qui diminuerait sa résistance en compression*.

3.4.1.5 Bauge sèche

Le séchage complet de la bauge se prolonge sur un temps assez long et dépendant notamment des conditions météorologiques. Il est estimé à 2 années. La matière finit son retrait*, sa résistance augmente et on peut enduire.

Une fois que la matière est sèche à cœur, elle est moins sensible à l'eau car l'humidité est absorbée puis dissipée par l'ensemble du mur qui sèche ensuite. Il y a moins de risque de reprise d'eau.



3.4.2 Caractéristiques mécaniques

La principale qualité mécanique d'un mur en bauge est sa résistance à la compression*, c'est pourquoi dans cette partie les contraintes exprimées sont uniquement des contraintes en compression*.

Les autres propriétés mécaniques de la bauge sont :

- une faible résistance à la traction* et par conséquent au cisaillement* (charges ponctuelles), à l'arrachement (fixations, angles) et à l'abrasion (usage),
- une bonne ductilité*, c'est à dire une bonne capacité à se déformer sans rompre, très lié à la présence de fibres,
- son amplitude de mouvements, essentiellement au séchage, mais également pendant la vie du bâtiment et ce, dans toutes les directions.

Les performances mécaniques de la bauge proposées dans cette partie, sont issues d'essais sur le patrimoine et de données fournies par des professionnels (Tableau 3 et Tableau 4).

La matière première et sa mise en œuvre étant par essence non homogène, les propriétés mécaniques d'un mur en bauge sont variables et dépendantes notamment :

- du type de terre, du type de fibres et de la teneur en fibres,
- de la qualité de la mise en œuvre,
- de la teneur en eau*.

Concernant la teneur en eau*, il est indispensable de dissocier les différentes résistances du matériau aux différents stades de son séchage (chapitre 3.4.1).

Le dimensionnement d'un ouvrage* en bauge doit donc être réalisé à l'aide des caractéristiques et des performances de la bauge correspondant à l'état de la matière au moment de sa sollicitation. Le chargement maximal d'un ouvrage* en bauge ayant lieu généralement à l'état humide de la matière (chapitre 3.4.1.4), ses performances mécaniques augmenteront jusqu'à son séchage complet. De plus, son poids propre diminuera sensiblement en réduisant la teneur en eau*. Il est donc important de souligner que les ouvrages* en bauge seront généralement dimensionnés à l'état humide et sur dimensionnés à l'état sec. Cette propriété en fait des ouvrages* particulièrement robustes et durables.

NOTE : une attention toute particulière devra être prise concernant les choix techniques des éléments entraînant des charges* ponctuelles, il est recommandé de dimensionner ces éléments afin de ne pas provoquer de pathologies sur l'ouvrage* (Article 4.).

3.4.2.1 Caractéristiques mécaniques à l'état sec

Les études menées sur une grande variété d'échantillons ont montré une forte liaison entre la densité* du matériau en œuvre et ses propriétés mécaniques à l'état sec. Elles donnent une résistance à la rupture* en compression* comprise entre 0,6 et 1,5 MPa* pour des échantillons secs avec une masse volumique* variant de 1400 à 1800 kg.m⁻³.

Les préconisations de l'Article 4. sur les détails techniques visent notamment à anticiper les mouvements du matériau et prémunir celui-ci des accumulations d'eau qui entraîneraient une baisse trop importante de sa résistance mécanique*.

Temps de séchage	Masse volumique*	Résistance mécanique*
1 – 3 (ans)	1400 – 1800 (kg/m ³)	0,6 – 1.5 (MPa*)

Tableau 3– Caractéristiques de la bauge à l'état sec

Rappel : Les valeurs proposées dans le Tableau 3 correspondent à la résistance de la bauge à l'état sec, elles ne donnent donc pas les performances du matériau en cours de chantier (chapitre 3.4.1.5).

Pour des mélanges de bauge dont la masse volumique* est inférieure à 1400 kg.m⁻³, présentant d'importantes zones de décohésion* (contrôle visuel) ou réalisées avec une terre trop peu argileuse (essais de terrain sur la terre ou un échantillon de bauge), il est nécessaire de réaliser des essais afin d'évaluer la performance mécanique de la bauge sèche.

3.4.2.2 Caractéristiques mécaniques aux états humides

Les performances mécaniques de la bauge aux états humides peuvent être validées par des tests proposés dans le guide (chapitre 3.4.1). Les valeurs indiquées dans le Tableau 4 s'appuient sur les expériences passées et actuelles pour une bauge réalisée dans les règles de l'art. Elles sont également mises en parallèle avec les valeurs obtenues à l'état sec (Tableau 3).

Caractéristiques aux états humides	Plastique* (3.4.1.1)	Ferme (3.4.1.2)	Humide (3.4.1.4)
Masses volumiques maximale	2240 kg/m ³	2000 kg/m ³	1900 kg/m ³
Résistance mécanique*	négligeable	Rd _f : 0,04 MPa*	Rd _h : 0,3 MPa*

Tableau 4 – Caractéristiques de la bauge aux états humides

Rappel : C'est aux états humides que la bauge reçoit l'essentiel de ses chargements (chapitre 3.4.1).

Les masses volumiques et les résistances mécaniques proposées dans le Tableau 4 prennent en compte la teneur en eau* apportée pour le travail de la matière pour des cas défavorables. Ces valeurs peuvent très sensiblement varier d'un mélange à un autre. Elles permettent de dimensionner un ouvrage* en bauge en sécurité. Pour optimiser son dimensionnement, des tests peuvent être menés afin de réduire la masse volumique* maximale et augmenter la résistance à la compression* de calcul.

Aux états humides, la bauge peut accepter des tassements* importants (chapitre 4.2.1.1).

NOTE : La réalisation d'un muret test ou de plusieurs éléments de bauge peuvent permettre d'évaluer les qualités du futur mélange. Il sera pertinent de relever la masse volumique* plastique*, ferme puis sèche (Tableau 3) ainsi que la largeur minimale des levées.

Pour des mélanges de bauge dont la masse volumique* sèche est inférieure à 1400 kg.m^{-3} , présentant d'importantes zones de décohesion* (contrôle visuel) ou réalisés avec une terre trop peu argileuse (essais de terrain sur la terre ou un échantillon de bauge), il est nécessaire de réaliser des essais afin d'évaluer la performance mécanique de la bauge à l'état humide.

3.4.3 Vérification de la portance d'un mur

Une méthode de dimensionnement simple et communément employée consiste à vérifier que l'ensemble des masses mises en jeu pour un projet donné ne génère pas de pression* supérieure à $0,2 \text{ MPa}^*$ à l'état humide en considérant que celles-ci se répartissent uniformément dans la matière.

Cette méthode permet une vérification de la résistance en compression* de l'ouvrage* en bauge qui est suffisant dans la plupart des configurations, à savoir :

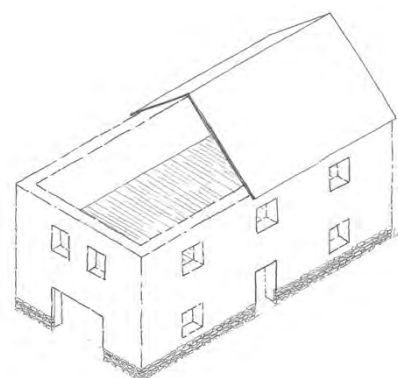
- des murs d'une épaisseur minimale de 30 cm,
- un bâtiment de moins de 10m de haut,
- des ouvertures représentant moins de 1/3 du mur en surface et distantes d'au moins 1m entre elles et par rapport aux angles,
- à moins de 500 m d'altitude et avec des vents de moins de 150 km/h (charges climatiques inférieures à 160 kg/m^2),
- un usage courant (charges d'exploitation inférieures à 150 kg/m^2).

Quand celle-ci n'est pas suffisante pour dimensionner ou démontrer la portance d'un mur, alors les valeurs et méthodes décrites au paragraphe précédent seront utilisées pour un dimensionnement plus fin.

Exemple 1: Vérification des masses surfaciques locales

Soit un bâtiment en R+1, c'est-à-dire 6 m de hauteur et de 12 x 6 m d'emprise au sol avec des murs de 50 cm d'épaisseur et 30 % d'ouvertures à partir de 1 m du sol.

Ici nous vérifions les charges* à 1m du sol, c'est à dire au niveau des ouvertures, là où les pressions* réparties sont les plus importantes.



Dans notre cas :

b : épaisseur du mur en bauge = 0.5m

h : hauteur du mur en bauge à prendre en compte = 5m

O : taux d'ouverture à 1m du sol = 30 %

$lc/2$: demi porté de la charpente bois = 3m

$lp/2$: demi porté du plancher bois = 3m

pc : charges* surfaciques de la toiture + charges* climatiques = 250 kg/m^2

pp : charges* surfaciques du plancher bois + surcharges d'exploitation = 200 kg/m^2

γ_{bh} : masse volumique* de la bauge à l'état humide = 1900 kg/m^3

G_c : charge* de la toiture sur le mur gouttereau* = 750 kg/ml

G_p : charge* du plancher sur le mur gouttereau* = 600 kg/ml

G_{bh} : poids propre du mur de bauge à l'état humide = 4750 kg/ml

On vérifie l'égalité :

R_p/h : Résistance de la bauge en prédimensionnement humide = $0,2 \text{ MPa}^*$

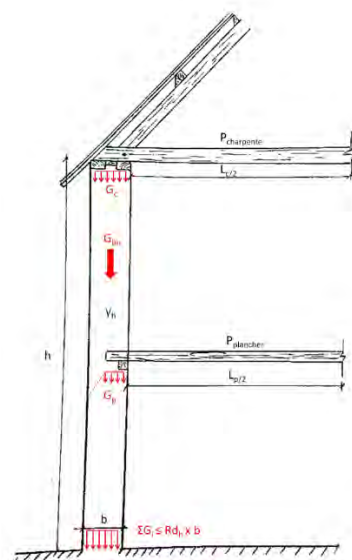


Figure 2: Vérification des masses surfaciques locales

3.4.4 Dimensionnement des surfaces d'appui

Afin d'éviter des désordres, il convient de répartir les charges* des différents éléments en appui sur les murs en bauge. Pour cela, un calcul de pression* peut être réalisé. Ce calcul a pour but de vérifier que la pression* appliquée est inférieure à 0,03 MPa* à l'état ferme (pas encore humide) le stade de séchage le plus souvent atteint au moment de la pose de la toiture, d'un solivage ou autre.

Si la bauge a eu le temps de sécher plus ou si celle-ci semble plus résistante que cette valeur de prédimensionnement, une étude de la résistance réelle de la bauge est nécessaire.

Exemple 2 : Dimensionnement des pièces de répartition

Nous reprenons le bâtiment de l'exemple 1

Dimensionnement des pièces d'appui pour le plancher bois

Pour le plancher bois : $G_c = 750$ kg par ml

On vérifie l'égalité :

*$R_{p/f}$: Résistance de la bauge en prédimensionnement ferme = 0,03MPa**

a : longueur de contact minimal de dissipation : $a \geq 0,25$ m

L'assemblage pourra donc être dimensionné pour obtenir une surface de contact supérieure à 0,25 m² si la toiture est installée à l'état ferme, soit une lisse de 25 cm de largeur.

3.5 Stabilité

La stabilité de l'ouvrage* doit être assurée à tout moment, depuis la phase de construction jusque pendant la phase de déconstruction.

Cette stabilité est donnée notamment par :

- le rapport entre sa hauteur et son emprise au sol,
- les éléments connexes qui viennent la renforcer (planchers, toitures).

Nous considérons qu'en absence de précisions, celui-ci peut être soumis à des efforts latéraux dit courants, qui sont :

- un vent inférieur à 150 km.h⁻¹,
- un usage courant : personnes, animaux et objets en appui sur les murs,
- un faux aplomb inférieur à 5 % de l'épaisseur du mur (indépendamment du fruit* potentiel).

Tout comme pour la résistance à la compression*, les règles de dimensionnement ci-après sont valables pour des configurations 'courantes', à savoir :

- des murs d'une épaisseur minimale de 30 cm,
- un bâtiment de moins de 10 m de haut,
- des ouvertures représentant moins de 1/3 du mur en surface et distantes d'au moins 1m entre elles et par rapport aux angles.

Ces règles de dimensionnement ne prennent pas en compte les contraintes sismiques.

3.5.1 Élancement*

Dans les cas décrits ci-dessus, la stabilité d'un élément en bauge peut être donnée par son élancement* λ qui est le rapport entre sa hauteur h et son épaisseur e .

$$\lambda = h / e$$

Il est à noter que l'élancement* peut être calculé en tout point du mur et est alors le rapport entre la hauteur restante de mur au-dessus du point considéré et l'épaisseur du mur à cet endroit. Ainsi, un mur avec du fruit* peut avoir un élancement* constant.

Cet élancement* doit être inférieur ou égal à 5 en tout point du mur.

Dans la mesure où la stabilité est ensuite renforcée par des éléments connexes (planchers, toitures, retour d'angle ou contrefort*, chapitre 3.5.2), l'élancement* peut être porté à 10.

Dans ce cas, plusieurs précautions sont indispensables pendant la phase de construction :

- étayer le mur pour augmenter sa stabilité,
- renforcer la protection à l'eau,
- limiter les accès aux abords du mur afin d'éviter les chocs accidentels.

Exemple 3:

Un mur de 50 cm d'épaisseur et de 2,5 m de hauteur a un élancement* de :

$$\lambda = 250 / 50 = 5$$

Il est donc stable en l'absence de charges* latérales particulières.

Sa stabilité devra cependant être renforcée par une toiture ou un plancher avant son exploitation.

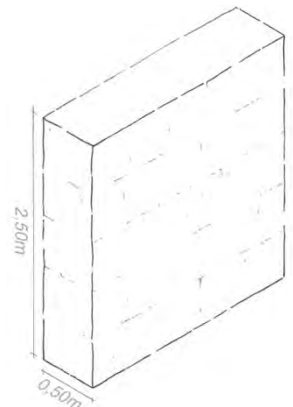


Figure 3: Calcul d'élancement simple

3.5.2 Augmentation de la stabilité par l'emprise au sol

3.5.2.1 Murs de refend*

Dans la mesure où plusieurs murs sont dans des plans différents (mur pignon, mur gouttereau*, mur de refend*) et liés entre eux, ils renforcent mutuellement leur stabilité.

Ce renforcement est d'autant plus important que les murs sont proches :

- Si $D \leq 10e$, l'élancement* maximal peut être de 7,
- Si $D \leq 6e$, l'élancement* maximal peut être de 10,
- (où D = distance entre murs, e = épaisseur, voir Exemple 4).

Pour pouvoir prendre en compte ce renforcement de stabilité, il est primordial :

- que les ouvertures pratiquées dans le mur soient distantes d'au moins deux fois l'épaisseur de celui-ci,
- de garantir une bonne liaison aux angles entre les murs, voire de le renforcer à l'aide d'agrafes* ou tout autre procédé remplissant la même fonction (chapitre 4.2.1.2).

Exemple 4 :

Si $e = 50 \text{ cm}$ et $D = 4 \text{ m}$,

$$D < 10e \quad (4 \text{ m} < 10 \times 0,5 \text{ m})$$

l'élancement* peut alors être de 7, soit une hauteur de 3,5 m

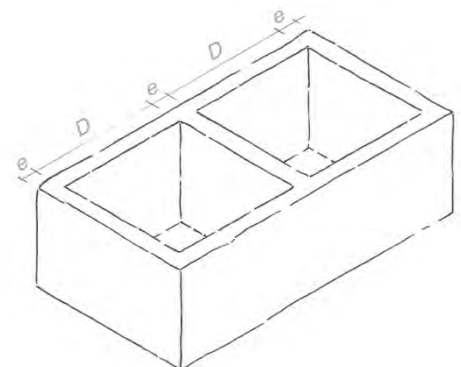


Figure 4: Influence des murs de refend sur la stabilité

3.5.2.2 Contreforts*

Les contreforts* permettent également de renforcer la stabilité.

Ce renforcement dépend de :

- la longueur libre rectiligne, notée D , dans les mêmes proportions que pour les murs de refend*,
- de la longueur des contreforts* ou de la profondeur de la courbure, notée p .

Si la longueur du contrefort* p est d'au moins 2 fois l'épaisseur du mur, nous pouvons considérer que celui-ci joue le même rôle qu'un mur de refend*. Si celui-ci est plus court, le renforcement est proportionnel à la longueur du contrefort* (Tableau 5).

Valeurs de l'élançement* λ maximum :

	$p \geq e$	$p \geq 2e$
$D \leq 6e$	$\lambda \leq 7$	$\lambda \leq 10$
$D \leq 10e$	$\lambda \leq 6$	$\lambda \leq 7$

Tableau 5 - Influence de l'emprise au sol sur la valeur d'élançement*

Exemple 5 :

Soit un mur :

- de 30 cm d'épaisseur ($e = 30\text{cm}$),
- avec des contreforts* espacés de 150 cm ($D = 150\text{ cm} \leq 6e$)
- de 30 cm de longueur ($p = 30\text{ cm} \geq e$)

L'élançement* maximum est de 7, c'est à dire une hauteur maximale de 210 cm.

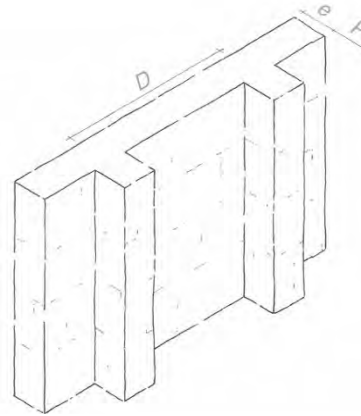


Figure 5: Contreforts*

3.5.2.3 Courbure

Par extension, la courbure des murs produit les mêmes effets sur la stabilité que les murs de refend* et les contreforts*. Le dimensionnement en est cependant plus délicat.

Nous pouvons cependant considérer que dans le cas d'un bâtiment circulaire, nous pouvons appliquer les règles de dimensionnement du 3.5.2.1 avec $D = 2R$ où R est le rayon de courbure.

Dans le cas du mur courbe seul, une approximation est possible en faisant les calculs sur un mur avec contrefort* délimitant la même surface.

3.5.3 Augmentation de la stabilité par les planchers et toitures

Les planchers et toitures, à partir du moment où ils sont contreventés et solidaires des murs, permettent de transférer les charges* latérales appliquées à un mur aux murs qui lui sont perpendiculaires.

Dans ce cas, ils augmentent la stabilité du mur et l'élançement* maximal du mur est doublé (soit 10 pour un mur simple et jusqu'à 20 pour un mur pignon avec 2 gouttereaux* rapprochés, voir Exemple 6).

Exemple 6 :

Reprenons l'exemple précédent :

$e = 50\text{ cm}$ et $D = 4\text{ m}$, $D \leq 10e$ ($4\text{ m} \leq 10 \times 0,5\text{ m}$)

l'élançement* peut alors être de 7 grâce à la présence des murs perp

Si le bâtiment est surmonté d'une toiture contreventée et en appui sui peut être doublé, soit 14.

Les murs peuvent ainsi avoir une hauteur de 7m (haut du pignon)

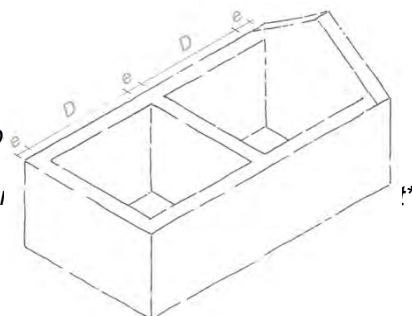


Figure 6: Influence de la toiture sur la stabilité des murs

Pour assurer une bonne liaison entre la toiture ou le plancher et le mur, il est recommandé :

- d'avoir une importante surface de contact entre la toiture ou le plancher et le mur, ce qui permet :
 - de répartir les charges* de celui-ci,
 - transférer les efforts à l'ensemble des murs,
 - augmenter les surfaces de contacts et donc le frottement.
- de charger les pièces d'appui grâce à :
 - la charge* de la toiture notamment dans le cas de charpentes traditionnelles avec couverture en tuiles, ardoises ou chaume,
 - la masse du mur dans le cas des planchers.

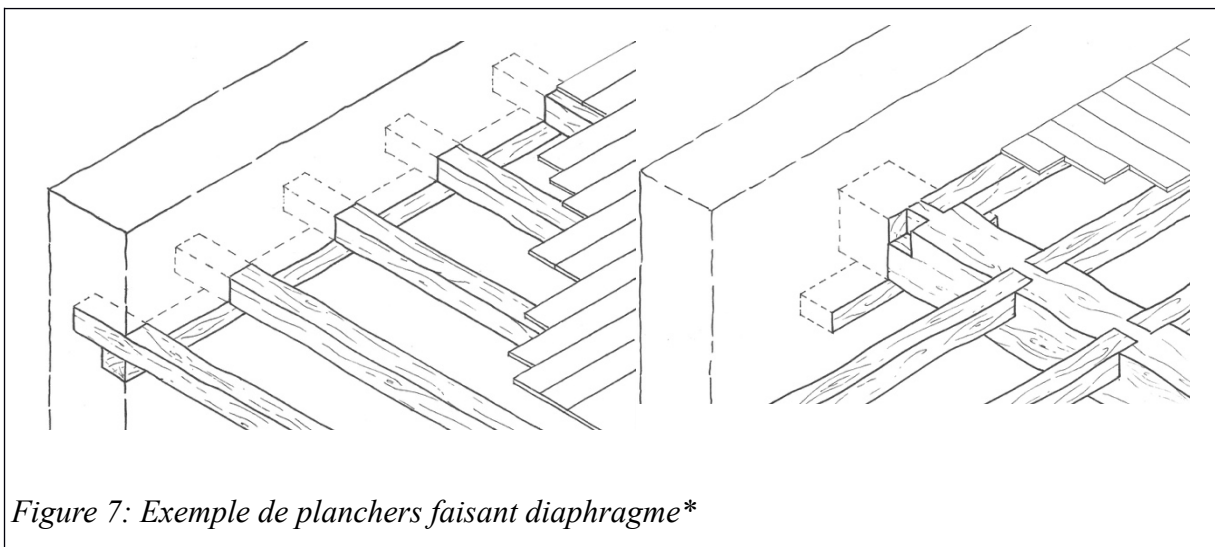


Figure 7: Exemple de planchers faisant diaphragme*

3.5.4 Résistance aux poussées* latérales

Des éléments extérieurs peuvent exercer des forces latérales qui s'ajoutent aux forces courantes (vent, usages, faux aplomb) :

- les arcs, voûtes et coupes,
- des usages particuliers,
- un vent supérieur à 150 km/h ou autres aléas climatiques.

Ces poussées* latérales appliquées sur l'élément d'ouvrage* en bauge se combinent avec les descentes de charge* dues notamment à la masse de la bauge et aux éléments d'ouvrage* en appui (toitures, planchers).

Si la résultante des forces est en dehors du tiers central du mur, cela peut créer des contraintes de tractions* qui peuvent être nuisibles à la bonne tenue du mur. Afin d'éviter ce risque, il est recommandé que la résultante des forces exercées sur l'élément d'ouvrage* soit contenue dans le tiers central du mur.

NOTE: Pour limiter ou éviter les risques de basculement, il est possible :

- de reprendre les forces horizontales par des entrails complémentaires ou autre élément travaillant à la traction*, notamment dans le cas des toitures,
- charger le mur au-dessus de la zone d'application des charges* horizontales de manière à ramener la résultante des forces dans le tiers central (cas des arcs, voûtes et coupes).

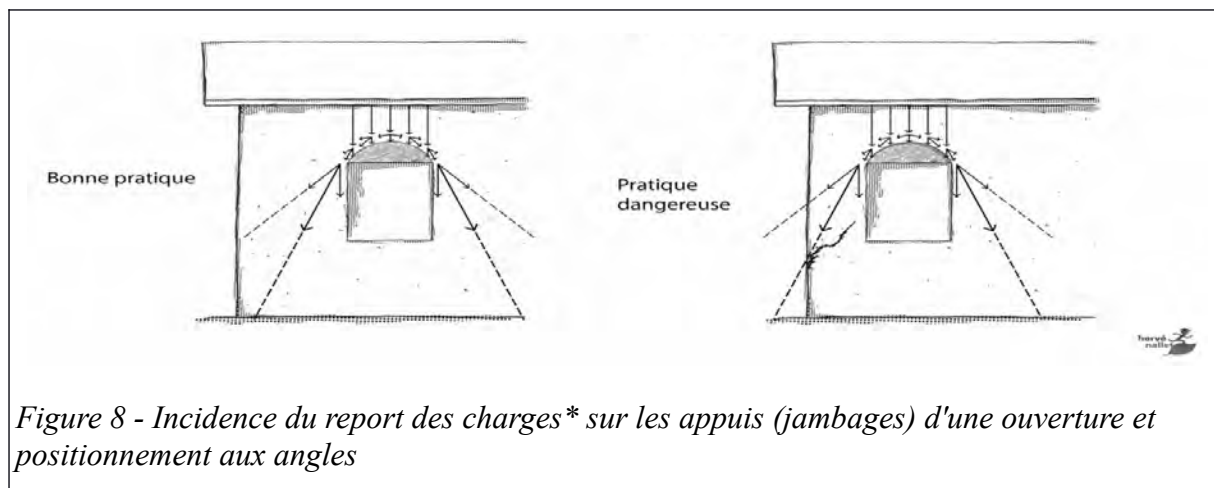


Figure 8 - Incidence du report des charges* sur les appuis (jambages) d'une ouverture et positionnement aux angles

Article 4. Détails techniques

Dans ce chapitre, nous avons rassemblé les détails techniques courants nécessaires à la bonne tenue dans le temps des ouvrages* en bauge. Les solutions proposées dans les figures sont données à titre indicatif et ne sont pas exhaustives.

Sont traités dans l'ordre : la base des murs, les élévations et le sommet des murs, les ouvertures.

4.1 Assise de l'élément d'ouvrage

4.1.1 Contraintes mécaniques*

4.1.1.1 Fondations

La densité* de la bauge sèche est comprise communément entre 1,4 et 1,8 soit 1400 à 1800 kg/m³ (Tableau 3). Lors de sa mise en œuvre, elle peut parfois atteindre les 2000 kg.m⁻³ avec le poids de l'eau.

Cela doit être anticipé lors du dimensionnement des fondations ou autre élément supportant les éléments en bauge afin d'éviter tout tassement différentiel* qui pourrait entraîner l'apparition de fissures.

4.1.1.2 Surfaces d'appui

Lors de son séchage, la bauge se tasse et a donc un mouvement vertical.

Si la surface sur laquelle le mur s'appuie n'est pas stable et horizontale (soubassement* à redents*, ressaut), le tassement différentiel* peut entraîner une fissuration.

Afin de prévenir ce risque, Il est recommandé de limiter les tassements différentiels* au sein d'un même élément de bauge (mur monolithique).

NOTE 1 : le tassement* d'une levée de bauge est en moyenne de 2%. Il varie en fonction de la granulométrie de la terre, de la proportion de fibres et de la teneur en eau* du mélange mis en œuvre.

NOTE 2 : pour limiter ou éviter les tassements différentiels*, il est possible :

- d'avoir une surface d'appui parfaitement horizontale,
- de prévoir une séparation verticale (joint de rupture) entre les murs au droit de chaque changement de hauteur (chapitre 4.2.1.1),
- de réaliser des mises à niveau avec de la bauge et de laisser celle-ci faire son tassement* avant de continuer à monter le mur. Dans ce cas, des répartiteurs de charge* devront être intégrés au cœur de la levée suivante au-dessus des ruptures du niveau inférieur.

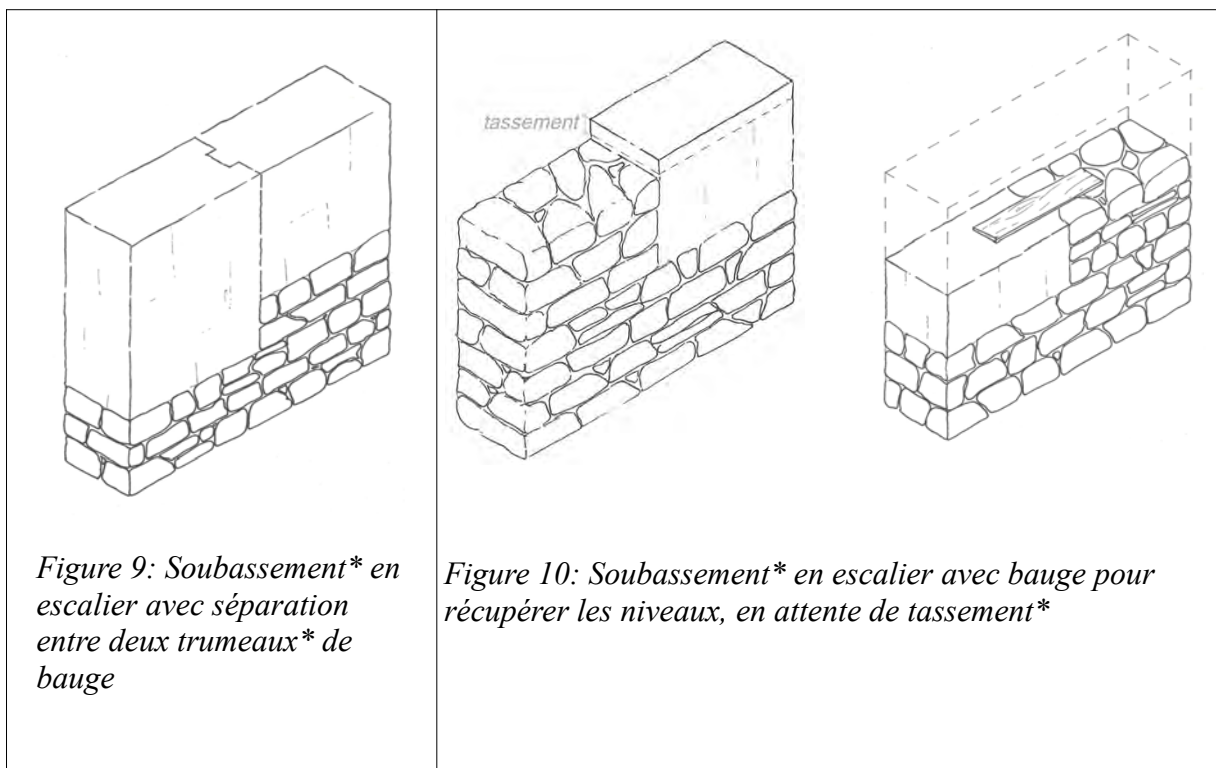


Figure 9: Soubassement en escalier avec séparation entre deux trumeaux* de bauge*

Figure 10: Soubassement en escalier avec bauge pour récupérer les niveaux, en attente de tassement**

4.1.2 Gestion de l'eau

4.1.2.1 Drainages* et abords directs

L'eau présente sous le bâtiment peut :

- s'accumuler dans le sol, ce qui peut altérer la résistance de celui-ci et provoquer des désordres structurels,
- s'évaporer à travers les sols du bâtiment ce qui peut créer un inconfort thermique,
- remonter à travers les murs par capillarité* (chapitre 4.1.2.2).

Ces 3 phénomènes occasionnent des désordres si les quantités d'eau sont importantes. Afin de prévenir ces risques, il est recommandé de limiter les apports d'eau sous le bâtiment.

NOTE 1: Afin de limiter la quantité d'eau sous le bâtiment, il est recommandé :

d'installer un système de drainage* permettant d'éloigner l'eau provenant du ruissellement*,

- d'éloigner les eaux collectées en toitures,
- de traiter les abords du bâtiment avec des revêtements de sol perméables afin de favoriser l'évaporation de l'eau en excès,
- de ménager des pentes aux abords du bâtiment afin d'éloigner les eaux provenant du ruissellement* sur les murs.

Voir des exemples illustratifs en Figure 12 à Figure 15.

NOTE 2 : Dans la mesure du possible, si un drain* doit être posé, il est recommandé de positionner celui-ci à 80 cm au moins des fondations afin de ne pas déstabiliser celles-ci (et au maximum à 1,50 m).

4.1.2.2 Soubassements* et remontées capillaires

L'eau présente dans le sol remonte dans les murs par capillarité* et une partie de cette eau est évacuée par évaporation.

Lorsque les remontées capillaires sont trop importantes, le phénomène d'évaporation n'est pas assez rapide (période hivernale par exemple) et l'eau s'accumule dans le mur entraînant une réduction de résistance de celui-ci.

Afin de prévenir ce risque, il est recommandé de limiter les apports d'eau dans la bauge par capillarité*.

NOTE : Pour limiter les remontées capillaires, le soubassement* du mur en bauge peut :

- soit être composé de matériaux non capillaires (béton de ciment suffisamment dosé), (exemple Figure 12)
- soit être séparé de la bauge par une barrière capillaire (membrane bitumineuse, zinc), (exemples Figure 13, Figure 14 et Figure 15)
- soit être d'une hauteur suffisante pour mettre le mur en bauge au-dessus des remontées capillaires. Dans ce cas, le soubassement* doit permettre l'évaporation naturelle de l'humidité. (exemple Figure 11)

En ce sens, aucune barrière étanche à la vapeur d'eau à l'extérieur comme à l'intérieur du bâtiment ne doit être mise en œuvre verticalement contre cette surface (pas d'enduit étanche sur le soubassement*).

4.1.2.3 Rejaillissement*

Dans le cas d'un arrosage (pluie par exemple), l'eau peut rebondir sur le sol et venir percuter le mur au-dessus de la zone de ruissellement*. Cela peut entraîner un ruissellement* sur le mur de bauge, donc une érosion prononcée et une humidification de la terre entraînant un affaiblissement de la résistance du mur. Il est donc recommandé de protéger l'élévation en bauge des rejaillissements* d'eau.

Un risque similaire existe dans le cas d'épisode neigeux pouvant amener une stagnation de neige au contact des murs en bauge. Au moment de la fonte la bauge peut s'imprégner par capillarité*.

NOTE: pour protéger le mur des rejaillissements*, il est possible de :

- traiter la surface horizontale afin de limiter le phénomène de rebond (surface amortissante, pente),
- dimensionner la protection du pied de mur de façon à mettre la partie en bauge hors d'atteinte de l'eau.

Voir des exemples illustratifs en Figure 11 à Figure 15.

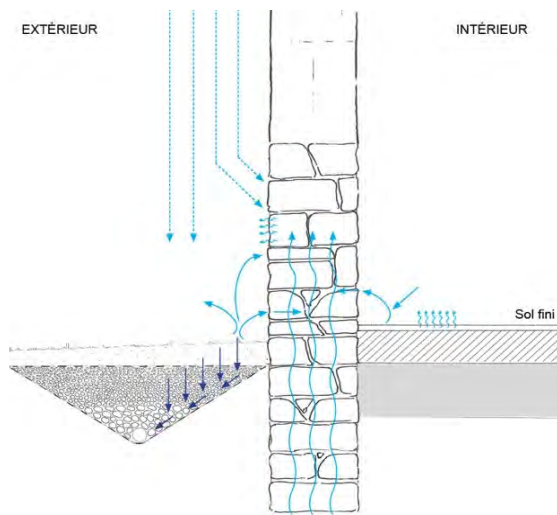


Figure 11: Fondation et soubassement* en pierre, sol en terre enherbée en pente (10%) + drain* enterré

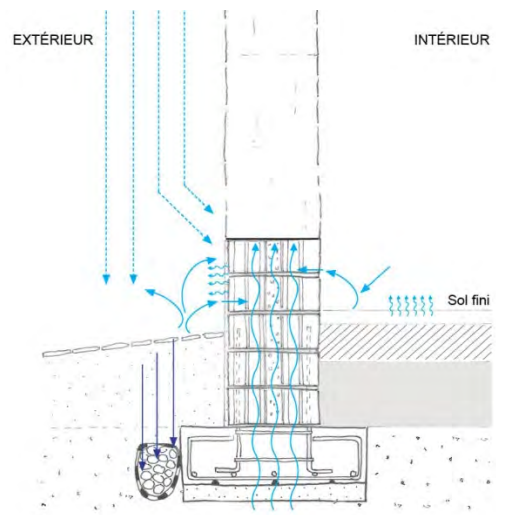


Figure 13: Fondation BA, soubassement* en briques isolés, sol en pierre sur sable, géotextile/gravier

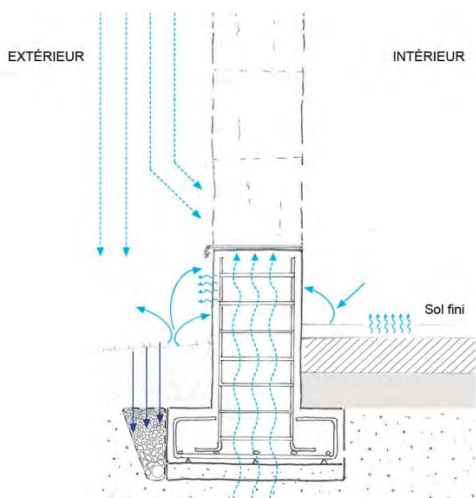


Figure 12: Fondation soubassement* BA, sol en terre enherbée, drain* le long des fondations

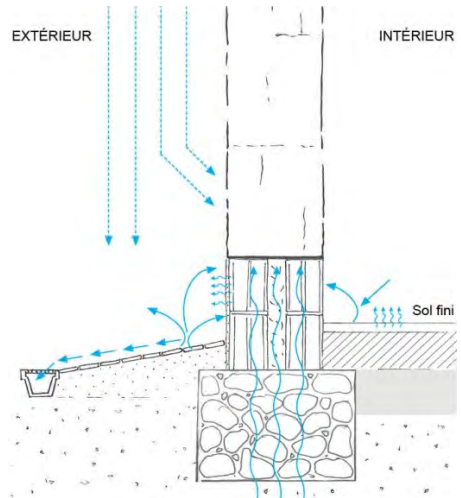


Figure 14: Fondation pierres, soubassement* isolant, sol en pierre, canal drainant

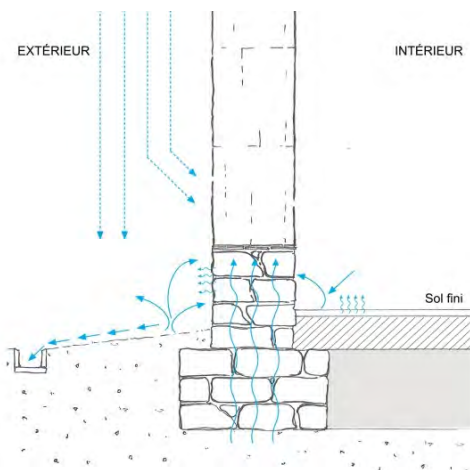


Figure 15: Fondation soubassement* pierres, sol enherbé et canal de pierres

4.1.2.4 Jonction avec un plan incliné

Toute jonction entre le plan vertical d'un mur en bauge et une autre surface horizontale ou inclinée est susceptible de générer un écoulement et/ou une stagnation d'eau (jonctions murs/sols, murs/plancher, plan de travail, balcon, plans de couverture). L'eau présente sur cette surface (eau de pluie, eau de lavage) peut être amenée à ruisseler sur la partie du mur en contact avec le plan.

Ce ruissellement* peut :

- apporter beaucoup d'eau au mur, ce qui fragilise la bauge,
- arracher de la matière lorsque l'eau est en mouvement.

Afin de prévenir ce risque, il est recommandé de protéger les murs en contact avec une surface horizontale ou inclinée susceptible de recevoir de l'eau. La hauteur de la garde au sol doit être adaptée aux configurations, mais ne doit pas être inférieure à 5 cm.

NOTE : Pour protéger les murs du ruissellement*, il est possible :

- de bâtir la garde au sol avec un matériau résistant à l'eau : briques cuites, pierres, béton,
- de rapporter une protection (jonction avec un plan de travail) : faïence, terre cuite.

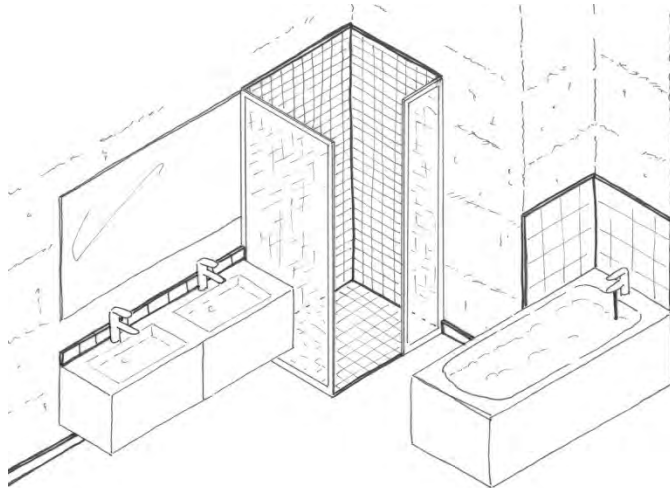


Figure 16: Exemples de protection de jonction entre le mur en bauge et une surface horizontale ou inclinée

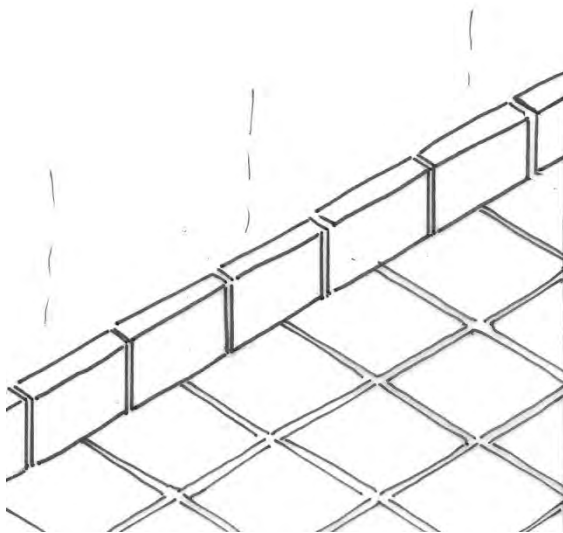


Figure 18: Jonction sol/mur

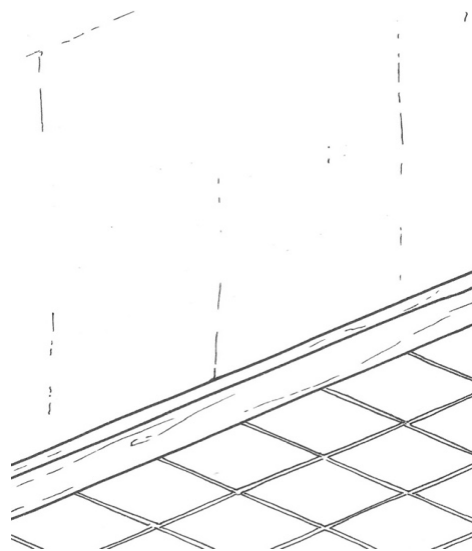


Figure 17: Jonction sol/mur

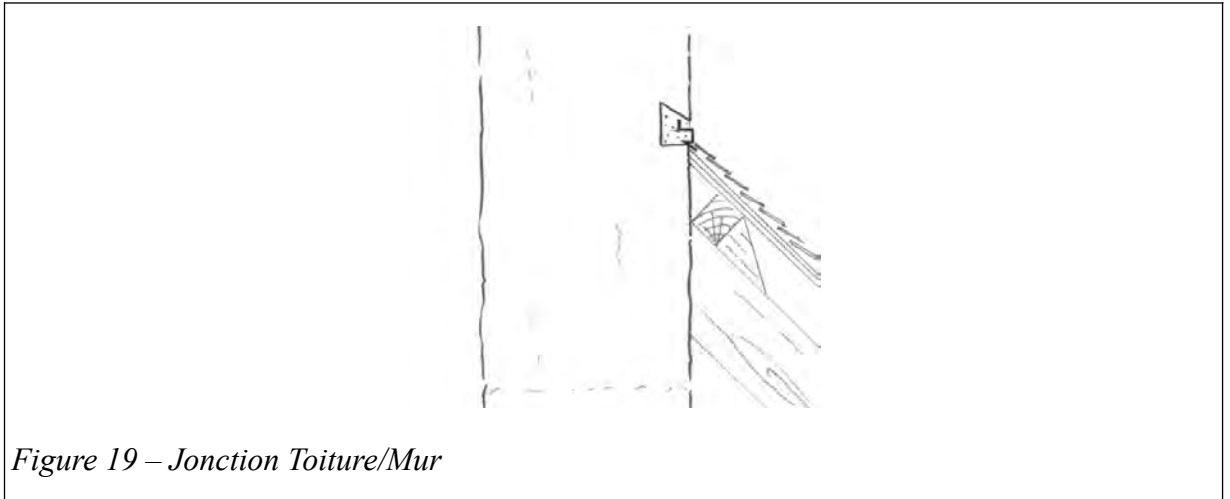


Figure 19 – Jonction Toiture/Mur

4.2 Élévations et hauts de murs

4.2.1 Contraintes mécaniques*

4.2.1.1 Liaisons entre éléments d'ouvrage

La bauge subit lors de son séchage un tassement* vertical.

Si celle-ci est connectée à un autre élément d'ouvrage* via un système de fixation ne permettant pas ces mouvements (chevilles bois verticales, pointes), il y a risque :

- de rupture des fixations,
- de fissuration horizontale de la bauge au niveau des fixations.

De la même manière, deux éléments d'ouvrage* :

- composés de matériaux différents (pierre, bois, autre technique de terre, terre cuite),
- chargés différemment,
- réalisés à des moments différents,
- plus ou moins pleins (présence d'ouvertures),
- sont susceptibles d'avoir des mouvements verticaux différents qui entraîneraient les mêmes pathologies.

Afin de prévenir ce risque, il est recommandé de ne pas lier les murs ou de la faire avec des systèmes qui permettent les mouvements verticaux.

NOTE: Pour permettre les mouvements, notamment verticaux, du mur, les liaisons suivantes peuvent être réalisées :

- saignée* verticale dans le mur réalisé en premier permettant à la bauge de venir en incrustation dans le mur.
- fixation d'une pièce de bois verticale sur le premier mur que la bauge va venir entourer,
- fixation horizontale souple permettant un léger mouvement et mise en place après les principaux tassements*. Si la liaison est en métal, il est recommandé d'utiliser un acier galvanisé.

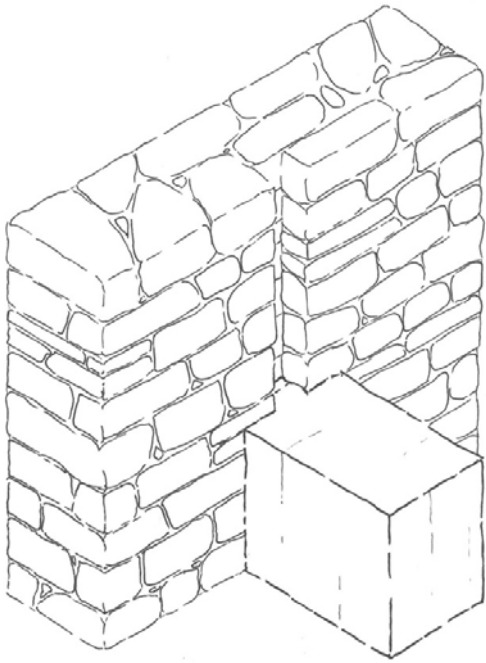


Figure 20: Mur en pierre avec saignées de 5×5 cm ou 10×10 cm dans lequel le mur vient rentrer.*

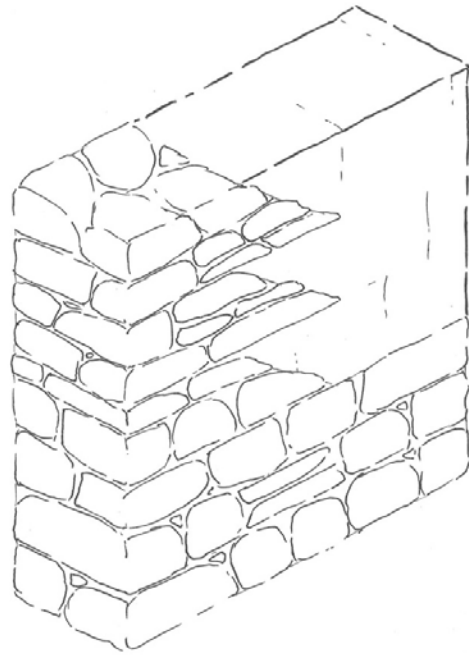


Figure 21: Jonction pierre/bauge

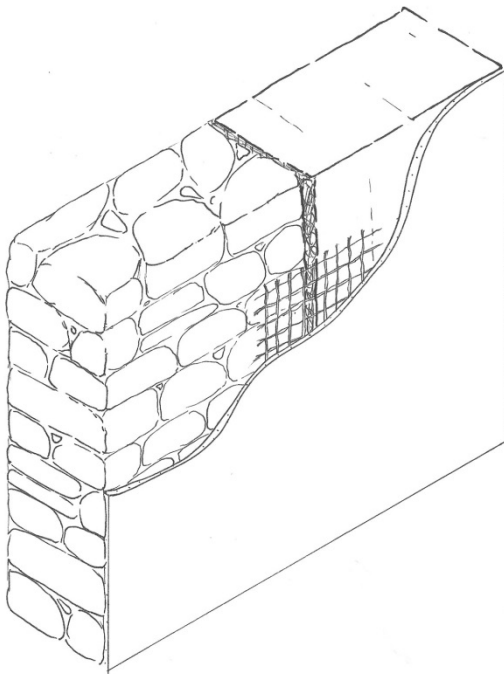


Figure 22: Joint droit et enduit

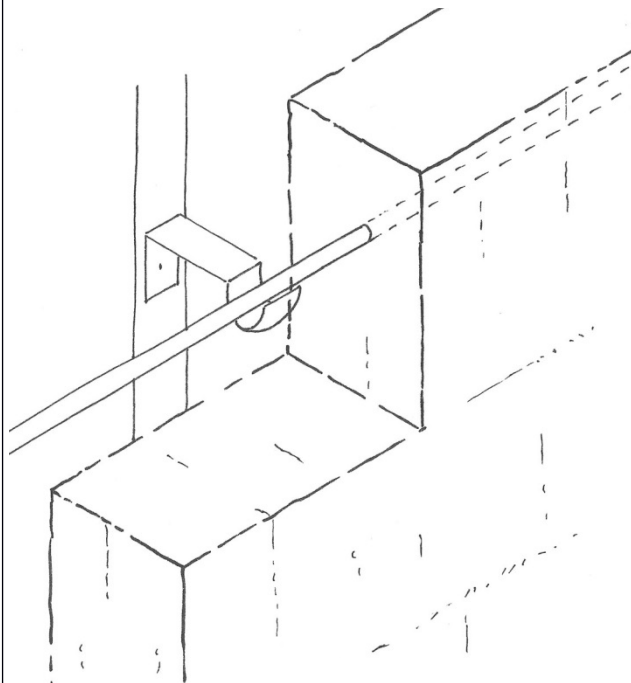
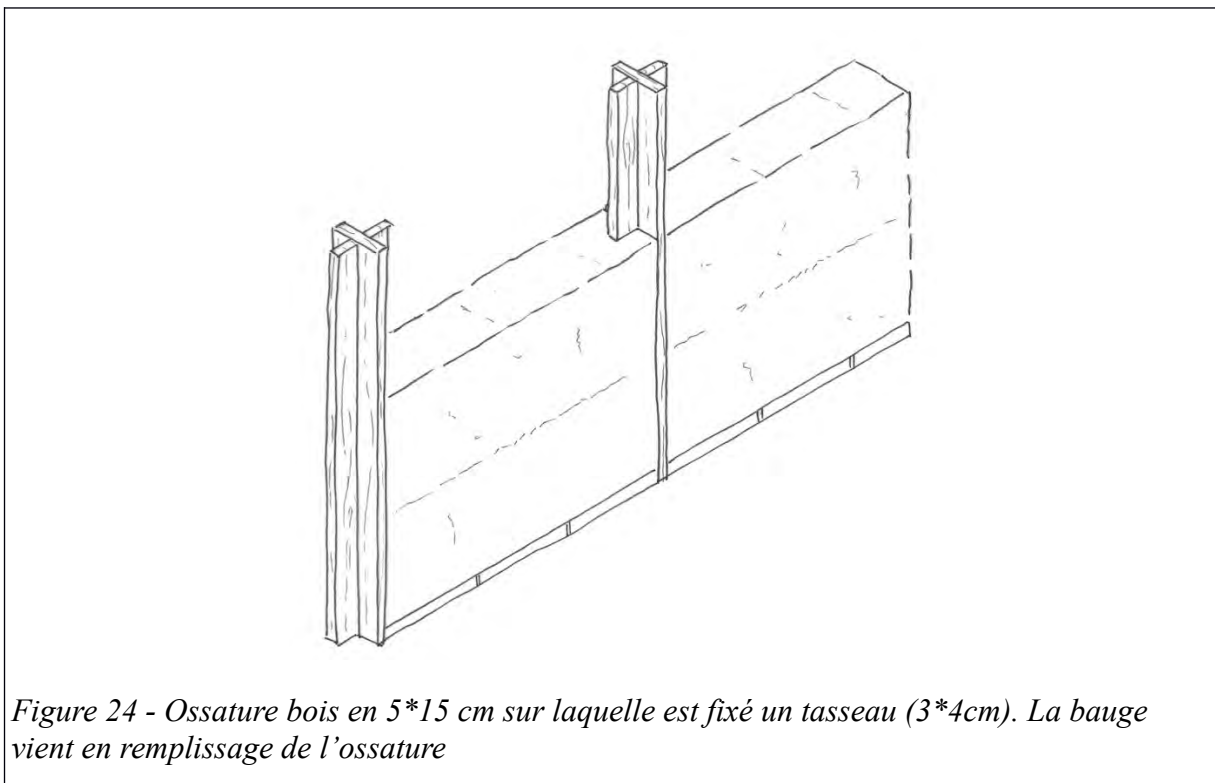


Figure 23: Liaison souple



4.2.1.2 Agrafes*

Les angles sont une zone particulièrement sollicitée par :

- d'éventuelles poussées* malencontreuses de toiture,
- des mouvements de basculement d'un mur dus à divers facteurs,
- le renforcement de la stabilité des murs (chapitre 3.5.2).

Il est donc important de garantir une bonne cohésion* entre les deux murs à ce niveau-là.

NOTE : Cette liaison peut être assurée par :

- l'appareillage* des éléments lors de la construction du mur (chapitre 2.4.5),
- l'insertion de fibres longues et résistantes en traction* dans le mur lors de la construction (chapitre 2.5.3),
- l'insertion d'agrafes* à l'intérieur du mur pendant la construction,
- l'ajout d'éléments résistants à la traction* (bois) en haut de mur rendus solidaires de celui-ci par une charge* appliquée (toiture),
- l'ajout d'agrafes* extérieures au mur, notamment en cas de réparations,
- reprise avec des adobes.

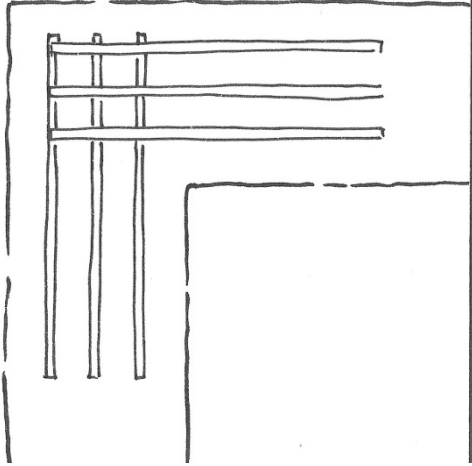


Figure 25: Agrafe* en noisetier, roseau, bambou ou osier

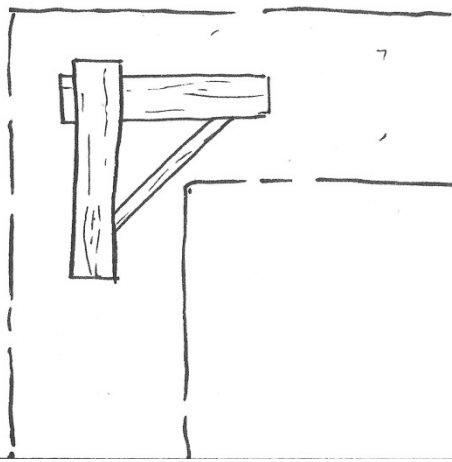


Figure 26: Agrafe* en chêne ou châtaigner

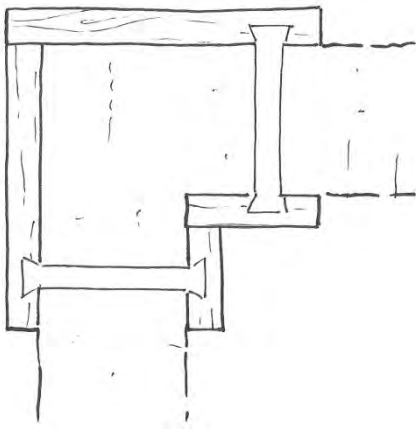


Figure 27: Agrafe* extérieure

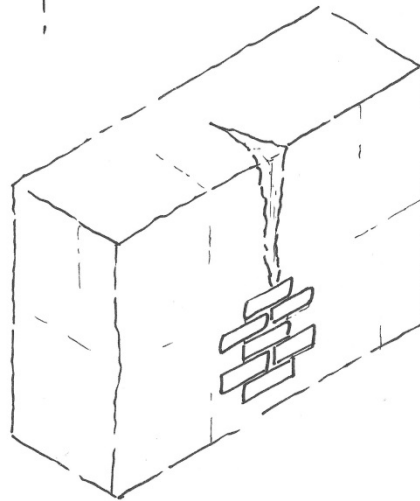


Figure 28: Reprise en adobes

4.2.1.3 Angles

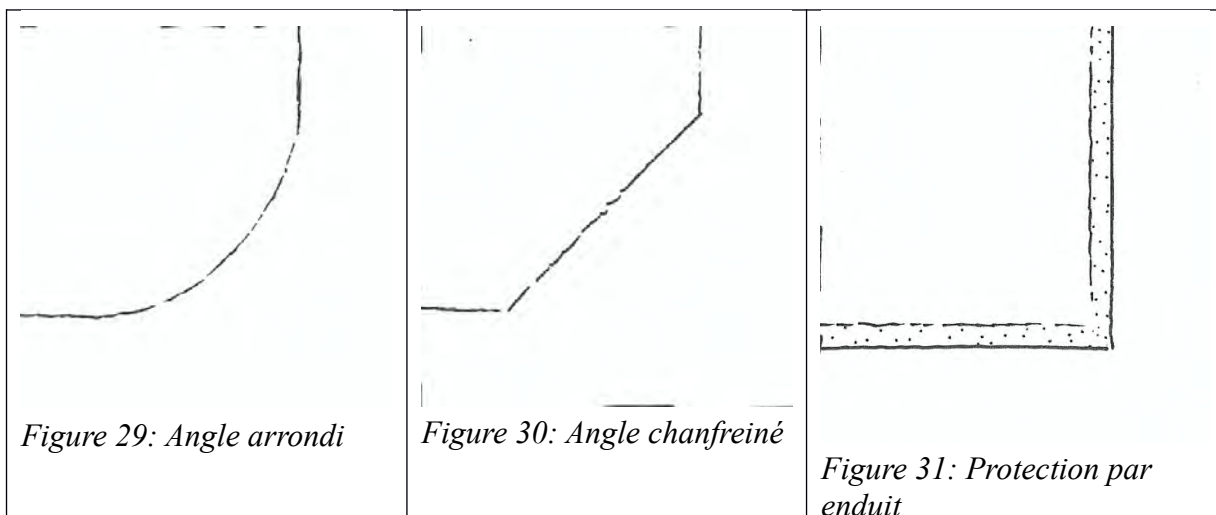
Les angles des murs sont des zones recevant potentiellement des chocs et des contraintes d'arrachement.

La terre ayant une faible résistance à la traction*, ces chocs peuvent entraîner des arrachements et endommager les arêtes.

Afin de prévenir ce risque, il est recommandé de ne pas soumettre d'arêtes vives en bauge à des contraintes mécaniques*.

NOTE : Pour ne pas risquer l'endommagement des arêtes de mur, celles-ci peuvent être :

- mises hors d'atteinte des chocs et contraintes potentielles : partie haute des murs,
- d'une forme limitant les risques d'arrachement : arrondi, chanfrein,
- réalisées avec un autre matériau et dans ce cas, il convient d'anticiper les mouvements de tassement* de la bauge au séchage,
- protégées par un autre élément : baguette d'angle, enduit.



4.2.1.4 Application de charges

De nombreux éléments d'ouvrages* peuvent être supportés par les murs en bauge : toiture, planchers, linteaux, poutres, poteau, corbeaux.

Si la surface d'appui de ces éléments est trop faible, il en résulte une forte pression* (rapport charge/surface d'appui) qui peut générer de la fissuration et donc potentiellement une fragilisation du mur.

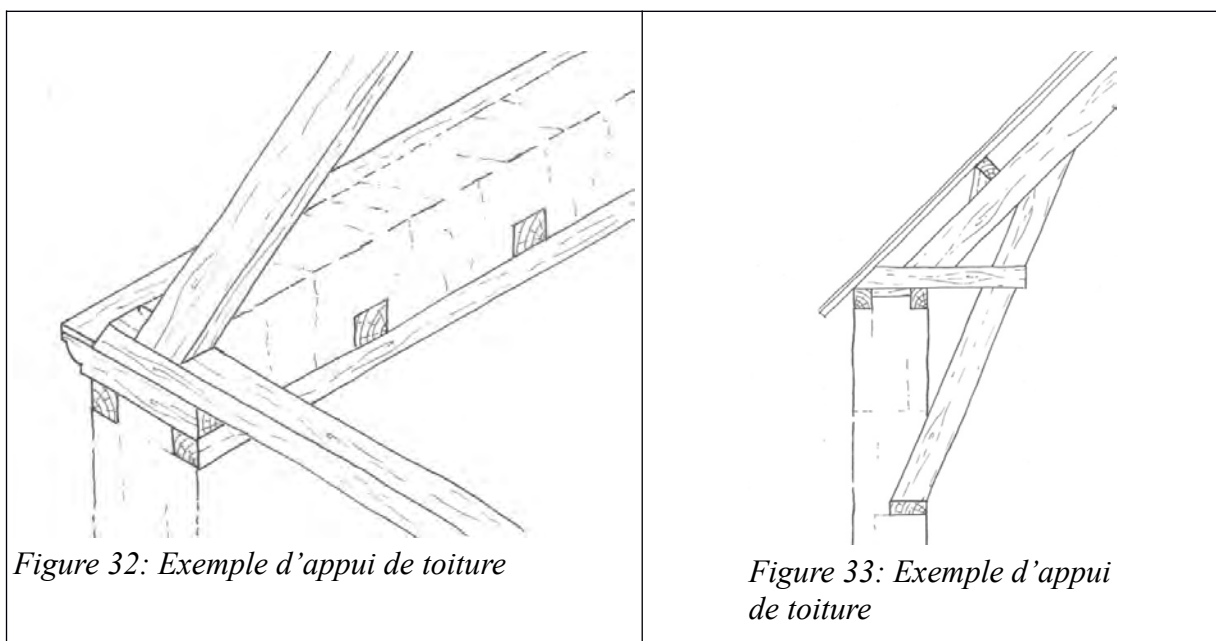
Afin de prévenir ce risque, il est recommandé de limiter la pression* exercée par les pièces en appui à 0,04 MPa* en chargement à l'état ferme et 0,3 MPa* à l'état humide (Tableau 4).

Lorsqu'une charge* est appliquée sur le tiers extérieur d'un mur, elle peut générer sur la partie opposée une contrainte de traction* qui peut fragiliser le mur.

Afin de prévenir ce risque, il est recommandé que la résultante des forces appliquées au mur reste dans le tiers central de celui-ci.

NOTE: Les charges* importantes peuvent être appliquées au mur via des pièces de répartition permettant d'augmenter la surface d'appui et donc diminuer la pression* générée.

Ces pièces seront, dans la mesure du possible, centrées sur le mur afin de conserver la résultante des forces dans le tiers central du mur.



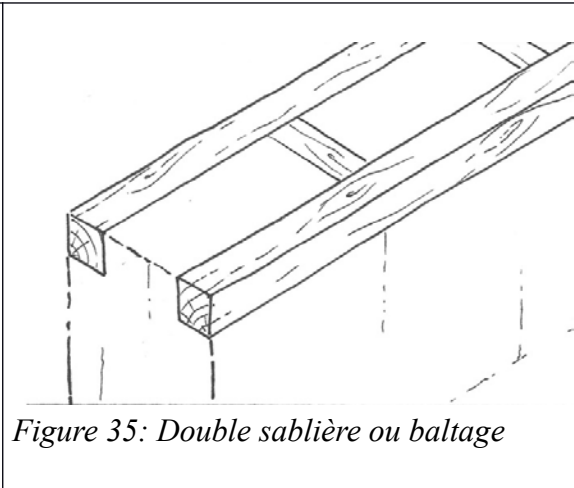
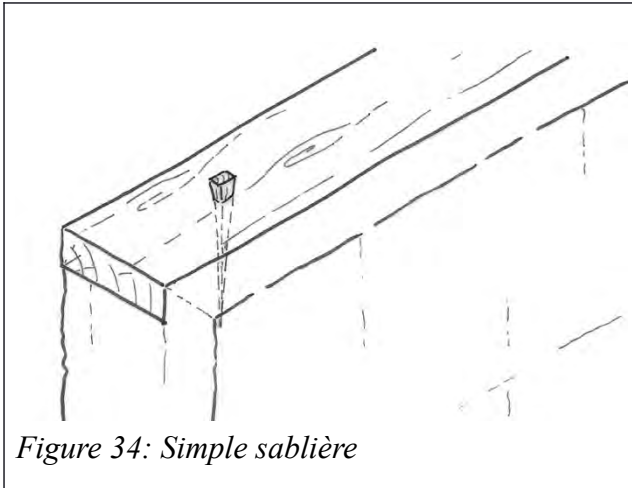


Figure 34: Simple sablière

Figure 35: Double sablière ou baltage

4.2.1.5 Fixations

Si une charge* lourde est fixée dans la bauge, celle-ci soumet le mur à des contraintes de traction*/cisaillement*.

Si la charge* est trop lourde, la fixation peut ainsi s'arracher.

Afin de prévenir ce risque, il est recommandé d'adapter le type de fixation à la qualité de la bauge et à la charge, sachant que plus la charge* est importante, plus elle doit solliciter un volume de bauge important.

En cas de doute (charge lourde et bauge fragile), il peut être réalisé un essai de mise en charge* de la fixation.

NOTE: Les objets peuvent être fixés dans la bauge à l'aide :

- de vis à bois entrée directement dans le matériau sans pré-trou ni chevilles dans la mesure où les charges* sont faibles et sans trop serrer,
- d'éléments de meilleure résistance (brique cuite, pierre, bois) inséré dans le mur,
- d'ossatures intégrées dans la bauge,
- de tiges filetées traversant le mur et enserrant celle-ci entre deux pièces permettant un serrage (pièce à fixer d'un côté, plaque ou croix de l'autre).

Il est également possible de poser les éléments au sol ou de les suspendre (chauffe-eau, vaisselier).

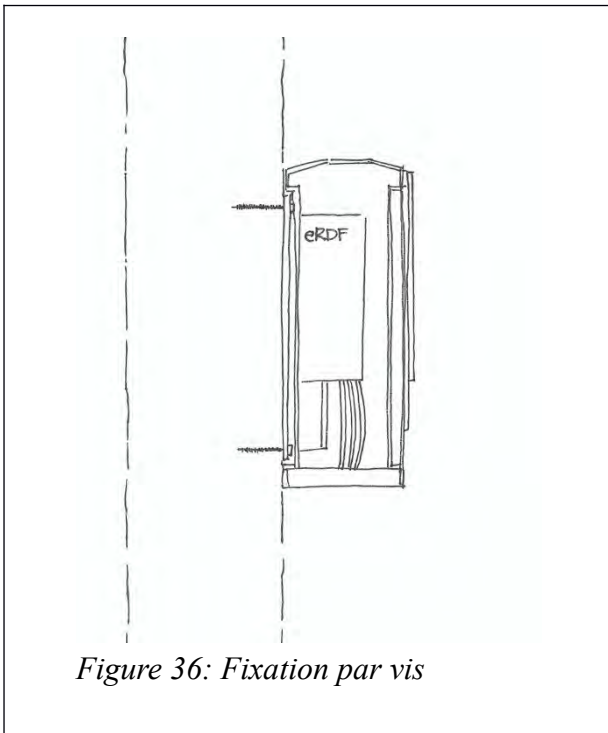


Figure 36: Fixation par vis

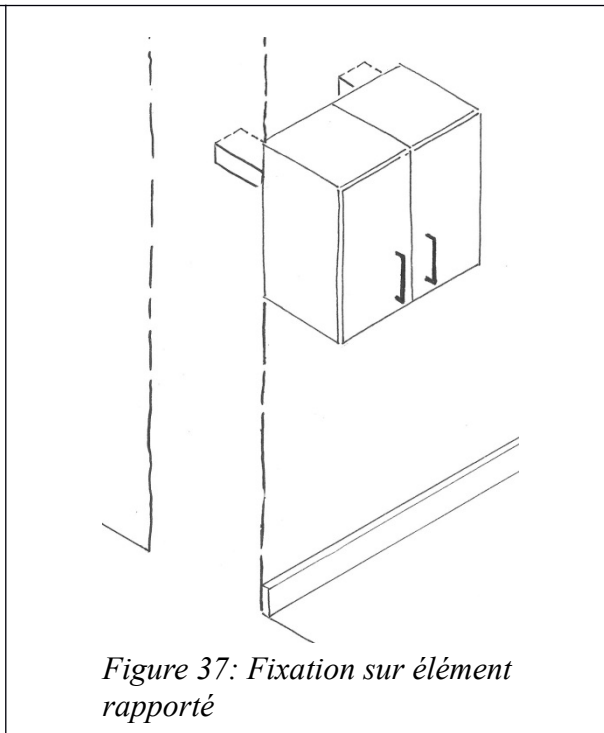


Figure 37: Fixation sur élément rapporté

4.2.2 Gestion de l'eau

4.2.2.1 Accidents de surface

Lorsque le mur est arrosé (pluie par exemple), une partie de l'eau est absorbée et le surplus ruisselle sur le mur.

Si plusieurs matériaux sont apparents en surface (pierre et terre par exemple), la plus grande fragilité de la terre est susceptible de générer une érosion de celle-ci et des creux au pourtour des éléments « durs ».

Si il y a un point d'arrêt (surface horizontale ou en pente créée par l'érosion), l'eau stagne à cet endroit et s'accumule, entraînant une dégradation accélérée.

Afin de prévenir ce risque, il est recommandé de limiter les accidents de surface (matériaux différents, saillies) sur les murs exposés au ruissellement*.

NOTE : Pour limiter les phénomènes d'érosion concentrée, il est possible :

- de ne pas avoir d'éléments en saillie,
- si plusieurs matériaux sont présents dans le mur, prévoir un débord de la partie en bauge afin que son érosion ne crée pas de surfaces d'arrêt,
- de protéger les pièces incrustées dans le mur par un système de couverture éloignant l'eau du mur,
- de prévoir qu'en cas d'infiltration d'eau, celle-ci ait plutôt tendance à ressortir.

4.2.2.2 Protection des hauts de mur

Les surfaces horizontales ou inclinées soumises aux intempéries sont une source d'infiltration d'eau dans le mur très importante qui ne peut généralement pas être compensée par l'évaporation naturelle du mur sous nos climats.

L'eau s'accumulant dans le mur, le matériau change d'état hydrique et perd ses propriétés mécaniques, ce qui entraîne la destruction du mur.

Afin de prévenir ce risque, il est recommandé de protéger toute surface horizontale ou inclinée par un système de couverture.

4.2.2.3 Protection de la surface du mur

L'arrosage (pluie) d'un mur en bauge peut créer, s'il est important en fréquence et quantité, une érosion de surface. Cette érosion ne revêt généralement qu'un caractère esthétique sauf si le mur est très exposé ou l'élément d'ouvrage* de piètre qualité (terre très peu argileuse, porosité* importante, peu de fibres). Dans ce cas, l'érosion peut devenir suffisamment importante pour générer à moyen terme des désordres structurels.

Afin de prévenir les érosions trop importantes, il est recommandé de limiter les arrosages trop importants et trop fréquents des murs en bauge.

NOTE : pour limiter les arrosages, il est possible de :

- faire déborder les toitures et couvertines suffisamment pour mettre le parement à l'abri des pluies courantes,
- appliquer un traitement de surface auquel cas, se référer aux Règles Professionnelles Enduits sur Supports Composés de Terre Crue,
- installer un bardage, auquel cas, il est important de prévoir une lame d'air entre le mur et le bardage afin d'éviter une condensation et des accumulations d'eau.

4.3 Ouvertures et franchissements*

Les ouvertures concentrent plusieurs contraintes déjà traitées dans les chapitres précédents mais qui sont rassemblées ici pour plus de lisibilité.

4.3.1 Contraintes mécaniques*

4.3.1.1 Franchissement*

Lors de la création d'une ouverture (porte, fenêtre), le franchissement* peut être réalisé à l'aide :

- d'un linteau composé de matériaux travaillant à la flexion comme le bois,
- d'un arc composé de matériaux travaillant à la compression* comme la pierre, la terre crue* ou cuite,

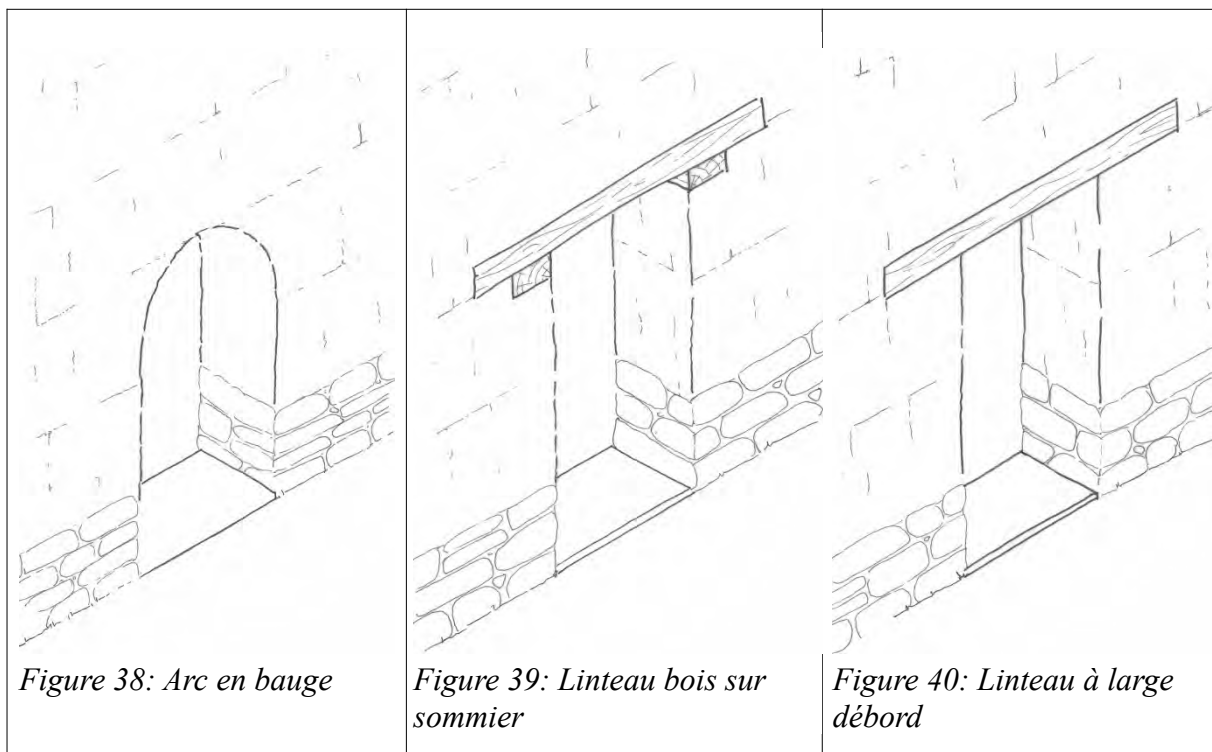
La charge* des éléments supportés par ce franchissement* est alors transférée :

- aux éléments d'appui de l'ouverture via des jambages* maçonnés ou en bois,
- aux murs adjacents

Afin de limiter les risques d'apparition de fissures, voir de plus importantes pathologies, il est recommandé de répartir les charges* afin de respecter les pressions* maximales recommandées pour la bauge (Article 3.).

NOTE : pour limiter la pression*, il est possible :

- d'augmenter la surface d'appui des linteaux afin de répartir suffisamment la charge,
- de mettre en place un arc qui transforme une partie des contraintes verticales en contraintes horizontales qui se répartissent dans le mur adjacent (arc de franchissement*, arc de décharge*, linteau arqué),
- de combiner ces deux dispositifs, le linteau permettant de faciliter la réalisation des huisseries, l'arc permettant de transférer l'essentiel des charges* horizontalement aux murs adjacents, ce qui répartira la contrainte.



4.3.1.2 Fixation des huisseries

Les portes et les fenêtres étant en mouvement, elles créent des contraintes dynamiques au niveau de la jonction entre les dormant et le mur.

Cela peut créer des fissures au niveau des points d'accroche, voire un arrachement des dormant et une attention particulière doit être portée au mode de fixation de ceux-ci (chapitre 4.2.1.5).

NOTE : pour limiter les risques de fissuration ou d'arrachement, il est possible de fixer les dormant :

- à un précadre rendu solidaire du mur par encastrement,
- à une embrasure composée de matériaux résistants à ces contraintes (pierres, briques cuites),
- à des matériaux résistant à ces contraintes (pierres, briques cuites, bois) noyés dans le mur.
- Le dormant est parfois fixé directement dans la bauge, à ce moment-là, il est fixé sur une feuillure au milieu du mur et les pattes de fixations sont dimensionnées en fonction.

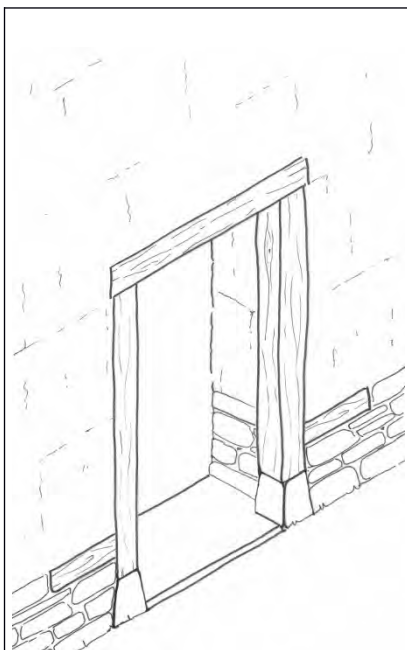


Figure 41: Simple carré en bois

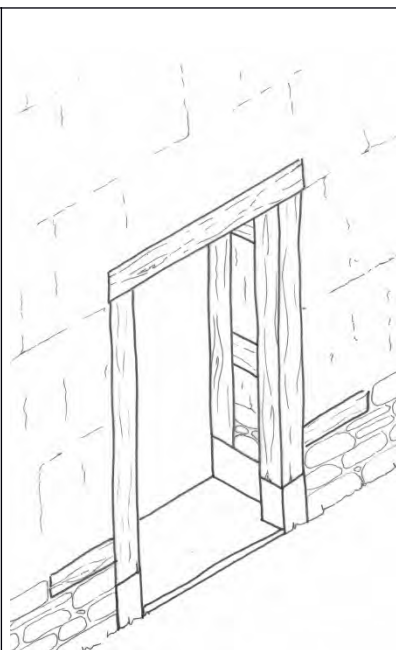


Figure 42: Double carré en bois

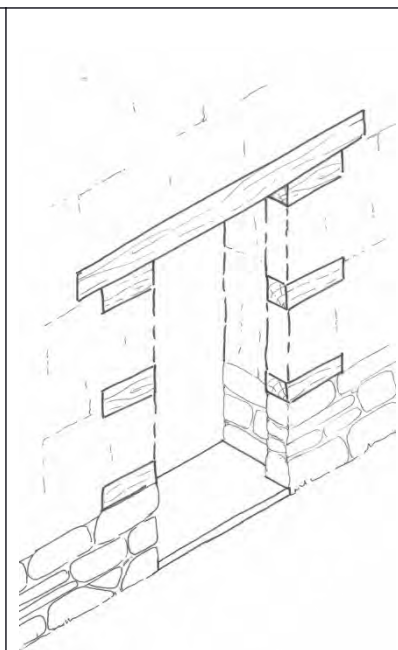
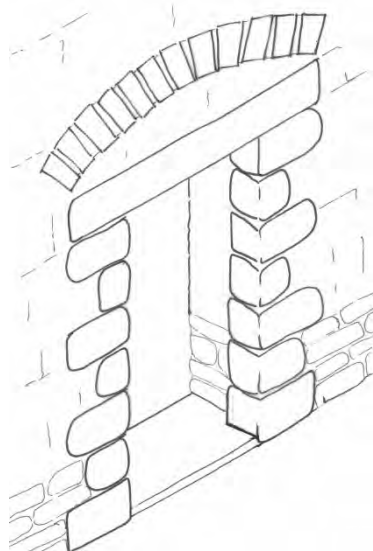


Figure 43: Taquets bois en linteau



*Figure 44: Encadrement en pierres avec arc de décharge**

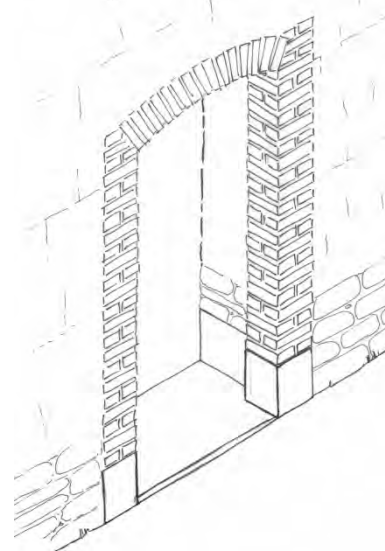


Figure 45: Encadrement en briques

4.3.1.3 Embrasures

Les angles des embrasures sont des zones souvent soumises aux chocs et à l'abrasion mécanique, ce qui peut entraîner des arrachements et érosions.

Il est recommandé, pour les angles d'embrasure comme pour les autres angles de mur en bauge, de suivre les préconisations décrites au 4.2.3 Angles.

Dans le cas où les embrasures sont réalisées avec un matériau différent de la bauge, il est important d'anticiper les mouvements de tassement*/retrait* de la bauge via la conception de la jonction entre les jambages* et le linteau et l'appui.

NOTE : la liaison entre le linteau et les jambages* peut par exemple avoir un jeu vertical provisoire.

4.3.2 Gestion de l'eau

4.3.2.1 Appui de baie*

L'appui de baie* concentre toute l'eau reçue par la surface de la baie qui peut ensuite se déverser dans le mur :

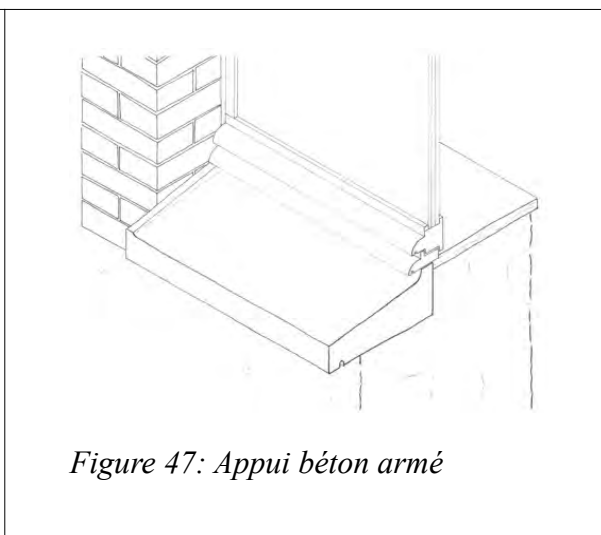
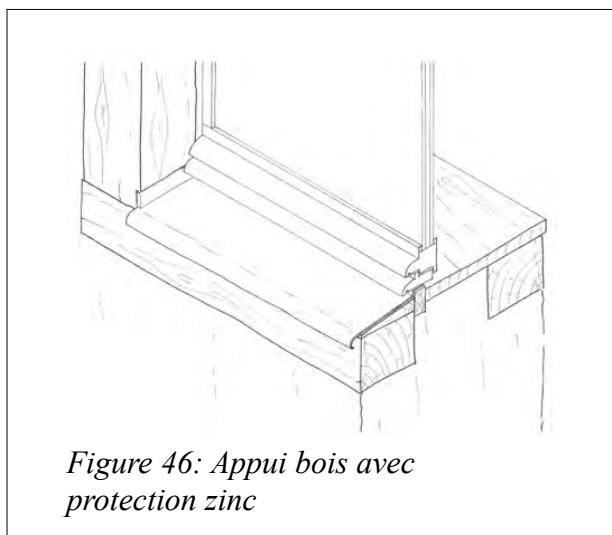
- sous l'appui proprement dit
- au niveau de la jonction avec les jambages* ou l'embrasure

La quantité d'eau reçue peut alors entraîner de l'érosion sous l'appui, voire des accumulations d'eau dans le mur entraînant une perte de cohésion* de la matière.

Afin de prévenir ce risque, il est recommandé d'éloigner la majeure partie de l'eau loin de l'élément en bauge (chapitre 4.2.2.2).

NOTE: pour limiter les apports d'eau, il est possible de :

- conduire l'eau loin de l'embrasure ou des jambages* via une pente et/ou protéger ceux-ci des infiltrations,
- évacuer l'eau loin du mur grâce au nez d'appui et au larmier qui seront à une distance suffisante en fonction de l'exposition du mur.



4.3.2.2 Jonction jambages*, linteaux, arcs

Les jambages*, linteaux et arcs sont généralement réalisés dans un matériau autre que la terre crue*. Ils peuvent ainsi créer des reliefs favorisant la stagnation ou l'infiltration d'eau et créer de l'érosion (chapitre 4.3.2).

NOTE: pour limiter les risques d'érosion différentielle et d'accumulation d'eau, il est possible, pour les murs exposés de façon importante aux intempéries, de prévoir une protection (bavette zinc, ardoises) pour les linteaux et autres pièces permettant d'empêcher l'eau de pénétrer dans le mur.

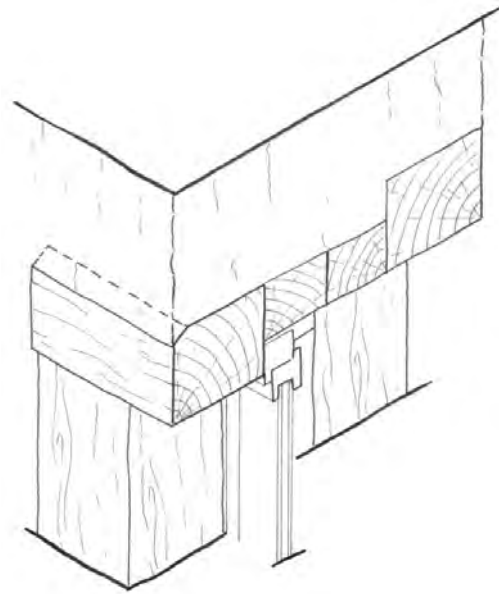


Figure 48: Linteau bois avec chanfrein pour éviter les stagnations d'eau

Bibliographie

- Casaux, F., Marcom, A., Meunier, N., & Morel, J.-C. (2013). *Règles professionnelles - Enduits sur support composés de terre crue (French code of practice for plasters for earthen walls)*. (C. de Gramont, T. Kremer, & E. Guillier, Eds.) (Le Moniteur). Paris (France): réseau Ecobatir, FFB, SCOP BTP, ENTPE.
- Bardel, P., & Maillard, J.-L. (2010). *Architecture de terre en Ille-et-Vilaine* (Apogée, Ec). Rennes (France).
- Courgey, S., & Oliva, J.-P. (2010). *L'isolation thermique écologique : Conception, matériaux, mise en oeuvre*. Terre Vivante.
- Evans, I., Smith, M. G., & Smiley, L. (2002). *The Hand-Sculpted House, A Practical and Philosophical Guide to Building a Cob Cottage*. White River Junction, Vermont (USA): Chelsea Green Publishing Company.
- Guillaud, H., de Chazelles, C.-A., & Klein, A. (Eds.). (2007). Echanges transdisciplinaires sur les constructions en terre crue. 2, les constructions en terre massives pisé et bauge (p. 328). Editions de l'Esperou.
- Hamard, E., Cazacliu, B., Razakamanantsoa, A., & Morel, J.-C. (2016). Cob, a vernacular earth construction process in the context of modern sustainable building. *Building and Environment*, 106, 103–119. <https://doi.org/10.1016/j.buildenv.2016.06.009>
- Le Boeuf, F. (2004). Maison de terre et de roseau. In C. Vital & D. Milcent (Eds.), *Terres d'architecture - Regard sur les bourrines du marais de Monts* (pp. 39–51). La Barre-de-Monts (France): Ecomusée du marais Breton Vendéen.
- Lebas, P., Lacheray, C., Pontvianne, C., Savary, X., Schmidt, P., & Streiff, F. (2007). *La terre crue en Basse-Normandie, De la matière à la manière de bâtir* (Centre Rég). Caen (France).
- Patte, E. (2009). *Architectures en terre, marais du Cotentin et du Bessin* (Images du). Inventaire général du patrimoine culturel, Région Basse-Normandie.
- Patte, E., & Streiff, F. (2006). L'architecture en bauge. In *Cob building in Europe* (p. 315). Isigny-sur-Mer: Parc Naturel Régional des marais du Cotentin et du Bessin.
- RFCP. (2014). *Règles Professionnelles De Construction En Paille - Remplissage Isolant Et Support D'enduit* (Le Moniteur).
- Röhlen, U., & Ziegert, C. (2013). *Construire en terre crue - Construction - Rénovation - Finition*. (C. Lefèvre, Ed.). Paris: Le Moniteur.
- Saxton, R. H. (1995). The performance of cob as a building material. *The Structural Engineer*, 73(7), 111–115.
- Vinceslas, T., Hamard, E., Razakamanantsoa, A., & Bendahmane, F. (2018). Further Development of a Laboratory Procedure to Assess the Mechanical Performance of Cob. *Environmental Geotechnics*, 1–31. <https://doi.org/10.1680/jenge.17.00056>
- Weismann, A., & Bryce, K. (2010). *Construire en terre facilement - La technique du cob*. (Y. Saint-Jours, Ed.) (La Plage). Sète.
- Ziegert, C. (2003). *Lehmwellerbau : Konstruktion, Schäden und Sanierung*. Berlin Technische Universität.



Enduit en terre



Préambule commun à tous les guides.....	3
Avant-propos commun à tous les guides.....	4
Contributeurs.....	9
Article 1. Domaine d'application.....	11
1.1 Introduction.....	11
1.2 Fonctions.....	11
1.3 Prescription du résultat.....	11
1.4 Limites d'application du guide.....	12
Article 2. Références normatives complémentaires.....	12
Article 3. Termes et définitions.....	13
3.1 Définitions générales – Matériaux – Supports – Divers.....	13
3.2 Types de mortiers.....	13
3.3 Aspects de finition.....	14
Article 4. Prescriptions générales.....	15
4.1 Mortiers et matériaux d'enduit.....	15
4.2 Conditions d'utilisation.....	15
4.3 Conditions d'application.....	15
4.4 Conditions climatiques.....	16
4.5 Séchage.....	16
4.6 Limites d'utilisation.....	16
Article 5. Matériaux.....	19
5.1 Terres*.....	19
5.2 Adjuvants*.....	20
Article 6. Supports et surfaces à enduire.....	20
6.1 Introduction.....	20
6.2 Critères d'évaluation des surfaces à enduire.....	21
6.3 Supports présentant des désordres.....	21
6.4 Exemples courants de préparation des surfaces à enduire.....	21
Article 7. Préparation des mortiers.....	22
7.1 Mélanges effectués sur site.....	22
Article 8. Mise en œuvre des enduits.....	23
8.1 Conditions préalables.....	23
8.2 Système d'enduit.....	23
8.3 Préconisations d'application.....	25
Article 9. Prescriptions spécifiques.....	25
9.1 Correcteur thermique.....	25
9.2 Joints de pierres.....	25
9.3 Enduits extérieurs.....	25
9.4 Enduits sacrifiés.....	25

Article 10. Contrôles de qualité.....	26
10.1 Contrôles de qualité.....	26
10.2 TEST N°1 Procédure de validation de la composition d'un enduit.....	26
10.3 TEST N°2 Procédure de validation de tenue au cisaillement* /arrachement d'enduits	27
Glossaire de la construction en terre crue.....	29
Procédure de révision.....	35

Contributeurs

Guillaume Alglave	Fabricant de produits en terre crue
Thomas Alglave	Fabricant de produits en terre crue
Silvia Argenti	Architecte
Ilhem Belhatem	Architecte
Stéphane Bobée	Maçon
Grégory Boré	
Aymeric Boissay	Artisan
Àlvaro Borboa	Architecte
Vincent Bourillon	Constructeur
Matthieu Boury	Charpentier
Fred Bruas	Auto-constructeur
Vincent Corbard	Formateur
Eric Defrenne	Artisan
Mariano Dellantonio	Formateur
Pierre Delot	Fabricant de matériaux, formateur
Lydie Didier	Formatrice
Christelle Dupont	Maçonne-formatrice
Sébastien Duthelage	Formateur
Dirk Eberhard	Artisan-formateur - <i>rédacteur</i>
Frédéric Evard	Architecte
Pierre Flament	Producteur de matériaux en terre
Marie-Christine Geib Munier	MPF Pas de Calais
Melissa Grosset	
Cédric Hamelin	Architecte
Mourad Henous	Architecte
Jean-François Herlem	MPF Somme
Mary Jamin	Artisane - formatrice
Anaïs Jeanjean	Ingénieur
Lou Jomier	Artisane
Delphine Kassem	
Alain Klein	Architecte
Christoph Kniffke	Artisan
Franck Lamy	Constructeur
Philippe Larquier	Distributeur produits terre crue
Jean-Marie Le Tiec	Architecte
Judith Lego	Ingénieur consultant
Joel Malardel	Architecte
Hervé Martineau	Artisan
Véronique Masson	
Thierry Matheu	Formateur
Philippe Méau	Auto-constructeur
Amar Mehdaoui	
Céline Monceaux	

Mathieu Neuville	Laboratoire
Pauline Olivier	
Matthieu Pedernana	Architecte
Michel Philippo	Formateur - <i>rédacteur</i>
Fabrice Rojat	Laboratoire
David Ruellan	Maçon
Sergio Sabbadini	Architecte
François Salmon	Compagnon bâtisseur
Catou Serre	auto-constructeur
	Architecte, expert auprès des tribunaux - <i>rédacteur</i>
Pascal Scarato	
Noé Solsona	Artisan - <i>rédacteur</i>
François Streiff	Prescripteur-formateur
Fabrice Tessier	Artisan, formateur - <i>rédacteur</i>
Juan Trabanino	Architecte
Daniel Turquin	Producteur de matériaux
Luc Van Nieuwenhuyze	Artisan - formateur
Gaël Vignier	Formateur
Sylvie Wheeler	artisane-formatrice

Article 1. Domaine d'application

1.1 Introduction

Le mortier d'enduit de terre est utilisé pour enduire les parois du bâti suivant différentes prescriptions, fonctions, choix et limites.

La bonne réussite d'un enduit repose sur quatre facteurs principaux :

- choix et préparation du support ;
- composition du mortier ;
- préparation du mélange ;
- mise en œuvre et gestion des détails techniques.

Si l'un de ces points n'est pas respecté, la qualité de l'enduit peut être fortement affectée.

Le liant* est exclusivement l'argile* crue. Les matériaux de construction en terre stabilisée, dont la solubilité dans l'eau ou la résistance sont modifiées par d'autres agents liants*, ne font pas l'objet de ces règles.

1.2 Fonctions

Fonctions générales non exhaustives :

- parement esthétique ;
- protection au feu ;
- étanchéité à l'air ;
- régulation hygrothermique ;
- protection ;
- dressage de parois ;
- enduits sacrifiés ;
- correction thermique et mur chauffant.

1.3 Prescription du résultat

Le maître d'ouvrage et le professionnel devront définir les choix, les exigences et les limites des enduits terre à réaliser.

- choix techniques et esthétiques ;
- analyse des supports et du bâti ;
- constitution du dossier ou du devis d'intervention ;
- tests d'aspects ;
- définition des choix techniques et prestations dans la relation contractuelle ;
- faire des échantillons selon les tests n°1 et 2 paragraphe 9.2 ;
- etc.

Le guide de bonnes pratiques des enduits en terre constitue un cahier de clauses techniques générales applicables contractuellement à des marchés de travaux du bâtiment.

Le guide ne propose pas de recettes pour réaliser des ouvrages d'enduits permettant une résistance élevée notamment aux caractéristiques suivantes : ruissellement, abrasion, poinçonnement.

Néanmoins, les tests 1 et 2 du chapitre 9 peuvent répondre aux valeurs les plus courantes sans exclure des recettes ou techniques vernaculaires qui ont fait leurs preuves.

L'établissement de clauses techniques particulières dépend alors de l'expérience de l'entrepreneur et de la réflexion contractuelle des acteurs responsables : entreprise, maîtrise d'œuvre, maîtrise d'ouvrage.

Tableau 1: Aide à la contractualisation entre l'entreprise et la maîtrise d'œuvre / d'ouvrage.

Position de l'ouvrage d'enduit :	Déterminer l'emplacement et l'exposition de l'enduit			
Caractéristiques de l'enduit à définir :	Valeur à définir :			Test de validation :
Planéité	aucune	5 mm	10 mm	Mesures relevées sous une règle de 2M appliquée contre le mur
Non-poudrage	Perte de charge (granulaire)*	Perte de fines	Aucune perte	On frotte légèrement avec la paume de la main les échantillons du test n°1 chp9
Retrait*	Aucun	Ponctuel	Micro-fissuration	On observe les échantillons du test n°1 chap9

1.4 Limites d'application du guide

Ce guide traite uniquement des mortiers d'enduits en terre utilisés pour enduire les parois intérieures et extérieures du bâti. Il ne s'applique pas aux cas suivants :

- supports composés de terre crue* (voir Enduits sur supports composés de terre crue, Règles professionnelles, Réseau écobâtir, Éditions Le Moniteur, 2013) ;
- supports en paille (voir Règles professionnelles de construction en paille, Remplissage isolant et support d'enduit. Règles CP 2012 révisées, Éditions Le Moniteur, 2018) ;
- parois situées dans les locaux classés EC (classification des locaux en fonction de l'exposition à l'humidité des parois) ;
- sols en terre ;
- utilisation extérieure en situation exposée aux intempéries sur surfaces horizontales et inclinées ;
- enduits en terre stabilisés à la chaux, au ciment, avec d'autres liants* hydrauliques, etc.

Article 2. Références normatives complémentaires

Ces règles sont complémentaires, tout en étant indépendantes puisque concernant des domaines d'applications différents et des époques différentes, aux :

- DTU* 26.1 : Travaux d'enduits de mortiers ;
- Enduits sur supports composés de terre crue, Règles professionnelles, Réseau écobâtir, Éditions Le Moniteur, 2013 ;
- Règles professionnelles de construction en paille, Remplissage isolant et support d'enduit. Règles CP 2012 révisées, Éditions Le Moniteur, 2018 ;
- NF EN 13914-1 : norme européenne sur les enduits.

Article 3. Termes et définitions

3.1 Définitions générales – Matériaux – Supports – Divers

- Armature : système de renforcement de l'enduit, permettant de limiter la fissuration. Il s'agit soit de fibres incluses dans le mortier, soit de trames en fibres végétales ou synthétiques incluses entre deux passes d'enduit.
- Enduit : mélange plastique* ou mortier avec lequel on recouvre un mur ou un plafond brut, en général pour leur donner une surface uniforme et plane et éventuellement d'autres caractéristiques et fonctions comme celle de protéger des intempéries ou de constituer un parement uniforme à caractère décoratif. L'enduit peut être appliqué en une ou plusieurs couches, d'une épaisseur déterminée, et n'atteint ses propriétés définitives qu'une fois posé et durci.
- Fibre : substance filamenteuse ajoutée au mortier à enduire en terre pour le renforcer. Il s'agit principalement de fibres végétales comme la paille hachée, mais aussi de copeaux végétaux et de fibres animales. Les savoir-faire et applications dans ce domaine sont très larges et variés. Comme les granulats* minéraux, les fibres « consomment » du liant* et sont donc à spécifier soigneusement dans les formules.
- Sous-couche d'enduit : mortier appliqué sur un support pour remplir une fonction particulière (adhérence, étanchéité...) avant la pose d'un revêtement. Elle peut être liquide (sous-couche d'accrochage, primaire, gobetis), ou pâteuse (apprêt, enduit, gobetis).
- Structure d'enduit : disposition, agencement des couches d'un enduit. La structure est définie par l'épaisseur totale, le nombre, la fonction, la composition, l'armature et l'épaisseur des différentes couches.
- Support d'accroche : dispositif qui vient se fixer sur la paroi à enduire et sert à améliorer l'adhérence de l'enduit ou permet à un enduit d'être indépendant de la paroi.
- Support d'enduit : paroi sur laquelle va être posé l'enduit. Le support peut être un mur porteur, une paroi mince (doublage, cloison,...), une paroi verticale (mur) ou une paroi non verticale (plafond, voûte). Il existe une innombrable variété de supports d'enduit.
- Surface à enduire : surface du support à enduire.
- Système d'enduit : ensemble des différentes couches d'enduit à appliquer et qui peut être associé à un support d'enduit rapporté et/ou une armature d'enduit et/ou un traitement préparatoire du support.
- Trame : toile maillée servant à renforcer l'enduit.

3.2 Types de mortiers

- Corps d'enduit / Dégrossi : couche réalisée par l'application d'un mortier en une ou plusieurs passes. La couche du corps d'enduit est réalisée avant la couche de finition. C'est pour cela que le mortier utilisé est aussi appelé « sous-enduit ».

- **Couche** : étendue de mortier posée lors d'une même étape de travail avec un même mortier, en une ou plusieurs passes. Entre l'application de deux couches, il y a un délai de durcissement et de séchage. Il y a des enduits à une ou plusieurs couches.
- **Enduit adjuvanté** : mortier d'enduit modifié par l'ajout d'un adjuvant*.
- **Enduit décoratif** : enduit de décoration dont l'épaisseur est inférieure à 4 mm.
- **Enduit de finition** : couche de finition qui donne la couleur et la texture de l'enduit.
- **Enduit stabilisé** : mortier d'enduit stabilisé avec d'autres liants* (ex: chaux, ciment, plâtre...). Ces mortiers d'enduits ne concernent pas ce guide.
- **Gobetis** : mince couche de mortier, irrégulière et rugueuse, appliquée en couche préparatoire d'accrochage d'un enduit. Projeté mécaniquement ou à la truelle.
- **Monocouche** : enduit qui répond aux qualités demandées appliqué en une seule couche, en une ou deux passes, servant de finition.
- **Mortier prêt à l'emploi** : mortier conditionné aux caractéristiques et aux proportions garanties par un fabricant.
- **Mortier de chantier** : mortier fabriqué après essais du professionnel. Les mortiers de chantier doivent faire l'objet de tests définis en annexe.
- **Mortier d'enduit** : mélange aux proportions variables d'un liant*, d'eau, complété de charges (granulaires)*, de fibres et d'adjuvants* servant à enduire.
- **Mortier – Enduit sacrifié** : enduit permettant un assainissement des bas de murs, notamment pour évacuer des sels (ex : le "salpêtre"). L'enduit sacrifié est enlevé après séchage. La procédure peut être répétée jusqu' à l'assainissement du mur.
- **Multicouche** : enduit composé de plusieurs couches, de composition différente ou non.
- **Stuc d'argile*** : couche mince de finition, fortement dosée en liant* et serrée.

3.3 Aspects de finition

Les aspects de finitions et de textures réalisables dépendent de la composition (notamment la granulométrie) et des propriétés du mortier. Les principaux types de finitions sont définis ci-après.

- **Brossé** : l'enduit frais est serré ou taloché puis brossé avant le séchage du mortier.
- **Taloché** : l'enduit est dressé puis serré à la taloche par un mouvement circulaire.
- **Taloché à l'éponge** : l'enduit est dressé puis taloché avec une taloche éponge afin de faire apparaître le grain et/ou la fibre.
- **Serré, lissé ou stuqué** : l'enduit est réalisé comme un enduit taloché mais la finition s'exécute à la lisseuse en plastique ou en inox.

Article 4. Prescriptions générales

4.1 Mortiers et matériaux d'enduit

Mélanges pour mortier d'enduit de terre :

Les terres* utilisées pour les enduits sont sélectionnées sur la base de l'expérience et des savoir-faire spécifiques à la réalisation d'enduits terre. Les points suivants doivent être pris en considération afin d'assurer la qualité du mortier :

- gestion des retraits* ;
- teneur en eau* ;
- texture ;
- pouvoir collant et cohésion* ;
- couleur ;
- granulométrie.

Les dosages dépendent de la composition de la terre* utilisée, c'est-à-dire essentiellement de la proportion et de la nature de l'argile*.

D'une manière générale :

- l'adjonction de sable diminue le retrait* au séchage ;
- l'adjonction de fibres arme l'enduit et réduit les risques de fissuration ;
- l'adjonction d'argile* augmente la cohésion*.

Dans le cas de terres* locales, les dosages font l'objet d'une caractérisation sur chantier par la réalisation préalable d'échantillons selon le test n°1 chap 9 qui mettent en évidence les critères suivants :

- résistance au poinçonnement ;
- cohésion* ;
- adhérence ;
- retrait* ;
- fissuration ;
- poudrage ;
- résistance au frottement.

Cette sélection est éventuellement confortée par des données complémentaires :

- carte géologique ;
- données issues des études de sols ;
- analyse en laboratoire ;
- etc.

Validation de la composition et de la mise en œuvre des enduits :

La validation de la composition et de la mise en œuvre des enduits est assurée par un protocole de contrôle décrit au chapitre 9.

4.2 Conditions d'utilisation

L'utilisation obligatoire des EPI (équipements de protection individuelle) reste de rigueur selon le code du travail.

4.3 Conditions d'application

Les enduits en terre peuvent s'appliquer manuellement ou par projection mécanique. Les moyens d'application doivent garantir une régularité d'épaisseurs, une pression suffisante garantissant la cohésion* avec le support, ainsi qu'un aspect de surface adapté à la couche.

4.4 Conditions climatiques

Les ouvrages d'enduits en terre sont réalisés dans des conditions qui garantissent l'absence de risque de gel.

Ils peuvent cependant être posés sur des supports chauds et par vent sec lorsque ces contraintes peuvent être techniquement maîtrisées lors de la pose.

Le durcissement des enduits de terre n'est pas arrêté par des températures faibles, cependant le séchage est ralenti.

Contrairement à une idée répandue, le séchage, c'est-à-dire l'évacuation de l'eau libre des enduits de terre, est souvent plus rapide que celui des enduits à base de liants* hydrauliques.

4.5 Séchage

La réalisation d'enduits à l'intérieur d'un bâtiment apporte dans celui-ci une grande quantité d'eau et d'humidité. Des dispositions doivent donc être prises pour maintenir un taux d'humidité compatible avec la pérennité de l'ouvrage* bâti et garantir le séchage des enduits. Celles-ci consistent essentiellement à ventiler le bâtiment et à protéger des intempéries les enduits extérieurs, tout en assurant une bonne aération de leur surface.

La durée de séchage dépend du support, des conditions atmosphériques, du pourcentage d'argile* et de l'épaisseur de l'enduit.

Pour les enduits inférieurs à 35 mm d'épaisseur, on estime un séchage suffisant pour recevoir les couches d'enduit suivantes lorsque la surface présente une coloration uniforme sans trace d'humidité plus foncée.

Pour les enduits supérieurs à 35 mm d'épaisseur, le séchage doit être contrôlé à l'aide d'une des solutions suivantes :

- mesurer avec un humidimètre (taux d'humidité inférieure à 5 %) ;
- allonger le séchage d'un délai d'un mois supplémentaire après uniformisation de la couleur ;
- travailler en plusieurs couches d'épaisseurs inférieures ;
- prélever un échantillon par carottage dans l'enduit pour vérifier le séchage en profondeur.

Pour la planification du chantier il est impératif de tenir compte des temps de séchage prévisionnels établis par l'entrepreneur.

4.6 Limites d'utilisation

4.6.1 Durée

L'emploi de mortier de terre ayant effectué un début de durcissement est autorisé (mortier rebattu) car il n'y a pas de réaction chimique mais uniquement un séchage par évaporation de la matière. Dans ce cas, le mortier peut être utilisé après ré-humidification et malaxage.

Un mortier d'enduit de terre n'a pas de durée limite d'utilisation sauf quand il contient des éléments susceptibles de moisir ou de se modifier ; dans ce cas, ces éléments doivent être incorporés au mortier peu de temps avant l'application, ou conservés secs, à moins que cette pratique ne fasse partie du processus d'élaboration de l'enduit (exemple : enduits fermentés).

Les enduits en terre peuvent être conservés secs ou hydratés sans limite de temps. En cas de conservation humide avec de la fibre végétale, certaines caractéristiques peuvent changer :

- odeur ;
- couleur ;
- résistance mécanique.

4.6.2 Argiles*

Les argiles* ont des pouvoirs gonflants variables. Ces impacts doivent rentrer dans le seuil de tolérance du retrait* de l'enduit. Les caractéristiques gonflantes des argiles* nécessitent de valider leurs utilisations par des tests en amont – voir chapitre 9.

4.6.3 Protection des tranches (arêtes, angles)

La protection ou le renforcement des tranches n'est pas une obligation.

Il existe de nombreux profilés permettant ce travail. Certains maçons modifient également leur mortier à l'aide d'autres liants* pour protéger les tranches, mais ce n'est pas l'objet de ce guide. Ces choix doivent être anticipés avec le maître d'œuvre et le maître d'ouvrage.

Les angles sortants en terre sont fragiles. Il est préférable de les arrondir, sinon il est conseillé de les renforcer.

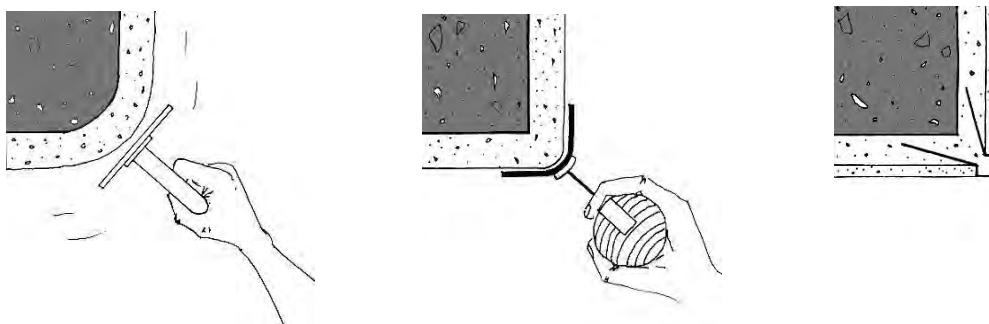


Figure 1: Protection des angles sortants

Il est impératif de traiter avec soin les raccords entre les enduits en terre et les matériaux de nature différente recouvrant les murs ou les plafonds.

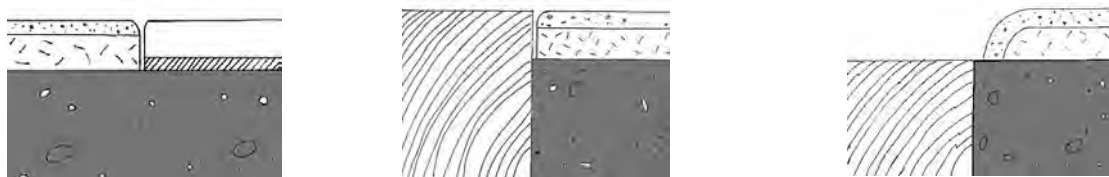
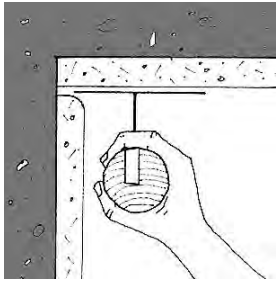


Figure 2: Raccords de murs : exemples d'interfaces



**Figure 3: Raccords
mur / plafond**

4.6.4 Bas de murs

La mise en œuvre d'enduits en terre en bas de murs est soumise au risque d'humidification régulière et de dégradation.

Le bâti ancien soumis à des remontées capillaires doit faire l'objet d'analyses et de précautions.

Une plinthe ou une protection adaptée est nécessaire pour éviter de fragiliser le pied des enduits.

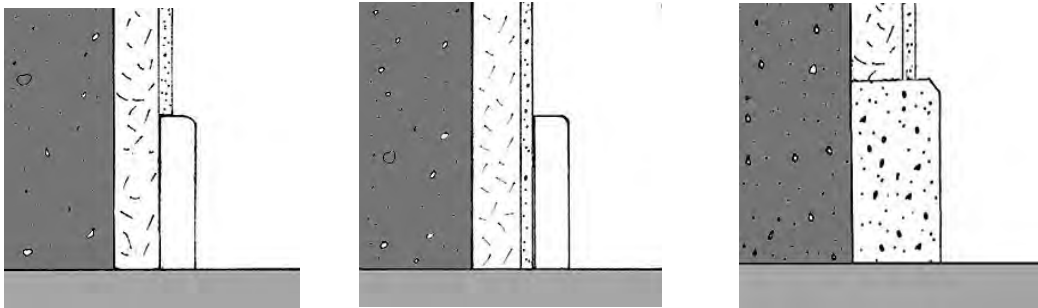


Figure 4: Protections en bas de murs

4.6.5 Pièces humides

Régulateur de l'hygrométrie, l'enduit en terre permet les transferts d'humidité. Il est donc possible de le poser dans des pièces humides, sauf dans les locaux EC (classification des locaux en fonction de l'exposition à l'humidité des parois).

4.6.6 Parois soumises à des projections d'eau (extérieurs et intérieurs)

Les travaux d'enduits en terre sont sensibles à l'eau et se font rarement sur les murs extérieurs non protégés, ou sur les murs intérieurs soumis à des projections d'eau. On retrouve toutefois ces pratiques vernaculaires dans certaines régions. Si on veut se lancer dans une telle pratique, l'entrepreneur doit valider ce cas particulier avec le maître d'ouvrage.

4.6.7 Présence de matériaux hétérogènes :

En cas de support hétérogène ou "singulier" (linteaux bois, bois insérés, matériaux durs – notamment béton lisse, gaines...), des précautions de mises en œuvre particulières s'appliquent. Voir chapitre 5.3.

Article 5. Matériaux

5.1 Terres*

La terre est le produit de l'altération des roches primaires restées sur place ou charriées par les processus naturels. Les terres disponibles peuvent être régionalement et localement très différentes les unes des autres. La terre est ici considérée comme un mélange naturel de minéraux argileux, de limons, de sables et de graviers qui en forment la structure.

La terre minérale est constituée de la terre prélevée dans un sol naturel sous la couche de terre végétale.

5.1.1 Types d'argile*

Toutes les argiles* peuvent être utilisées à condition qu'elles satisfassent les tests d'enduits (voir chapitre 9).

La courbe granulométrique est différente d'une terre à l'autre et peut être plus ou moins modifiée. De même, la courbe granulométrique et la qualité des sables (arrondis ou anguleux) varient d'une région à l'autre. Même les produits prêts à l'emploi n'ont pas la qualité adaptée à tous les usages et doivent être renseignés dans une fiche technique « fabricant ». Il faut donc se demander au cas par cas si les matériaux disponibles sont adaptés aux objectifs fixés et comment les mortiers ou les surfaces finies peuvent encore être améliorés le cas échéant.

Les états hydriques de la terre :

- Sec : se découpe – se creuse – se pulvérise ;
- Humide : se compacte par à coup – se comprime lentement ;
- Plastique* : se façonne – se moule – se démoule ;
- Visqueux : s'enduit ;
- Liquide : se coule – se projette – se pompe.

5.1.2 Granulats* ajoutés

- Type
 - Tout type : sables concassés et roulés, liège, verre, vermiculite, pierre ponce, poudre de marbre, nacre...
- Granulométrie
 - Variable selon l'épaisseur de l'enduit.
 - Une granulométrie non adaptée peut apporter de la fissuration, il faut donc valider la granulométrie avec le test n°1 chapitre 9.
 - Gravier : 2 mm à 20 mm ;
 - Sables : 0.05 mm à 2 mm ;
 - Lavé ou non – le granulat* peut comporter des fines à valider selon les tests.

5.1.3 Fibres ajoutées

De nombreuses fibres sont utilisables si elles sont communément utilisées par l'entreprise ou si elles ont fait l'objet de tests connus. Dans les autres cas, elles devront faire l'objet de tests spécifiques à déterminer avant le chantier.

Types de fibres :

- végétales ;
- animales ;
- synthétiques ;
- minérales.

5.1.4 Armatures de renfort

Les armatures de renfort sont des éléments incorporés dans une première passe d'enduit, visant à freiner une fissuration lorsque les contraintes de réalisation le nécessitent (angles de baies, support hétérogène, joints entre panneaux, etc.). Différents types d'armatures de renfort sont utilisables naturelles, synthétique ou métalliques

Remarque importante : une armature de renfort ne peut pas servir de support d'accroche.

5.1.5 Eau de gâchage

L'eau contient des éléments organiques et minéraux qui peuvent modifier le mortier. Il est important d'utiliser la même eau que celle utilisée pour les essais.

Une eau "polluée" peut entraîner des auréoles et spectres lors du séchage.

5.2 Adjuvants*

Depuis des millénaires, des adjuvants* naturels, d'origine animale ou végétale, sont parfois ajoutés au liant* "argile*".

Le guide traite uniquement le liant* « argile* » et non la stabilisation avec d'autres liants*.

Les adjuvants* sont utilisés pour améliorer les propriétés mécaniques, la protection aux intempéries et donc la durabilité du bâti en terre.

Ces adjuvants* peuvent se révéler être de véritables colles pour la terre. À l'échelle de la planète, il existe de très nombreuses recettes d'adjuvantation organique qui consolident et valorisent la terre crue*.

Vu la complexité de la nature des argiles* et leur interaction aléatoire avec les nombreux adjuvants*, ce guide ne se prononce sur aucune recette.

Un enduit en terre est par nature sensible aux chocs et aux intempéries, ce qui en limite les domaines d'applications.

Si par l'ajout d'un adjuvant*, le professionnel estime que le domaine d'application de cet enduit peut être étendu, il reste nécessaire de mettre en œuvre des contrôles de qualité à valider entre entrepreneur et maître d'œuvre/d'ouvrage.

Article 6. Supports et surfaces à enduire

6.1 Introduction

Les supports nécessitent un examen préalable en vue de définir le type d'enduit à appliquer et le traitement préalable du support car celui-ci induit fortement la qualité finale de l'enduit.

6.2 Critères d'évaluation des surfaces à enduire

Les principaux critères (liste non exhaustive) :

- conditions constructives :
 - la construction doit être solide, cohésive, sèche et hors gel ;
 - le processus de tassement est terminé ;
 - les interfaces entre plusieurs matériaux sont traités ;
- les rebouchages sont faits : curage, reconstitution, rebouchage, rejointoiement ;
- les constructions en panneaux sont stables et panneaux correctement fixés ;
- les joints des plaques de plâtre sont réalisés et la sous-couche est posée ;
- la plomberie et les travaux d'électricité en saignées* sont terminés.

6.3 Supports présentant des désordres

Un support (mur) présentant des pathologies doit être analysé et diagnostiqué avant toute application d'enduit.

La fonction d'un enduit en terre n'est pas de pallier toutes les pathologies du bâti, même si un enduit est bien là pour couvrir un support et donc favoriser certaines améliorations (boucher des fissures, redresser un mur, améliorer l'étanchéité à l'air, la qualité de confort thermique, aspect esthétique...).

Si l'entrepreneur détecte une pathologie sur les supports (porteurs ou secondaires), il est fortement conseillé de faire un diagnostic sérieux dans le cas d'un bâti ancien, pour avoir un avis complémentaire ou circonstancié.

Une fiche d'observations et de renseignements concernant les supports à enduire peut aider à réaliser un état des lieux.

Les anciens enduits friables, non cohésifs, peu résistants, non adhérents, « sonnant creux » doivent être éliminés par piquetage pour dégager la maçonnerie originelle.

Les joints friables sont dégarnis, le rebouchage des trous et le rejointoiement des joints dégarnis sont effectués.

Les parties anciennes friables, pulvérulentes et/ou comportant des sels doivent être purgées. On peut utiliser un enduit en terre sacrifié pour purger les sels.

6.4 Exemples courants de préparation des surfaces à enduire

6.4.1 Surfaces dures et lisses, bétons de ciment

- Préparation de la surface par l'application d'un gobetis de ciment avant l'application d'un mortier de terre en une ou plusieurs couches ;
- ou fixation d'un support d'accroche avant l'application d'un mortier de terre en une ou plusieurs couches ;
- ou application d'une sous-couche d'accroche granuleuse afin de créer une tenue mécanique avant l'application d'un enduit en terre fin.

6.4.2 Surfaces dures et lisses, pierres naturelles

En cas de trop faible adhérence de l'enduit sur le support :

- Préparation de la surface par l'application d'un gobetis de chaux avant l'application d'un mortier de terre en une ou plusieurs couches et valider par le test N°2 chapitre 9 ;
- ou fixation d'un support à enduire avant l'application d'un mortier de terre en une ou plusieurs couches.

6.4.3 Surfaces dures et poreuses, briques cuites, agglo de ciment, pierre naturelle

- Application d'enduit en terre en plusieurs couches ;
- ou préparation préalable par l'application d'un gobetis de liant* hydraulique avant l'application d'un mortier de terre en une ou plusieurs couches.

6.4.4 Supports techniques, béton cellulaire, pierre ponce, isolants en fibre de bois

Les fabricants disposent de CCTP spécifique à la préparation de ces matériaux. Il convient de suivre les préconisations de préparation pour enduits hydrauliques et d'effectuer le test N°2 chapitre 9 avant l'application d'un enduit en terre en une ou plusieurs couches

6.4.5 Surfaces lisses en plaques à enduire, murs peints, enduits lisses

Application d'une sous-couche d'accroche granuleuse afin de créer une tenue mécanique avant l'application d'un enduit en terre. Valider par le test N°2 chapitre 9.

6.4.6 Supports qui nécessitent un enduit désolidarisé

Les enduits doivent adhérer au support. Si le test au cisaillement* n'est pas validé à cause du support, on peut faire des enduits désolidarisés.

Ils sont appliqués sur un support d'accroche biosourcé (exemples : bambou, roseaux, lattis, panneau fibre de bois...) ou métallique (lattis métalliques nervurés déployés, grillage inoxydable), fixé mécaniquement, qui constitue le nouveau support d'enduit.

La première couche doit recouvrir entièrement le support, la 2e couche sera fibrée ou une trame sera incorporée dans celle-ci avant la couche de finition.

6.4.7 Supports terre et paille

Ces supports sont traités dans :

- Règles professionnelles de construction en paille, Remplissage isolant et support d'enduit. Règles CP 2012 révisées, Éditions Le Moniteur, 2018 ;
- Enduits sur supports composés de terre crue, Règles professionnelles, Réseau écobâtir, Éditions Le Moniteur, 2013.

6.4.8 Supports chaux et chanvre

Ces supports sont à traiter avec prudence, des pathologies type « auréoles blanchâtres » font apparaître une incompatibilité avec certaines argiles* (dont la plus connue : la smectite).

Des tests préalables sont nécessaires mais ces réactions peuvent être visibles plusieurs mois après séchage.

6.4.9 Supports contenant des parties métalliques (ex : canisses...)

Ces supports sont à traiter avec prudence, certaines argiles* favorisent la corrosion des métaux même lorsqu'ils ont été traités ; il convient de s'assurer de la compatibilité entre ces argiles* et les éléments métalliques.

Article 7. Préparation des mortiers

7.1 Mélanges effectués sur site

Un mortier d'enduit en terre doit correspondre au résultat final souhaité et défini entre la maîtrise d'œuvre/d'ouvrage et l'entreprise.

La formulation du mélange est convenue par la lecture des échantillons du test n°1 chap 9 qui permettra de définir l'aspect, la maîtrise de la fissuration, le poudrage, la couleur et l'épaisseur.

La terre* doit être homogène et purgée des éléments inadéquats.

Le trempage ou la préparation des mortiers à l'avance de l'application est possible mais pas obligatoire.

Le mélange des mortiers de terre peut se faire manuellement ou mécaniquement, mais il est important que le brassage soit suffisamment puissant. Le malaxage est terminé lorsque le mortier est homogène.

L'utilisation de terre de récupération (ancien mur en terre) est possible, mais il convient de faire les tests (voir chapitre 9).

Article 8. Mise en œuvre des enduits

8.1 Conditions préalables

- La surface du support est stable et saine ;
- la réception des supports est validée (Cf Chapitre 5 Supports et Annexes) ;
- les conditions météorologiques convenables : hors gel sur la durée du séchage.

8.2 Système d'enduit

8.2.1 Méthodologie

Les critères du système d'enduit sont :

- nature et qualité du support ;
- qualité de l'enduit à obtenir (fonction de l'usage, de la fréquentation des pièces...) ;
- choix esthétiques ;
- conditions d'exécution.

L'analyse du système d'enduit en terre définit la structure de l'enduit suivant :

- les types de mortiers d'enduits ;
- le nombre de couches ;
- les épaisseurs ;
- les armatures.

8.2.2 Types de mortiers

Les composants des mortiers de terre sont sélectionnés en fonction des critères auxquels ils doivent répondre. Ainsi, différents types de mortiers peuvent être appliqués s'ils sont validés selon les procédures de tests 1&2 chap 9 ou s'ils sont appropriés selon le fabricant.

Leur consistance (teneur en eau*) peut aussi être variable.

8.2.2.1 Enduit de terre monocouche

Il s'applique sur une surface rugueuse ou préparée pour la rendre rugueuse.

Il se définit comme enduit de finition.

Il doit suivre la planéité du support sans variation d'épaisseur.

Si une trame est noyée dans l'enduit, elle est marouflée à frais entre deux passes.

8.2.2.2 Enduit de terre en plusieurs couches

La première couche de mortier est appliquée par projection mécanique ou manuellement en couche mince préparatoire pour régulariser la porosité du support et assurer l'accrochage de couches ultérieures d'enduit.

Cette première couche d'accroche peut être aussi appelée gobetis ou barbotine*.

Le corps d'enduit est appliqué sur la couche d'accroche.

L'application est faite en une passe ou plus, suivant l'épaisseur.

Cette couche répond aux caractéristiques géométriques exigées pour l'enduit fini :

- planéité, aplomb, épaisseur ;
- rectitude des arêtes, gorges, arrondis, etc.

Si un lattis est noyé dans cette couche, la couche est fortement fibrée ou tramée et appliquée en plusieurs passes dont au moins une recouvrant totalement les lattes.

L'état final de surface doit permettre une accroche suffisante de la troisième couche.

Cette couche peut contenir de légères fissurations qui sont exemptes de tout décollement.

La couche de finition est appliquée sur un enduit dont le séchage est effectué.

Elle peut servir d'enduit de finition ou d'enduit intermédiaire entre le corps d'enduit et l'enduit de décoration.

8.2.3 Épaisseur

L'épaisseur des enduits en terre varie selon leurs fonctions, leurs dosages en liant* et leurs granulométries. Elle peut ainsi varier de quelques millimètres pour les enduits de décoration et finition à plusieurs centimètres pour les enduits de corps.

Pour obtenir de fortes épaisseurs, il est recommandé d'avoir un squelette avec une granulométrie importante ainsi que l'adjonction de fibres afin d'armer l'enduit.

Il est important de valider les épaisseurs avec les tests en annexe pour s'assurer de leur cohésion* sur le support.

Épaisseurs courantes mais variables selon les praticiens :

- Barbotine : millimétrique ;
- Gobetis : millimétrique ;
- Monocouche : à partir de 5 mm, pas de limite maximum en une ou plusieurs passes ;
- Corps d'enduit : à partir de 5 mm, pas de limite maximum
- Finition : 3 à 15 mm ;
- Décoration : 1 à 5 mm.

8.2.4 Les armatures

voir chapitre 3.1

8.2.4.1 Fibres ajoutées au mortier

Les fibres incluses directement dans le mortier ont deux fonctions : augmenter la résistance aux tensions de l'enduit et augmenter la capacité d'épaisseur du mortier.

Leur sélection dépend de nombreux facteurs, ce qui mène à la réalisation d'essais avant validation pour utilisation.

Il est important que les dimensions des fibres ainsi que leurs proportions soient en adéquation avec les autres composants de l'enduit ainsi qu'avec son épaisseur.

Type de fibres couramment utilisées :

- fibres végétales : fibres de paille, copeaux de chanvre ou de lin, fibres celluloses, etc. ;
- fibres animales : poils de veaux, de cochons, etc. ;
- fibres synthétiques.

8.2.4.2 Trames de renfort

Les trames ont pour fonction de renforcer l'enduit contre les tensions externes et internes à l'enduit. De fait, elles ne doivent pas être fixées au bâti. Elles ne sont en aucun cas un support d'enduit.

Les trames de renfort sont incluses dans une passe intermédiaire d'enduits afin qu'elles se retrouvent, soit dans l'épaisseur de l'enduit, soit marouflées à la surface de l'enduit.

Leur dimension est à définir en fonction de la granulométrie et de l'épaisseur de l'enduit dans lequel elles vont être noyées.

Leur emploi peut être partiel dans des zones de tension ou à risque, tels que les angles, ouvertures, changement de support d'enduits, etc...., ou complet afin de diminuer le risque de retrait* et de fissuration.

Types de trames de renfort :

- trames synthétiques : trame de verre, polyester ;
- trames végétales : trame de lin, toile de jute ;
- grillages métalliques galvanisés (attention précautions à prendre voir 5.4.9).

8.3 Préconisations d'application

Les enduits sont appliqués manuellement ou projetés mécaniquement selon l'une des méthodes suivantes :

- en monocouche ;
- en plusieurs couches.

L'enduit est projeté, tiré ou appliqué à la main ou à la machine.

Article 9. Prescriptions spécifiques

9.1 Correcteur thermique

Avec l'ajout de fibres, de granulats* ou de copeaux, un enduit en terre peut apporter une correction thermique au mur.

9.2 Joints de pierres

Le jointoiement entre pierres peut se faire avec les préparations et les précautions adéquates : purge des anciens enduits ou joints en profondeur, vérification de la stabilité des pierres du support.

Note : l'utilisation en bas des murs subissant des remontées capillaires est fortement déconseillée.

9.3 Enduits extérieurs

Les enduits verticaux extérieurs devront être exécutés sur des ouvrages* protégés de la pluie battante.

De même pour les joints de pierres extérieurs qui doivent être protégés de la pluie battante.

9.4 Enduits sacrifiés

Dans le bâti ancien et notamment dans les bâtiments agricoles, les sels (salpêtre...) rongent le bas des murs.

La réalisation d'enduits en terre qui seront déposés après séchage (l'opération peut être reproduite plusieurs fois) permet une aspiration des sels et donc une diminution de l'humidité et des dégâts liés à ces agents pathogènes. Les enduits peuvent alors être très argileux, jusqu'à utiliser une argile* pure.

NOTE : en traitement associé à d'autres remèdes (drainage*, rabaissement des terrains avec contre-pente...), les enduits terre sacrifiés permettent un assainissement du bas des murs.

Article 10. Contrôles de qualité

Les contrôles de qualités concernent seulement les tests de chantiers.

Ces contrôles sont issus des tests mis au point et décrits dans les Enduits sur supports composés de terre crue, Règles professionnelles, Réseau écobâtir, Éditions Le Moniteur, 2013

10.1 Contrôles de qualité

Une attention particulière est portée :

- à l'accroche des enduits : absence de déformations, de décollements, de fissures et de cloques ;
- à la protection au feu ;
- à la protection à l'eau liquide des parois soumises aux projections d'eau ;
- à l'étanchéité à l'air des parois au travers de l'absence de fentes dans les enduits et au niveau de leur interface avec d'autres ouvrages* ;
- à la résistance au cisaillement*.

10.2 TEST N°1

Procédure de validation de la composition d'un enduit

10.2.1 Objet

Ces essais, aisément réalisables sur chantier, permettent de contrôler la maîtrise de la fissuration de retrait* d'un enduit à base d'argile*. Il est applicable pour tout type de support et présente l'avantage de valider, dans des conditions de chantier, la qualité du support, des dosages et de la mise en œuvre des enduits. Il est applicable dans les mêmes termes à des enduits à base de produits prêts à l'emploi ou de recettes de chantier.

10.2.2 Rappel

Les dosages en liants* des mortiers sont primordiaux pour assurer qu'un enduit ne fissure pas et qu'il "colle" bien au support sur lequel il est appliqué.

10.2.3 Protocole

Réaliser des échantillons d'enduit :

- d'une surface de 25 X 25 cm chacun ;
- d'une épaisseur identique à l'ouvrage à réaliser ;
- représentatifs des conditions réelles de mise en œuvre.

Valider le ou les échantillons qui satisfont les critères suivants :

- absence de poudrage/friable ;
- absence de fentes de retrait* qui mettent en péril l'adhérence de l'enduit après séchage ;
- couleur et aspect conforme au cahier des charges.

10.2.4 Réalisation des échantillons :

Le support est conforme aux conditions de mise en œuvre en chantier.

Des échantillons sont réalisés selon le protocole suivant :

- les matériaux utilisés pour chaque échantillon sont identifiés et enregistrés pour référence ultérieure ;
- le dosage précis des matériaux utilisés est enregistré pour référence ultérieure ;
- les résultats sont lus après séchage complet ;
- ils sont mélangés et mis en œuvre de la même manière que sur le chantier ;
- ils sont réalisés à partir de différentes compositions d'enduit.

Tableau 2: Exemple de composition d'échantillon
Exemple d'essais de dosage d'enduits en volume

1 volume de terre	1 volume de terre + 20 % de fibres	1 volume de terre + 30 % de fibres	1 volume de terre + 40 % de fibres
1 volume de terre + 1 volume de sable	1 volume de terre + 20 % de fibres + 1 volume de sable	1 volume de terre + 30 % de fibres + 1 volume de sable	1 volume de terre + 40 % de fibres + 1 volume de sable
1 volume de terre + 2 volumes de sable	1 volume de terre + 20 % de fibres + 2 volumes de sable	1 volume de terre + 30 % de fibres + 2 volumes de sable	1 volume de terre + 40 % de fibres + 2 volumes de sable
1 volume de terre + 3 volumes de sable	1 volume de terre + 20 % de fibres + 3 volumes de sable	1 volume de terre + 30 % de fibres + 3 volumes de sable	1 volume de terre + 40 % de fibres + 3 volumes de sable

10.2.5 Lecture des résultats de l'essai :

Lorsque les échantillons sont complètement secs, les mortiers qui sont potentiellement utilisables sont ceux qui n'ont pas fissuré. Pour effectuer un choix définitif, voir test suivant.

10.3 TEST N°2

Procédure de validation de tenue au cisaillement* /arrachement d'enduits

10.3.1 Objet :

Cet essai réalisé sur le support à enduire, aisément réalisable sur chantier, permet de contrôler la résistance d'un enduit à l'arrachement au support par mesure du cisaillement*.

Il est applicable à tout type de support et présente l'avantage de valider, dans des conditions aussi proches que possible de celles du chantier, la qualité du support, des dosages et de la mise en œuvre des enduits.

Il est applicable dans les mêmes termes à des enduits à base de produits prêts à l'emploi ou recettes de chantiers.

10.3.2 Protocole :

- Réaliser des échantillons d'enduits :
 - mélangés et mis en œuvre de la même manière que sur le chantier ;
 - réalisés à partir d'une même composition d'enduit ;
 - d'une surface de 20 cm² chacun (4 cm de haut X 5 cm de large) ;
 - d'une épaisseur identique à l'ouvrage à réaliser ;
 - représentatifs des conditions réelles de mise en œuvre ;
- appliquer une charge de 2 kg ;
- valider l'essai sur 5 échantillons séparés d'au minimum 30 cm ;
- si tous les échantillons résistent au test de l'arrachement /de cisaillement*, le test est valide ;
- sinon, refaire l'essai à partir d'une autre composition d'enduit et/ou de mise en œuvre jusqu'à l'obtention de résultats satisfaisants.

10.3.3 Réalisation des échantillons :

Le support est conforme aux conditions de mise en œuvre du chantier.

Pour chacun des échantillons réalisés :

- appliquer un gabarit de dimension 4 cm de haut et de 5 cm de large lorsque les plaquettes sont suffisamment fermes (fig A 4.1.) ;
- retirer l'excédent d'enduit autour du gabarit ;
- la découpe est nette et n'emporte pas de morceaux d'enduit présent à l'intérieur du gabarit, la face supérieure de l'échantillon est plane et horizontale afin de bien répartir la charge à porter ;
- laisser prendre l'enduit.

10.3.4 Fabrication de la charge :

Un support pour les essais en charge est réalisé. Il est constitué :

- d'une tablette ;
- d'un cadre qui s'appuie sur la surface supérieure de l'échantillon.

La charge à porter est de 2 kg.

10.3.5 Procédure pour l'essai de charge :

Les essais en charge sont réalisés une fois la prise faite sur une surface enduite verticalement.

Le support de la charge :

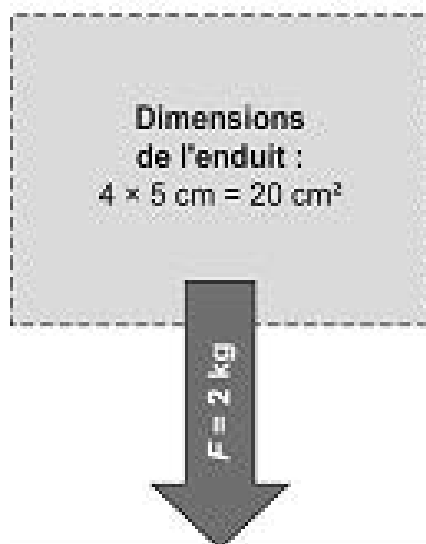
- est déposé sur l'échantillon ;
- ne doit pas faire porter son poids par des aspérités de la paroi autres que celles de l'échantillon testé.

La charge est posée sur le support.

Si l'échantillon supporte la charge pendant 30 secondes au minimum, il est validé.

On réitère cette opération sur les 4 autres échantillons.

Si tous les échantillons ont réussi avec succès l'essai, l'enduit est validé.



$$\sigma = \frac{F}{S}$$

Avec $S = 2000 \text{ mm}^2$ et $F = 2 \text{ kg} = 20 \text{ N}$:

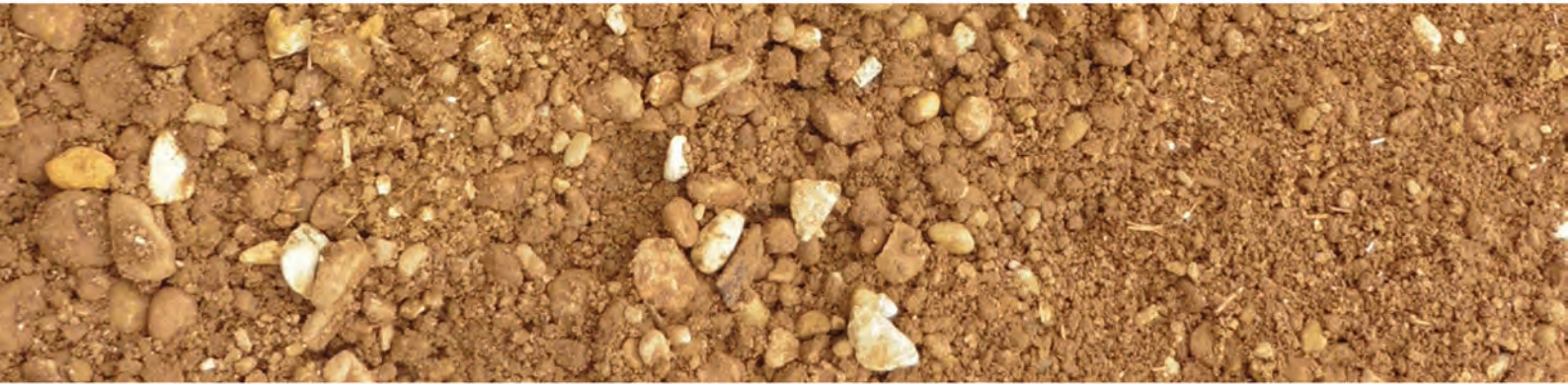
$$\sigma = \frac{F}{S} = \frac{20}{2000} = 0,01 \text{ MPa}$$

La résistance au cisaillement testée est de 0,01 MPa, soit l'équivalent d'1 tonne/m² (en plus du propre poids de l'enduit).

Figure 5 : Note de calcul de l'essai de charge, d'après les Règles Professionnelles de la construction paille



Pisé



Préambule particulier au pisé

Contexte d'élaboration du Guide de Bonnes Pratiques du Pisé

La technique du pisé est attestée en France dès le XII^{ème} siècle (2)⁴. Jusqu'au début des années 1950, en campagne, la construction en terre était pratique courante ; en ville, la technique fut abandonnée à partir de la fin du XIX^{ème} siècle.

Les constructeurs avaient appris à en maîtriser la technique avec la connaissance de leurs conditions locales (ressources, terres, climats, usages, etc.).

Ces savoir-faire se transmettaient essentiellement par l'apprentissage direct sur chantier, de génération en génération ; ils étaient garants de la bonne mise en œuvre et de la durabilité de la construction. Ces « règles de l'art » régissaient seules la manière de bâtir et, pour un lieu donné, constituaient une culture technique commune.

Le passage des sociétés traditionnelles à des sociétés industrielles a modifié les rapports et les échanges. La transmission des savoir-faire a persisté ponctuellement, des entreprises continuent ou ont retrouvé la maîtrise de ce mode constructif, mais les intervenants dans l'acte de bâtir se sont multipliés.

Des documents techniques de références sont devenus indispensables pour les échanges entre tous les intervenants, afin qu'ils aient les éléments pour concevoir les bâtiments, en exécuter la mise en œuvre ou juger de la bonne réalisation et communiquer entre eux.

Le matériau terre étant multiple, de par la diversité des terres et la technique de mise œuvre, édicter des règles uniques valables pour tous ne pouvait être la méthode correcte. Le savoir-faire étant déterminant. Les praticiens de la construction en terre se sont donc réunis pour exposer leurs bonnes pratiques afin qu'elles servent de référence. Et les réunir en un document normatif⁵, c'est-à-dire qui « donne des règles, des lignes directrices ou des caractéristiques, pour des activités ou leurs résultats ».

Au niveau technique, les pratiques traditionnelles éprouvées servent de base à l'essentiel des recommandations faites dans ce guide. Elles ont été complétées lors de la réalisation de nombreux projets contemporains qui ont permis d'avancer sur la connaissance technique du comportement du matériau pisé. Le projet d'Analyse et Caractérisation des Systèmes Constructifs Non Industrialisés (ASCNI) en 2004, a permis de capitaliser les données sur ces expériences contemporaines.

Ce Guide de Bonnes Pratiques pour la réalisation et la restauration d'ouvrages* en pisé est donc issu des pratiques actuelles et est le fruit d'un travail de concertation entre les différents professionnels de la construction en pisé.

Il est à noter que, si ce guide n'est pas à proprement parler une norme, ce n'est pas non plus un manuel pédagogique, il s'adresse avant tout aux professionnels du bâtiment qui maîtrisent déjà la culture technique.

Les objectifs de ce guide de bonnes pratiques sont de :

- rendre compte et formaliser les bonnes pratiques faisant consensus et les relier aux dernières recherches scientifiques,
- oeuvrer à la sauvegarde et à la transmission des savoir-faire,
- servir de référence aux échanges entre les différents acteurs du bâtiment,
- servir de base à l'assurabilité des ouvrages en pisé,
- pallier l'absence de référentiel technique et d'un cadre normatif.

4 Les numéros se réfèrent à la bibliographie en fin de ce guide.

5 Les astérisques se réfèrent au glossaire en fin de ce guide.

Démarche adoptée

Ce Guide a été rédigé selon une démarche performantielle, c'est-à-dire fixant le résultat à atteindre (caractéristiques, performances, etc.), permettant ainsi le contrôle, aussi bien en phase d'études (dimensionnement) qu'en phase de réalisation (contrôles sur chantier). Les moyens à utiliser restent ouverts.

Des résultats à obtenir plutôt que des moyens à prescrire

À cette fin, les éventuelles descriptions de moyens, que ce soit de mise en œuvre ou de conception, ne sont données qu'à titre informatif et en aucun cas à titre prescriptif. Pour cette raison, elles sont mises en annexe ou en encadré, hors du texte normatif.

Contexte environnemental

Dans ce document on entend par « environnement » l'ensemble des événements permanents et récurrents, à proximité du bâti, pouvant interagir sur la construction en pisé, qu'ils soient d'origine physique, climatique, territoriale, humaine, animale ou végétale.

Le concepteur doit s'appliquer à acquérir une connaissance approfondie de l'environnement de la construction de manière à utiliser pleinement les capacités techniques du matériau et éviter toutes interactions du milieu néfastes sur celui-ci.

Structuration du Guide

Dans l'optique d'une approche performantielle, ce document est découpé en cinq parties :

- une première partie définit le domaine d'application du présent guide,
- puis, sont décrites les principales propriétés du pisé et les moyens de garantir des caractéristiques minimales (règles de l'art),
- ensuite, trois parties détaillent les principales contraintes auxquelles peut être soumis le pisé :
 - la cohésion de surface,
 - le comportement mécanique
 - le comportement à l'eau.

La production proprement dite est traitée succinctement en annexe, ainsi que des préconisations pour les essais pouvant être réalisés sur chantier ou en laboratoire.

Un glossaire des principaux termes et définitions termine ce guide. Quelques références bibliographiques y sont ajoutées.

Préambule commun à tous les guides.....	3
Avant-propos commun à tous les guides.....	4
Préambule particulier au pisé.....	7
Contributeurs.....	11
-- 1. Ouvrages en pisé.....	13
1.1 Définition du pisé.....	13
1.2 Approche performantielle.....	13
1.3 Domaine d'application.....	13
1.4 Termes et définitions.....	13
-- 2. Connaissance du matériau pisé.....	14
2.1 Propriétés du matériau pisé.....	14
2.2 Éléments d'évaluation des caractéristiques du pisé.....	15
2.2.1 Réalisation d'un muret d'essai.....	15
2.2.2 Analyse du muret d'essai.....	15
2.2.3 Contrôles de production.....	16
-- 3. Cohésion de surface ou parement.....	17
3.1 Spécifications techniques du parement.....	17
3.2 Spécifications d'aspect : couleur, texture, planéité.....	17
3.3 Homogénéité du parement.....	18
3.4 Fixations.....	18
-- 4. Comportement mécanique.....	19
4.1 Résistance aux charges verticales.....	19
4.1.1 Résistance à la compression.....	19
4.1.2 Appui d'éléments annexes.....	20
4.1.3 Mouvements du pisé : retraits, tassements différentiels.....	21
4.2 Stabilité mécanique.....	23
4.2.1 Efforts latéraux à prendre en compte pour la stabilité d'un ouvrage.....	23
4.2.2 Autostabilité.....	24
4.2.3 Augmentation de la stabilité par l'emprise au sol.....	24
4.2.4 Augmentation de la stabilité par des éléments connexes.....	27
4.2.5 Résistance aux forces horizontales supplémentaires.....	29
4.2.6 Saignées et engravures.....	29
4.3 Les ouvertures ou baies.....	29
-- 5. Comportement à l'eau.....	32
5.1 L'eau à l'état de vapeur.....	32
5.1.1 Confort hygrothermique.....	32
5.1.2 Perspiration et capacité hygroscopique.....	32
5.1.3 Étanchéité à l'air.....	33

5.2 L'eau à l'état liquide.....	33
5.2.1 Protection contre les remontées capillaires.....	33
5.2.2 Sommets des murs, arases.....	34
5.2.3 Gestion des surfaces verticales.....	34
5.3 Eau à l'état solide / gel.....	35
Annexes particulières.....	36
-- 1. Annexe n°1. Extraction et préparation de la terre.....	36
1.1 Lieu d'extraction.....	36
1.2 Choix de la terre.....	36
1.3 Recyclage d'anciens murs.....	36
1.4 Extraction dans le sous sol.....	36
1.5 Désagrégation.....	37
1.6 Stockage.....	37
-- 2. Annexe n°2. Mise en œuvre.....	38
2.1 Les coffrages.....	38
2.2 Préparation du chantier.....	38
2.3 Teneur en eau de mise en œuvre.....	39
2.4 Mise en place de la terre.....	39
2.5 Compactage.....	39
2.6 Protection des murs.....	39
-- 3. Annexe n°3. Caractéristiques.....	40
3.1 Masse volumique sèche.....	40
3.2 Résistance mécanique.....	40
3.3 Conductivité thermique.....	40
3.4 Comportement au feu.....	41
3.5 Isolation phonique.....	41
-- 4. Annexe n°4. Essais.....	42
4.1 Retrait linéaire.....	42
4.2 Tassement.....	42
4.3 Masse volumique sèche.....	43
4.4 Résistance à la compression.....	43
4.5 Résistance à l'abrasion.....	43
4.6 Résistance à l'arrosage.....	44
-- 5. Annexe n°5. Références bibliographiques.....	45
Glossaire de la construction en terre crue.....	47
Notes.....	53
Notes.....	54
Procédure de révision.....	55

Contributeurs

Ont participé à la rédaction de ce document :

CONTRIBUTRICES et CONTRIBUTEURS du GBP PISÉ

Agnès Abrecht-bal	Architecte, <i>membre de Tera</i>
Julie Avons-Bariot	Architecte
Pascal Baeteman	Maçon-Charpentier
Jean Bron	Ingénieur structure – Expert
Bernard Chassagneux	Architecte, <i>membre de Tera</i>
Franck Charreton	Maçon, <i>membre de Tera</i>
Jérémy Cohen	Maçon, <i>membre de Tera</i>
Antoine Descamps	Charpentier, <i>membre de Tera</i>
Gabriel Denuzière	Maçon
Laurent Dandres	Contrôleur technique
Véronique Droin	Architecte, <i>membre de Tera</i>
Samuel Dugelay*	Ingénieur – Maçon <i>rédacteur</i>
Jean-Philippe Epinat	Maçon, <i>membre de Tera</i>
Timur Ersen	Architecte
Stéphane Forge	Architecte, <i>membre de Tera</i>
Thomas Formery	Maçon
Jean-Luc Frenot	Ingénieur Thermicien, <i>membre de Tera</i>
Jeanne Marie Gentileau*	Architecte-Chercheur, <i>membre de Tera, rédactrice</i>
Hervé Grimard	Maçon, <i>membre de Tera</i>
Alain Klein	Architecte
Didier Lachize	Enseignant bâtiancier
Maryelle Mathevot-Buiron	CROA-ARA, <i>membre de Tera</i>
Hervé Martineau	Maçon, <i>membre de Tera</i>
Marie Mathiot	Architecte, <i>membre de Tera</i>
Ali Mesbah	Chercheur
Nicolas Meunier	Maçon, <i>membre de Tera</i>
Yves Monnier	Économiste de la construction, <i>membre de Tera</i>
Hervé Nallet	Graphiste, <i>réalisateur des croquis</i>
Stéphane Pagano	Responsable formaton, <i>membre de Tera</i>
Hélène Palisson	Architecte, <i>membre de Tera</i>
Stéphane Peignier	Architecte, <i>membre de Tera</i>
Laurent Petrone	Maçon
Laurent Pagnol	Contrôleur technique
Martin Pointet	Bureau d'Études
Vincent Rigassi	Architecte, <i>membre de Tera</i>
Benoît Rougelot	Architecte
Pascal Scarato	Architecte expert
Dora Studer	Architecte
Florian Thouvenin	Maçon
Thibault Vialleton	Bureau d'Études
Eric Vincens	Chercheur

-- 1. Ouvrages en pisé

1.1 Définition du pisé

Le pisé est une technique de mise en œuvre de terre crue définie par trois facteurs indissociables :

- une terre humide, généralement sans éléments végétaux,
- la mise en place de cette terre par couches de hauteur régulière dans un coffrage rigide et stable,
- un compactage dynamique régulier, ou damage, exercé à l'aide d'un outil manuel ou mécanique.

1.2 Approche performantielle

Le présent document vise une approche performantielle du bâti. Il s'applique à décrire :

- les principales contraintes auxquelles peut être soumis l'élément d'ouvrage en pisé et les caractéristiques qui peuvent être attendues dans le cas d'un élément produit dans les règles de l'art,
- les principes constructifs essentiels garantissant la pérennité de l'ouvrage dans le temps ; ceux-ci n'étant cependant donnés qu'à titre indicatif, le savoir-faire des professionnels - de la maîtrise d'œuvre ou de la réalisation - devant permettre de trouver des réponses adaptées à chaque projet et de traiter les problèmes spécifiques,
- les précautions à prendre pour quantifier les contraintes admissibles dans les cas particuliers où il est nécessaire de vérifier les caractéristiques de l'élément : cas des éléments soumis à des contraintes élevées.

1.3 Domaine d'application

Le domaine d'application n'est pas restrictif : tous les bâtiments peuvent être construits en pisé, dans la mesure où il est vérifié que les contraintes appliquées à l'élément d'ouvrage restent dans les résistances couramment retenues ou bien dans les limites déterminées par des personnes ou organismes compétents (laboratoire, bureau d'études, etc.) pour un projet donné (matériaux employés et mise en œuvre).

On note que le pisé ne se prête pas aux parties enterrées, les soutènements ne peuvent donc être construits en pisé.

On ne traite pas ici des fondations dont les caractéristiques ne diffèrent pas selon le type de matériau de l'ouvrage construit.

Par ailleurs, le présent document n'aborde pas de manière explicite ni spécifique les contraintes sismiques et thermiques.

1.4 Termes et définitions

Un glossaire en fin d'ouvrage définit les principaux termes employés dans le présent document.

-- 2. Connaissance du matériau pisé

2.1 Propriétés du matériau pisé

Le pisé a une bonne résistance à la compression, mais une résistance faible aux efforts de traction (sa résistance à la traction est à peu près 1/10^e de sa résistance à la compression). En conséquence, le pisé est sensible :

- au cisaillement et donc aux charges ponctuelles,
- aux tassements différentiels qui génèrent des concentrations de contraintes,
- à l'abrasion et aux frottements généralement dus à l'usage,
- à l'arrachement qui peut être généré par les fixations.

Il conviendra donc de concevoir l'ouvrage de façon à éviter les désordres liés à ces contraintes.

Le pisé a une capacité d'absorption d'eau, mais il faut prendre garde :

- à l'accumulation d'eau,
- aux cycles de gel et de dégel de pisé anormalement humide.

Ces deux cas de figure peuvent entraîner une perte de cohésion du matériau et donc de ses caractéristiques mécaniques.

Tableau 1 : Valeurs courantes des principales caractéristique du pisé

Propriété	Symbole	Valeurs courantes		Unité	Source bibliographique ⁶
		mini	maxi		
Densité*	d	1,7	2,2	Sans Unité	1)
Masse volumique*	P	1700	2200	kg.m ⁻³	1)
Retrait linéaire*		0	5	mm.m ⁻¹	
Résistance à la compression*	σ_c	0,9	1,7	MPa	1)
Module d'élasticité*	E	500	800	MPa	5)
Conductivité thermique*	Λ	0,46	0,81	W.m ⁻¹ .K ⁻¹	1)
Chaleur spécifique* ou capacité thermique massique	c	1000	1500	J.kg ⁻¹ .K ⁻¹	3)
Capacité thermique volumique*	Pc	500	900	Wh.m ⁻³ .K ⁻¹	
Diffusivité*	D	0,25	0,27	x10 ⁻⁶ m ² .s ⁻¹	
Effusivité*	E	15	27	Wh ^{0,5} .m ⁻² .K ⁻¹	
Résistance à la diffusion de vapeur d'eau*	μ	4	10	Sans Unité	3)
Coefficient d'absorption d'eau*	w	6	13	kg.m ⁻² .h ^{0,5}	5)

6 Les numéros se réfèrent à la bibliographie en fin de ce guide.

2.2 Éléments d'évaluation des caractéristiques du pisé

La matière première « terre crue » est d'une diversité infinie et de très nombreux types de terre peuvent être utilisés pour la réalisation d'éléments en pisé : avec ou sans éléments grossiers, très ou peu argileuse, etc. De ce fait, la mise en œuvre est à adapter à chaque nouvelle terre et une connaissance du matériau est nécessaire pour produire des éléments d'ouvrage supportant les contraintes qui lui seront appliquées.

Il convient donc de caractériser non pas la matière première, mais l'élément d'ouvrage produit. Dans le cadre de la réalisation de bâtiments en pisé, une méthode comportant trois temps, décrits dans les paragraphes 2.2.1, 2.2.2 et 2.2.3, est couramment appliquée pour garantir la résistance minimale des éléments (c'est-à-dire une résistance en accord avec les contraintes limites couramment retenues). Ces trois étapes sont :

- la réalisation d'un muret d'essai (ou de plusieurs) permettant de mettre au point les paramètres de production (teneur en eau, hauteur des lits, mode de compactage, etc.),
- l'analyse de ce(s) muret(s) pour vérifier que les éléments sont produits dans les règles de l'art et auront ainsi les caractéristiques minimales communément admises,
- la mise en place de contrôles en cours de construction permettant de garantir la constance des caractéristiques du matériau pisé sur l'ensemble de l'ouvrage.

2.2.1 Réalisation d'un muret d'essai

Le muret d'essai est réalisé au démarrage du chantier. Les dimensions et la forme, variables, sont à déterminer par les professionnels concernés. Le muret doit être isolé des remontées capillaires du sol et des eaux de rejaillissement et son arase protégée des intempéries.

Pour que ce muret soit représentatif des résultats obtenus pour le bâtiment, il est indispensable de le réaliser dans les mêmes conditions que celles du futur chantier : même moyen de compactage*, même teneur en eau, mêmes conditions météorologiques, notamment.

Il permet, en fonction du type de terre et de l'outil de compactage, de régler :

- la teneur en eau
- la hauteur optimale des lits permettant l'homogénéité de chaque couche compactée.

Selon les cas, plusieurs murets d'essai peuvent s'avérer nécessaires pour déterminer la formulation et les procédures de réalisation qui donneront satisfaction.

2.2.2 Analyse du muret d'essai

La conformité du muret d'essai avec ce qui est considéré comme un pisé réalisé dans les règles de l'art est vérifié par :

- une analyse visuelle : aspect, homogénéité, densité apparente,
- l'application de contraintes de frottement simulant les contraintes réelles auxquelles sera soumis le mur et permettant de vérifier la bonne cohésion de surface.

Cette analyse permet de valider le processus de production et donc de garantir que le matériau pisé aura les caractéristiques communément admises et décrites dans cet ouvrage.

Ce muret peut également servir à :

- contractualiser les aspects de surface : état de surface recherché, texture, couleur, etc.
- anticiper des détails de mise en œuvre, pour les interfaces avec les autres lots par exemple, par la réalisation concrète de ces détails.

S'il y a un besoin spécifique, des essais plus poussés - qualitatifs, voire quantitatifs - peuvent être réalisés (voir annexe 4) :

- sur tout ou partie du(es) muret(s) d'essai : résistance à l'abrasion, à l'arrosage, à l'arrachement d'une fixation, etc.
- sur des échantillons prélevés sur le(s) muret(s) ou sur des éprouvettes spécifiques : résistance à la compression, etc.

2.2.3 Contrôles de production

Au cours de la réalisation du chantier, il convient de veiller à ce que les paramètres déterminés lors de la réalisation du muret d'essai soient respectés.

Les principaux contrôles communément réalisés sont :

- . la teneur en eau de la terre, déterminée généralement par une appréciation visuelle et/ou un contrôle au toucher de la terre foisonnée
- . la hauteur des couches avant compactage, déterminée généralement par le volume versé dans les banches et la répartition homogène de la matière,
- . la qualité du compactage, déterminée généralement par l'aspect, le son et/ou un contrôle au toucher.

Ces contrôles peuvent être complétés par une analyse visuelle des éléments d'ouvrage après décoffrage : aspect de surface et hauteur des lits compactés.

-- 3. Cohésion de surface ou parement

3.1 Spécifications techniques du parement

Les spécifications* techniques des parements, intérieur et extérieur, ont pour objectif de définir les contraintes applicables à la surface de l'ouvrage et d'anticiper ses évolutions possibles.

Les parements ou nus des murs en pisé peuvent être soumis à diverses contraintes :

- . érosions d'usage : personnes, animaux, objets, en fonction de la destination du bâtiment et des différents espaces,
- . érosion due aux éléments extérieurs : pluie, vent, neige, gel en fonction de l'exposition des différentes parois et de l'environnement.

Ces contraintes peuvent être précisées dans les documents spécifiques de marché (cahier des clauses techniques particulières, CCTP).

Elles se définissent au cas par cas et peuvent être appliquées au muret d'essai afin d'anticiper les évolutions du parement dans le temps.

Si les contraintes sont jugées importantes par rapport à l'usage courant et à la résistance habituelle du pisé, il peut être demandé une définition quantitative de ces contraintes ou des spécifications quantitatives de résistance (à l'abrasion, à l'arrosage, etc.).

Des essais peuvent être alors réalisés pour quantifier la résistance ou la vitesse de dégradation du pisé soumis à ces contraintes. Ces essais sont réalisés par des personnes compétentes, sur le muret d'essai ou d'autres formes d'échantillons préparés dans les mêmes conditions.

3.2 Spécifications d'aspect : couleur, texture, planéité.

Ces spécifications ont pour objectif de définir l'aspect de l'ouvrage en pisé (couleur, texture, planéité, etc.) et de préciser les exigences applicables selon l'ouvrage envisagé.

Ces spécifications peuvent être exhaustives ou génériques, avec la définition de deux classes principales de parement :

- Le parement ordinaire

Il est destiné à recevoir une finition rapportée : enduit de parement, bardage, contre-cloison, etc. Il peut aussi concerner un espace d'intérêt secondaire : annexe, garage, autre.

Il faut donc uniquement veiller à avoir une bonne cohésion de surface, sans s'attarder sur l'aspect esthétique.

- Le parement soigné

Il est destiné à rester apparent. Donc, à sa cohésion de surface, il faut ajouter un aspect esthétique.

Des qualités de parement différentes peuvent être exigées. Elles sont alors définies dans les documents spécifiques de marché.

L'aspect peut être contractualisé *via* le muret d'essai.

3.3 Homogénéité du parement

Le parement peut-être :

- . homogène
- . hétérogène en matériaux : végétaux (bois, etc.), minéraux (chaux, galets, briques cuites, etc.), autres.
- . hétérogène en modénature* : en saillies, sculptures dans la masse, etc. (voir 5.2.3)

Outre l'aspect esthétique de ces choix, l'hétérogénéité, qu'elle soit de matériau ou de modénature, a une influence sur la résistance de surface dans la mesure où :

- . les différents matériaux ne s'érodent pas à la même vitesse ni de la même manière suivant les contraintes appliquées,
- . les accidents de surface peuvent générer des érosions plus importantes qu'un parement lisse.

Dans l'appréciation des caractéristiques, l'hétérogénéité de parement, intérieur ou/et extérieur, doit donc être prise en compte et définie dans le document de marché.

3.4 Fixations

Des éléments connexes peuvent être fixés dans le pisé par vissage direct dans la mesure où :

- . les charges sont faibles et ne génèrent pas de sollicitations dynamiques (tableaux, lampes, petits éléments de cuisine, tableau électrique, réseaux, etc.)
- . et le matériau pisé a une cohésion suffisante.

Afin de garantir la bonne tenue de la fixation, un essai peut être réalisé sur le muret, en appliquant un coefficient de sécurité (fixation sur le muret d'éléments 1,5 fois plus lourds que ceux prévus).

Pour la fixation d'éléments plus lourds, il est recommandé de transformer les contraintes d'arrachement en contraintes de compression ou de solliciter un volume de mur plus conséquent.

Exemples⁷ d'éléments plus lourds :

- éléments structurels : muralière, corbeau, etc. (Voir 4.1.2)
- mobilier : vaisselier, chauffe-eau, etc.

Exemples de solutions :

- appuyer ou suspendre les éléments à des ouvrages horizontaux attenants (planchers, solivage, charpente, etc.)
- solliciter un volume plus conséquent de pisé en fixant les éléments à d'autres matériaux incrustés dans le pisé (briques cuites, pierres, etc.)
- solliciter l'ensemble du mur par la mise en place de tiges filetées traversantes maintenues par des éléments répartissant les efforts (plaques en forme de « S », de « X », etc.)

7 Il est à noter que, dans ce guide, les « encadrés » sont des exemples informatifs et ne font pas partie du texte normatif.

-- 4. Comportement mécanique

4.1 Résistance aux charges verticales

Sont concernées par cet article, aussi bien les charges ponctuelles que les charges réparties supportées par le mur depuis son sommet jusqu'à sa base.

4.1.1 Résistance à la compression

L'une des caractéristiques d'un ouvrage en pisé est sa résistance à la compression, et ce dans toutes les directions. C'est-à-dire sa faculté à résister sans déformation à la pression de charges tant verticales qu'horizontales.

Cette résistance est obtenue grâce au compactage dynamique et régulier de la terre à l'état humide dans le coffrage.

Deux résistances à la compression sont à prendre en compte :

- la résistance à la compression « initiale » au décoffrage, c'est-à-dire à la teneur en eau de fabrication. C'est celle-ci qui est prise en compte dans ce guide.
- la résistance à la compression « à terme », c'est-à-dire à la teneur en eau du mur ayant séché à l'air libre.

On admet couramment que la résistance à la compression d'un matériau est égale à la contrainte maximum qu'il est capable de supporter au moment de sa rupture par compression (contrainte de rupture à la compression*). La résistance à la compression du pisé est très variable selon sa constitution. Elle varie couramment de 0,9 à 1,7 MPa*, soit 9 à 17 kg/cm².

Cette résistance, quoique faible en comparaison de celle du béton, est largement suffisante pour supporter le poids propre d'un bâtiment simple de configuration traditionnelle jusqu'à deux niveaux en rajoutant ses charges d'exploitation et climatiques (neige) (voir exemple n°1 ci-dessous).

Cependant sur chantier, en l'absence de mesure de la résistance à la compression « initiale », juste après décoffrage, par essais préalables du pisé mis en œuvre, nous considérons qu'un pisé réalisé dans les règles de l'art admet une contrainte de compression répartie inférieure ou égale à 0,2MPa sous charges non pondérées. Cette valeur, minorée, permet de mener le chantier en toute sécurité.

Cette contrainte maximum de 0,2MPa est plus faible que la résistance réelle des éléments en pisé, car elle prend en compte : la moindre résistance du pisé avant séchage complet, la grande variabilité du temps de séchage et les contraintes du chantier qui conduisent généralement à mettre en charge les murs avant qu'ils aient fini leur séchage complet.

En cas de doute sur la résistance de la paroi de pisé (terre très peu argileuse, mauvaise compacité, etc.) ou dans le cas de sollicitations plus importantes, une mesure de la résistance à la compression est nécessaire.

Dans le cas d'une mesure de la résistance d'un élément d'ouvrage (voir Annexe A4.4), la contrainte maximale admissible est égale au 1/3 de la résistance à la rupture en compression afin de prendre en compte les facteurs de variabilité décrits ci-avant et surtout le temps de séchage.

Il est important de noter que, la teneur en eau du pisé ayant une grande influence sur sa résistance à la compression, les essais de résistance à la rupture doivent être réalisés à la teneur en eau maximale qu'aura l'élément d'ouvrage lors de sa mise en charge.

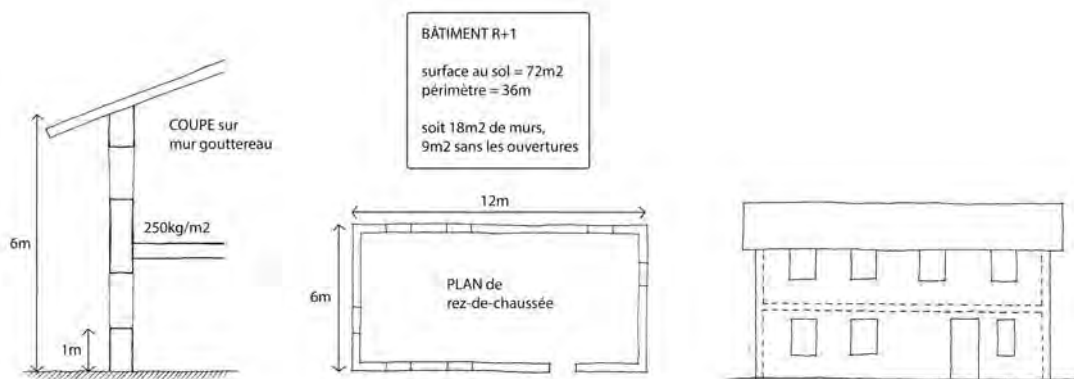
La contrainte maximale localisée à un point singulier -contrainte localisée- ne doit pas dépasser cette valeur de 0,2 MPa (ou 1/3 de la résistance à la rupture). Des éléments de répartition suffisamment rigides doivent être mis en place si nécessaire.

Chaque ouvrage en pisé doit être dimensionné pour résister à l'ensemble des charges permanentes et d'exploitation qui lui sont appliquées.

Une vérification des descentes de charge est à faire ; elle peut être effectuée par l'entreprise.

Dans des configurations moins classiques (nombreuses ouvertures, murs de faible épaisseur, grosses charges d'exploitation, hauteur plus importante, bâtiment de grande taille, etc.), un calcul de descente de charges doit être réalisé par des personnes ou des organismes habilités et assurés pour le faire (laboratoires, professionnels de la construction, maîtres d'œuvre, entreprises) et qui s'engagent comme tels.

Dessin 1: exemple de calcul simplifié de descente de charges



Soit un bâtiment en R+1, c'est-à-dire 6 m de hauteur et de 12 x 6 m d'emprise au sol (périmètre = 36 m, surface = 72 m²) avec des murs de 50 cm d'épaisseur et 30 % d'ouvertures à partir de 1 m du sol. Charge du poids propre de la terre : 1 m³ de pisé = 2 tonnes, soit 2000 kg.

Pour un mur de 6 m de hauteur et 0,5 m d'épaisseur, le poids propre du pisé est donc de 6000 kg par mètre linéaire.

Charge de la toiture et du plancher bois (poids propre + charges d'exploitation et climatiques) : Si les planchers et la charpente sont repris uniquement par les murs gouttereaux* (2x12m), en comptant 150 kg/m² pour le toit et 250 kg/m² pour le plancher, on obtient 400 kg/m², soit 72x400 = 28 800 kg. c'est-à-dire 28 800 / 24 = 1 200 kg/ml.

Un mètre linéaire de mur de 50 cm d'épaisseur a une surface portante de 5000 cm² ; s'il y a 30 % d'ouvertures, 1 ml de mur a une surface portante de 3 500 cm².

Ce mètre linéaire de mur supportant 6 000 + 1 200, soit 7 200 kg/ml, la contrainte résultante est de 7 200 / 3 500, soit 2,06 kg / cm², ou 0,2 MPa.

4.1.2 Appui d'éléments annexes

Les éléments structurels couramment en appui sur une structure pisé sont par exemple :

- . linteaux,
- . poutres, planchers, corbeaux, muralières*,
- . charpente,
- . rehaussement par une autre technique constructive, etc.

Tout élément structurel ne doit appliquer au pisé que des efforts de compression.

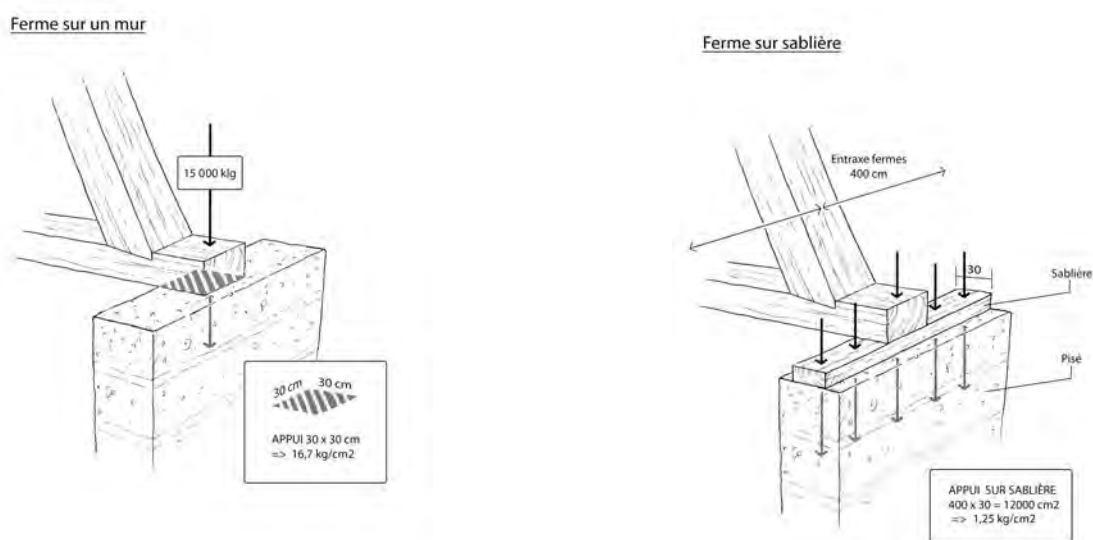
L'application de charges importantes sur des surfaces sous-dimensionnées génère des concentrations de contraintes qui peuvent provoquer des fissurations. Afin d'éviter ce risque, les charges importantes sont appliquées sur les éléments en pisé par l'intermédiaire de pièces de

répartition. Aucune charge ponctuelle ne doit exercer un effort supérieur à 0,2 MPa (ou 1/3 de la contrainte à la rupture en compression). La pièce d'appui est à dimensionner en conséquence.

Si les contraintes sont supérieures à la valeur limite de 0,2 MPa (charges très importantes, petits éléments de répartition), il convient de déterminer les résistances admissibles en compression et de dimensionner les répartitions de charge en conséquence. Les calculs justificatifs et les mesures de résistance doivent alors être réalisés par des personnes ou des structures habilitées et assurées pour le faire (laboratoires, professionnels de la construction, maîtres d'œuvre, entreprises) et qui s'engagent comme telles.

Il est à noter qu'il faut préférer des charges axiales. En effet, un excentrement de la charge peut entraîner des contraintes de traction qu'il convient de prendre en compte (voir paragraphe 4.2).

Dessin 2: calcul de pression pour le dimensionnement d'une pièce de répartition



Croquis n°2a et 2b : principe de répartition des charges

Sans système de répartition, 15000 kg appliqués sur une surface de 30 cm x 30 cm = 900 cm² sont une charge de 15000 / 900 = 16,7kg/cm².

Avec un système de répartition, ici une panne sablière, le même poids de 15000 kg est réparti sur une surface de 400 x 30 = 12000 cm², c'est-à-dire une charge de 15000 / 12000 = 1,25kg/cm².

Remarque sur les porte-à-faux*

Les efforts induits par les éléments en porte-à-faux sont à calculer de manière à n'avoir aucun effort exercé sur le pisé autre que la compression. Ils peuvent être repris si nécessaire par des éléments de structure autres que le pisé (plancher, console, etc.).

4.1.3 Mouvements du pisé : retrait, tassements différentiels

Lors de son séchage, le pisé se rétracte sur lui-même dans ses trois dimensions, ce qui peut provoquer un tassement de l'ordre de 0 à 5 millimètres par mètre sur sa hauteur, selon sa granulométrie et la nature des argiles.

Au fil des saisons le pisé peut également subir des dilatations et des retrait dans ses trois dimensions.

Toute incorporation ou juxtaposition d'éléments horizontaux ou verticaux sur l'ensemble de la structure doit prendre en compte ces tassements et variations dimensionnels.

4.1.3.1 Association entre éléments d'ouvrages différents

Deux éléments d'ouvrage contigus sont susceptibles d'avoir des mouvements verticaux différents.

Ces éléments d'ouvrage peuvent être :

- composés de matériaux différents (pierre, bois, autre technique de terre crue, terre cuite, béton, autres.),
- chargés différemment,
- réalisés à des moments différents,
- plus ou moins pleins (présence d'ouvertures).

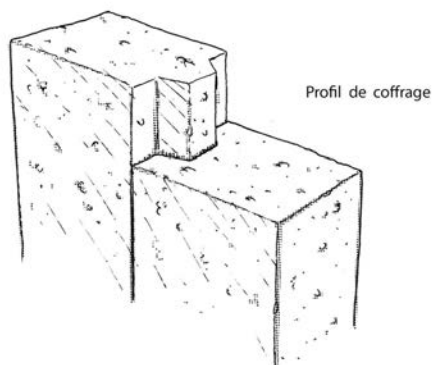
Ces éléments d'ouvrages doivent être structurellement désolidarisés les uns des autres, afin de faciliter leurs mouvements propres sans entraîner de désordres.

Cependant, si une étanchéité - thermique, phonique ou autre - est nécessaire entre les éléments, elle doit garantir les mouvements différentiels sans provoquer de pathologie.

Le joint peut être traité de plusieurs manières, selon les cas :

- *joint de dilatation, sans liaison, prenant simplement en compte les dilatations différentes des matériaux,*
- *avec une liaison linéaire assurant le maintien latéral et rectiligne, mais permettant le mouvement vertical des murs (croquis n°3),*
- *par une liaison horizontale autorisant les mouvements verticaux.*

Liaison horizontale permettant les mouvements verticaux



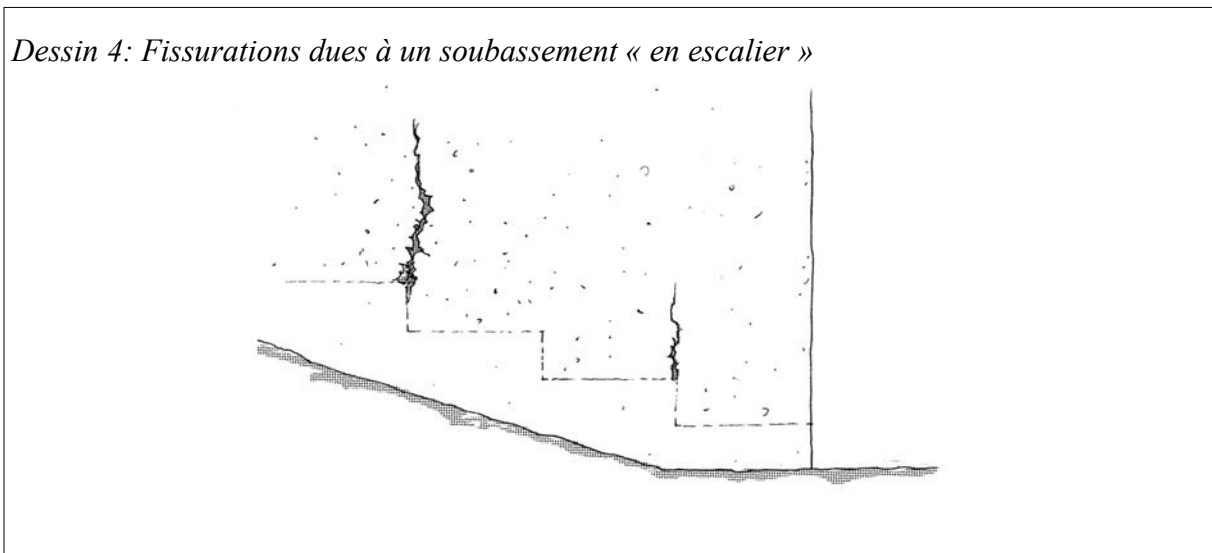
Dessin 3: Exemple de jonction entre murs

Les autres liaisons entre éléments d'ouvrage différents, harpage par exemple, sont susceptibles d'entraîner une fissuration.

4.1.3.2 Surfaces d'appui pour le pisé

Le tassement différentiel dans le matériau peut aussi être provoqué par le ou les ressauts d'un soubassement « en escalier ». Ceci risque d'occasionner, à terme, des fissurations du pisé.

Dessin 4: Fissurations dues à un soubassement « en escalier »



4.1.3.3 Cas particulier des ouvertures

Les ouvertures, surtout si elles sont importantes en nombre et/ou taille, entraînent le même phénomène de tassement différentiel qui peut être traité de la même manière (voir 4^{.3}).

4.2 Stabilité mécanique

La stabilité mécanique d'un bâtiment est assurée par la constitution de sa structure et par les liaisons entre ses différents composants. Cette stabilité peut être compromise par des poussées latérales (vent, séisme, etc.).

La stabilité mécanique d'un ouvrage en pisé est fonction :

- . de la forme du mur (enveloppe fermée, murs autostables en L, T, U, H, murs courbes, etc.),
- . de l'élancement*, c'est-à-dire du rapport entre la hauteur de l'ouvrage et son emprise au sol,
- . des charges appliquées,
- . des éléments connexes (planchers, toitures, etc.).

La stabilité de l'ouvrage doit être assurée à tout moment, depuis la phase de construction jusque pendant la phase de déconstruction. Il est à noter que le concepteur doit avoir conscience qu'un mur en pisé frais est beaucoup moins résistant aux charges verticales qu'un mur sec, ce qui doit être pris en compte dans la planification du chantier.

4.2.1 Efforts latéraux à prendre en compte pour la stabilité d'un ouvrage

Dans le cas d'un usage courant, les efforts latéraux à prendre en compte sont :

- . un vent inférieur à 100 km/h,
- . les surcharges d'exploitation : personnes, animaux et objets en appui latéral sur les murs,
- . **un faux aplomb inférieur à 5 % de l'épaisseur du mur (indépendamment du fruit* éventuel).**

Ces efforts horizontaux courants sont considérés comme étant applicables au mur sauf indication contraire.

Des efforts horizontaux particuliers peuvent provenir des éléments extérieurs suivants, exerçant des efforts horizontaux qui s'ajoutent aux efforts courants (vent, usage, etc.) :

- . poussées des arcs et des voûtes, etc.,
- . poussées de certaines toitures : charpente sur blochets*, etc.,

- . un vent supérieur à 100 km/h,
- . des sollicitations sismiques.

Les dimensionnements décrits ci-dessous (4.2.2) ne prennent pas en compte ces efforts particuliers. Il faut, pour ceux-ci, justifier la stabilité de l'ouvrage par une étude spécifique.

4.2.2 Autostabilité

En l'absence de charges latérales particulières, seules les charges latérales courantes ou assimilées sont à prendre en compte.

Pour chaque mur, on veille à ce que la résultante des efforts supportés reste dans le tiers central de l'épaisseur du mur, afin de s'assurer qu'il reste toujours en compression, quel que soit le niveau considéré.

Pour vérifier la stabilité d'un mur, sans avoir recours à une étude approfondie des descentes de charges par le calcul ou la statique graphique, il est possible d'avoir recours à la notion d'élançement.

Cette méthode de dimensionnement n'est applicable qu'aux murs :

- . comportant moins d'1/3 de la surface en ouvertures,
- . d'une épaisseur minimale de 30 cm.

Dans le cas de murs plus minces, les charges courantes exercent des pressions trop importantes, un calcul de dimensionnement est alors nécessaire.

Dans le cadre de ce guide, la notion d'élançement (λ , lambda) est définie comme étant le rapport entre la hauteur (h) et l'épaisseur du mur (e) selon la formule $\lambda = h/e$.

Cet élançement peut être calculé en tout point du mur. La hauteur prise en compte est celle entre le point considéré et le haut du mur.

Cet élançement doit rester inférieur ou égal à 5 (soit 3,00 m de hauteur pour un mur de 60 cm d'épaisseur), une fois que le bâtiment est en usage.

Il est possible de renforcer la stabilité d'un mur par son emprise au sol ou par l'adjonction d'éléments connexes. Dans ce cas, nous pouvons calculer un élançement effectif (λ_{eff}) qui est utilisé pour vérifier la stabilité (voir chapitres suivants).

Dans le cas d'un élançement supérieur à 5 pendant la phase chantier, il est important de prendre des dispositions provisoires permettant d'assurer sa stabilité :

- par un étaieage ou un haubanage permettant d'augmenter la stabilité du mur,
- en prenant un soin particulier pour la protection à l'eau, notamment des têtes et pieds de murs,
- en évitant les charges latérales particulières (choc malencontreux, etc.) par une limitation de l'accès à proximité du mur.

4.2.3 Augmentation de la stabilité par l'emprise au sol

4.2.3.1 Principe

Un principe structural de base duquel les autres découlent est la mise en œuvre simultanée de deux éléments de mur adjacents dans des plans différents, en soignant la liaison aux angles, ce qui augmente la base de sustentation* et améliore ainsi la stabilité statique.

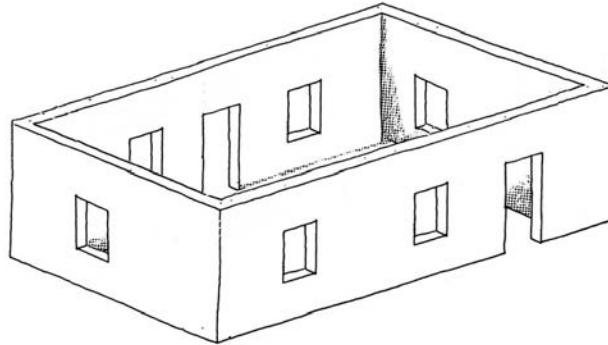
Deux systèmes constructifs découlent de ce principe et sont communément utilisés dans la construction en pisé afin de garantir la stabilité des ouvrages :

1 - L'enveloppe fermée :

Un espace fermé, ceint de murs en continu, avec des percées ponctuelles.

On trouve fréquemment ce principe dans les constructions traditionnelles anciennes.

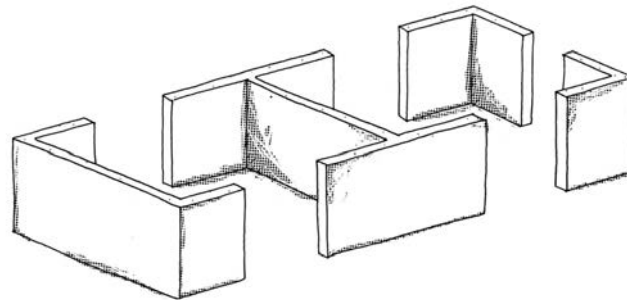
Dessin 5: l'enveloppe fermée



2 – des murs auto-stables :

Il s'agit d'un ensemble de murs indépendants et autostables qui peuvent être liés entre eux par des éléments verticaux (menuiseries, murs en ossature bois, etc.) ou horizontaux (toiture, planchers, etc.). L'enveloppe n'est pas fermée par les seuls murs en terre.

Dessin 6: murs auto-stables



Ce principe de murs auto-stables ou assurant leur propre stabilité qui peut être constaté dans les constructions traditionnelles anciennes (adjonction de bâtiments), est fréquemment appliqué dans les projets d'architecture contemporaine.

4.2.3.2 Dimensionnement

Plusieurs facteurs de forme permettent d'augmenter la stabilité d'un élément d'ouvrage :

- . présence de murs dans un plan différent du mur étudié (murs de refend, mur gouttereau pour un pignon, formes autostables, etc.),
- . présence de contreforts,
- . courbure du mur.

Afin de quantifier l'effet de ces renforts de stabilité, un élancement effectif peut être calculé $\lambda_{eff} = h_{eff} / e_{eff}$.

Celui-ci doit bien évidemment rester inférieur à 5 pendant toute la durée de vie du mur.

Pour déterminer l'élancement effectif λ_{eff} il faut multiplier l'épaisseur réelle « e » par un coefficient k ($e_{eff} = k e$) dépendant de :

- . l'épaisseur du mur notée « e »,

- l'espacement entre les murs perpendiculaires ou les contreforts, noté « D » (dans le cas d'un mur en L, c'est à dire libre d'un côté, D est le double de la longueur libre),
- la longueur des contreforts, notée « p », ou la longueur de mur plein.

Dessin 7: mesure de p, e et D pour calcul de l'élançement effectif λ_{eff}

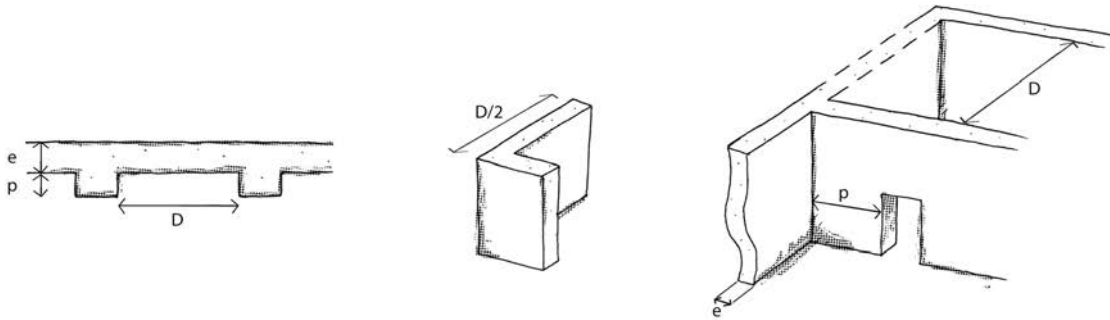


Tableau 2 :

Le tableau suivant donne les valeurs de k et permet ainsi de calculer l'élançement effectif.

Valeurs de k	$e < p < 2e$	$p > 2e$
$D < 6e$	1,4	2
$6e < D < 10e$	1,2	1,4

Exemple 3 (voir croquis n° 7c ci-dessus) :

Soit un mur d'épaisseur $e = 50$ cm, de 3,5 m de longueur libre (entre refend et pignon) : $D \leq 10e$

Si les ouvertures sont distantes de plus de 1m des angles ($p \geq 2e$), alors $k = 1,4$

($\lambda_{eff} = h / e_{eff} = h / ke \leq 5$. Par conséquent, $h \leq 5ek = 5 \times 0,5 \times 1,4 = 3,5$).

La hauteur maximale des murs est donc de 3,50 m au lieu de 2,50m.

Courbure

Par extension, la courbure des murs produit les mêmes effets sur la stabilité que les murs de refend et les contreforts. Le dimensionnement en est cependant plus délicat.

Nous pouvons cependant considérer que dans le cas d'un bâtiment circulaire, nous pouvons appliquer les mêmes règles de dimensionnement avec $D = 2R$ où R est le rayon de courbure.

Dans le cas du murs courbes seuls, une approximation est possible en faisant les calculs sur un mur avec contrefort délimitant la même surface.

4.2.3.3 Liaisons d'angle

Pour que ces augmentations de stabilité annoncées au paragraphe précédent (4.2.3.2) soient efficaces, il faut assurer une bonne liaison de chaque mur avec les murs adjacents et les contreforts pris en compte.

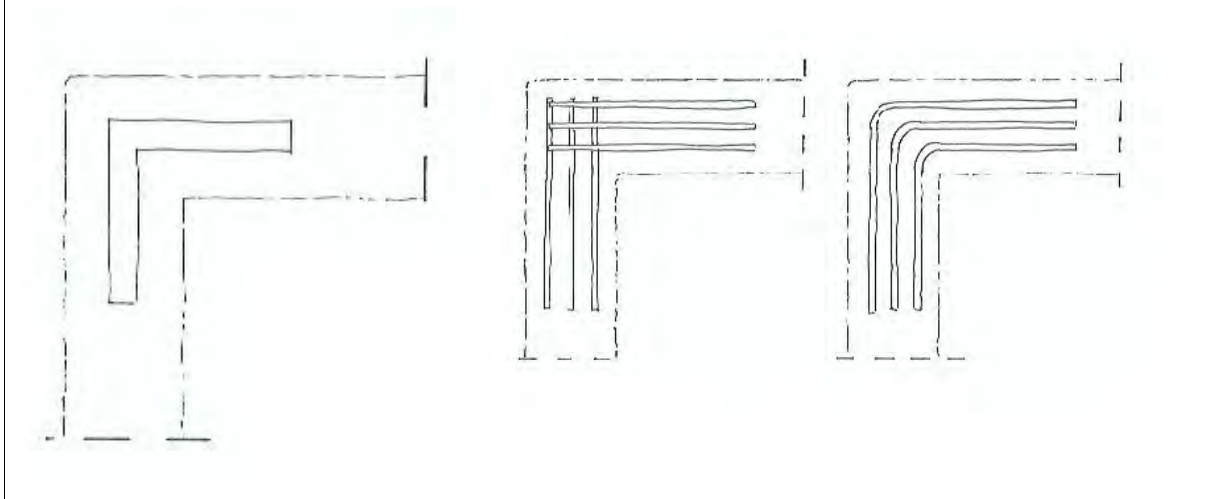
Cette liaison peut être renforcée par l'insertion de matériaux travaillant à la traction (renforts d'angle ou agrafes), soit à l'intérieur du mur si ceux-ci sont mis en place lors de la construction, soit par l'extérieur dans le cadre d'une restauration.

Les agrafes visent à associer mécaniquement les murs ou parties de murs entre elles ou à quelques éléments d'ouvrage. La liaison est d'autant plus efficace que l'espacement entre les agrafes est faible.

Pour la mise en place d'une agrafe, les mouvements différentiels, notamment verticaux, des éléments d'ouvrage doivent être anticipés afin d'éviter des désordres.

Une agrafe n'est valable que pour un angle ou un mur de refend. Elle vise à reprendre les efforts de traction par un autre matériau que le pisé qui, lui, ne travaille qu'à la compression et ce, dans toutes les directions y compris horizontalement.

Dessin 8: exemples de renforts de d'angle



4.2.4 Augmentation de la stabilité par des éléments connexes

4.2.4.1 Diaphragmes

Un diaphragme* est une structure horizontale qui relie l'ensemble des parois verticales d'une construction, et qui est suffisamment rigide dans son plan pour pouvoir être considérée comme indéformable.

Il permet ainsi à chaque niveau où il est présent :

- de conserver la géométrie de l'ouvrage en plan, et notamment les murs et les angles entre murs,
- de redistribuer les efforts horizontaux (vent, séisme, etc.) entre les différents murs de l'ouvrage (plans de contreventement verticaux)

Correctement liaisonné aux murs, un diaphragme contribue ainsi à améliorer la résistance d'ensemble d'un bâtiment.

La liaison entre le diaphragme et les murs est souvent réalisée par le frottement des pièces d'appui sur le pisé dans la mesure où elles sont suffisamment chargées (poids de la toiture ou du mur au-dessus d'une sablière).

Si le diaphragme est constitué par un plancher intermédiaire, des dispositions constructives adéquates doivent permettre le transfert des efforts entre les solives de rives et l'ensemble des murs.

Dans tous les cas, et afin de garantir un bon appui sur l'ensemble des murs, les diaphragmes doivent pouvoir accompagner les éventuels mouvements verticaux (tassements en sous-œuvre, léger affaissement d'une partie de mur, mouvements différentiels dus aux variations d'humidité et de température, etc.) et ainsi répartir la transmission des efforts.

Les planchers et charpentes peuvent, s'ils sont conçus comme tels, former un diaphragme (nécessité, pour les charpentes, d'éléments contreventants dans un plan aussi proche que possible de l'horizontale).

Les diaphragmes peuvent être réalisés facilement en bois.

Des diaphragmes en béton armé ou en métal nécessitent des précautions, car le béton varie dimensionnellement suivant les différences de température, alors que le pisé varie suivant les différences d'hygrométrie. Un diaphragme en béton peut être envisagé si ses dilatations ne se transmettent pas au pisé, mais également à condition qu'il ne bloque pas les éventuelles dilatations du pisé.

La tenue au feu du diaphragme doit être compatible avec les exigences générales de l'ouvrage construit.

4.2.4.2 Influence des diaphragmes sur l'élançement

La présence d'un diaphragme en partie sommitale d'un mur, dans la mesure où il est correctement dimensionné et liaisonné au mur, permet de diviser par 2 la hauteur effective (h_{eff} , hauteur prise en compte pour le calcul de l'élançement effectif, qui doit rester inférieur à 5)

Exemple 4 :

Si on reprend l'exemple précédent n°3 du petit bâtiment avec des murs d'épaisseur $e = 50\text{cm}$:

Si celui-ci est couvert par une toiture lourde (traditionnelle) correctement contreventée, les murs peuvent avoir une hauteur de 5m.

Calcul : $\lambda_{eff} = h_{eff} / e_{eff} = h / 2e \leq 5$. Par conséquent $h \leq 5 \times 2 \times e = 5 \times 2 \times 0,5 = 5\text{ m}$.

Etant donné que la longueur libre maximale de mur est de 3,5 m ($D \leq 10e$) et que les ouvertures sont à plus de 1m des angles ($p \geq 2e$), $k = 1,4$.

Calcul : $\lambda_{eff} = h/2ke \leq 5$. Par conséquent $h \leq 10ke = 10 \times 1,4 \times 0,5 = 7\text{ m}$.

La hauteur maximale est finalement de 7m.

Le diaphragme, dans la mesure où il relie l'ensemble des murs en une nouvelle base stable, permet, en terme de stabilité, de considérer les murs situés au-dessus comme de nouveaux murs.

Il autorise ainsi à monter des murs sur plusieurs niveaux, en se dégageant de la contrainte d'élançement qui obligerait à avoir des murs très épais, dans la limite bien évidemment de la résistance à la compression du matériau.

4.2.4.3 Chaînages

Le principe d'un chaînage est d'adjoindre à un mur en pisé des éléments filants horizontaux au niveau de chaque plancher et en tête, capables de supporter des efforts de traction, si une continuité est assurée aux angles.

Toutefois, ces seuls éléments ne permettent pas de renforcer de façon significative la stabilité d'un bâtiment, et, en l'absence de diaphragmes, ils conduiront même à une concentration des efforts dans les angles pouvant conduire à la rupture.

La mise en place d'un chaînage ne doit pas bloquer les éventuelles dilatations-retraits du pisé.

Plusieurs solutions sont envisageables. Quelques exemples informatifs :

- chaînage "rapporté" type muralière, dans un plan différent de celui du pisé pour que ses dilatations ne se transmettent pas au pisé, mais également qu'il ne bloque pas les éventuelles dilatations du pisé,
- chaînage en appui sur les murs, réalisé en filière sèche, avec un matériau ayant une dilatation compatible avec celle du pisé.

Les chaînages peuvent être réalisés facilement en bois.

Les chaînages en béton armé nécessitent des précautions, car le béton varie dimensionnellement suivant les différences de température, le pisé suivant les différences d'hygrométrie. Un chaînage en béton armé ne doit donc pas être encastré dans le pisé. Ces dispositions conduisent à ne pas conseiller de chaînage en béton armé.

4.2.4.4 Tirants

L'utilisation de tirants* pour reprendre les mouvements latéraux des murs, -classique pour les murs en pierre ou en béton-, n'est pas recommandée pour les murs en pisé du fait de la moindre résistance du matériau pisé à l'arrachement.

4.2.5 Résistance aux forces horizontales supplémentaires

Des efforts horizontaux particuliers provenant d'éléments extérieurs peuvent s'ajouter aux efforts courants (vent, usage, etc.) :

- . poussées des arcs et des voûtes, etc.
- . poussées de certaines toitures : charpente sur blochet, etc.
- . vent supérieur à 100 km/h,
- . sollicitations sismiques

Ces poussées latérales appliquées sur le mur en pisé se combinent avec les charges verticales correspondant à la masse du pisé, à la toiture, aux planchers, etc.

Dans tous les cas de charges, l'intégralité de l'épaisseur du mur doit être maintenue en compression. Il est d'usage de vérifier que la résultante de toutes les forces exercées est contenue dans le tiers central du mur.

Dès que l'autostabilité de l'ouvrage ne peut plus être assurée, des éléments connexes sont à mettre en place pour reprendre une partie des efforts latéraux.

4.2.6 Saignées et engravures

Toute entaille faite dans un mur en pisé, saignée ou engravure, affaiblit sa résistance mécanique et sa stabilité :

- en relation avec les phénomènes saisonniers de retrait et dilatation : engravure verticale ou oblique,
- en relation avec la descente de charges : engravure horizontale, verticale ou oblique.

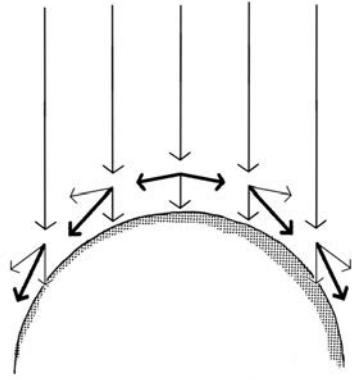
Néanmoins, des saignées verticales d'une profondeur inférieure à 5% de l'épaisseur du mur sont généralement admises en parties courantes. Si des incorporations nécessitent des saignées ou engravures plus importantes, ou situées en bordure d'ouverture ou en extrémité de mur, on doit veiller tout particulièrement à leur dimensionnement. Un calcul de descente de charges à ces endroits est nécessaire pour vérifier la résistance de l'ouvrage.

Il est à noter que les engravures extérieures peuvent entraîner des pathologies liées à l'eau qu'il faudra anticiper, voire traiter (voir paragraphe 3.3).

4.3 Les ouvertures ou baies

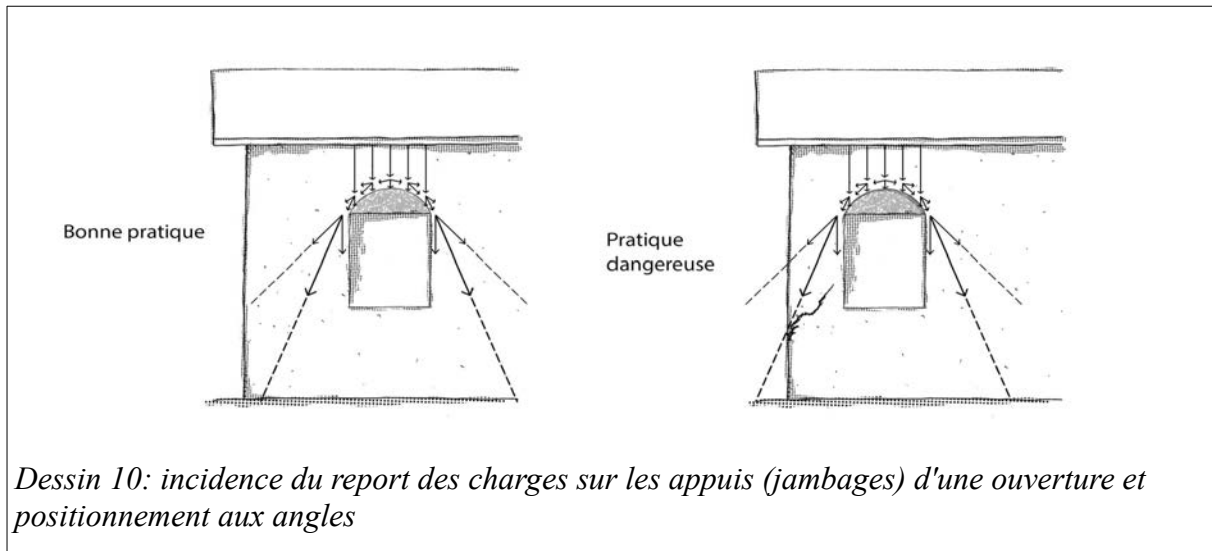
Les charges qui pèsent sur une ouverture sont des charges verticales et le pisé travaille majoritairement en compression.

En conséquence, le franchissement d'une ouverture et la répartition des charges qui en découle se fait naturellement en arche selon un « effet de voûte* ». Les forces verticales se répartissent alors de façon oblique. La résultante de ces forces doit impérativement rester dans le plan du mur (ouvertures suffisamment éloignées des extrémités de murs, sauf dispositions particulières).



Dessin 9: Répartition des charges sur une ouverture, « effet de voûte »

Pour s'adapter à l'orthogonalité des menuiseries, on couvre le plus souvent l'ouverture par un linteau. Le linteau transmet les charges des parties supérieures sur les surfaces d'appui, ce qui peut générer des contraintes trop importantes et une fissuration.



Dessin 10: incidence du report des charges sur les appuis (jambages) d'une ouverture et positionnement aux angles

Des dispositions, spécifiques aux ouvertures, peuvent permettre d'éviter la fissuration par la diminution des contraintes :

- un dimensionnement correct du linteau,
- la mise en place d'un arc de décharge maçonné, au-dessus du linteau,
- la reprise des charges par des jambages, bâtis avec un matériau plus résistant (bois, briques, pierres, etc.). Dans ce cas, il est important d'anticiper les mouvements verticaux différentiels.

Exemples de solutions

Les linteaux peuvent être en :

- bois, à prévoir suffisamment sec pour éviter le retrait
- pierre, auquel cas, et selon la résistance et l'épaisseur de la pierre, il est le plus souvent nécessaire de prévoir un arc de décharge,
- béton armé (à réaliser en préfabrication pour ne pas détremper la terre au moment du coulage ou prévoir un procédé pour pallier à ce problème).
- métal, en prévoyant les mouvements de dilatation (Attention également au risque de point de rosée sur ce matériau très conducteur thermiquement)

- *ou tout autre matériau pouvant supporter un effort de flexion, en anticipant ces éventuels mouvements*

La décharge du linteau peut se résoudre de différentes manières.

Afin de gérer les tassements différentiels, il est possible de :

- mettre en place des jambages après tassement et séchage du pisé,
- prévoir une liaison entre le linteau et les jambages qui puisse coulisser (dans la cadre d'assemblages bois par exemple)

-- 5. Comportement à l'eau

5.1 L'eau à l'état de vapeur

L'ouvrage en pisé même à un état hydrique « stable » contient un certain pourcentage d'eau. Cette eau résiduelle est retenue par les argiles. Elles donnent à la terre une capacité d'absorption* et désorption* de l'eau.

Cette eau, sous forme liquide et vapeur, participe aux propriétés hygrothermiques* de la terre⁸, qui sont :

- . une conductivité* thermique assez élevée
- . une très forte inertie* thermique
- . une diffusivité* thermique très importante

5.1.1 Confort hygrothermique.

Inertie thermique

L'inertie* du pisé permet de réguler la température des espaces en contact avec les murs.

Cette technique peut être avantageusement utilisée pour réaliser :

- . des murs intérieurs afin d'apporter de l'inertie dans les bâtiments légers
- . des murs accumulateurs de la chaleur solaire
- . des murs accumulateurs de chaleur (poêles de masse, murs chauffants, ...)

L'inertie thermique est en lien avec le déphasage thermique qui peut être valorisé dans le cas de murs en pisé.

Diffusivité thermique

La diffusivité* très importante du pisé permet de réguler à l'intérieur du mur les variations de température supportées au niveau des surfaces.

Cette grande diffusivité permet notamment :

- . de construire des parois exposées au soleil (Sud et Ouest), dont le bilan des apports thermiques équivaut sensiblement aux déperditions.
- . d'assurer un grand confort estival

5.1.2 Perspiration et capacité hygroscopique

Le phénomène appelé « perspiration insensible* » est celui de l'élimination de la vapeur d'eau par l'expiration ou par l'évaporation en surface (3). Plus le matériau est poreux, plus il a, en moyenne, une capacité hygroscopique* élevée, c'est-à-dire une capacité à absorber le surplus de vapeur d'eau quand l'air est plus humide ou plus froid et à le restituer lorsqu'il s'assèche.

Le pisé a un indice élevé de diffusion de la vapeur d'eau, variable selon le type de terre et sa teneur en eau. Le pisé absorbe et évacue très bien l'humidité migrant dans le mur, à condition qu'on permette, tout au long de sa vie, aux parois d'évaporer l'eau en excès.

Pour cela les éventuels traitements de surface doivent être réalisés avec parcimonie et soin. Des règles professionnelles (4) définissent les bonnes pratiques de la réalisation d'enduits sur les murs contenant de la terre et donc sur le pisé.

⁸ Les valeurs des différentes propriétés sont résumées au chapitre 2.1

5.1.3 Étanchéité à l'air

Un mur en pisé réalisé dans les règles de l'art est étanche à l'air.

5.2 L'eau à l'état liquide

Les apports directs d'eau liquide dans le pisé peuvent entraîner (voir paragraphe 2.1) :

- une accumulation d'eau atténuant la résistance mécanique de l'élément d'ouvrage si l'eau ne peut s'évaporer suffisamment rapidement,
- des risques de désagrégation du pisé en cas de gel/dégel

Ces impacts sont proportionnels à la quantité d'eau absorbée et il est possible de fixer des limites admissibles en fonction des contraintes subies par l'élément d'ouvrage et de la limite de plasticité du matériau. Cependant, ces limites sont fastidieuses à calculer et la mesure de la teneur en eau d'un mur de manière non destructive est délicate.

Il est donc plutôt recommandé de limiter au maximum les apports d'eau, que celle-ci vienne par le bas du mur (capillarité), le sommet (arases) ou les façades (gestion des surfaces verticales).

Toute structure en pisé doit donc être protégée des apports d'eau excessifs ou cumulatifs, et ce dans toutes les phases, de la conception à la mise en œuvre et à l'utilisation, notamment lors de la réalisation d'éléments de structure nécessitant une mise en œuvre en filière humide (dalles, chapes, etc.).

5.2.1 Protection contre les remontées capillaires

Toutes les précautions doivent être prises pour éviter les remontées capillaires*.

L'eau du terrain doit être captée, ou éloignée au maximum de la base des murs.

En premier lieu, le drainage des abords du bâtiment permettra de limiter la quantité d'eau présente dans le sol et qui pourrait pénétrer dans le bâtiment et dans les murs.

Les pentes du sol sont vérifiées. Si besoin, un remodelage des sols façonne une légère pente vers l'extérieur de façon à éloigner par gravité les eaux de ruissellement.

En second lieu, le principe de drainage (remblai drainant, drain, etc.) ne doit pas être trop proche des pieds de murs en pisé de façon à ne pas déchausser la base des parois.

Lorsque le soubassement est composé de matériaux à capillarité* importante, les revêtements de sol, intérieur et extérieur, doivent présenter une forte porosité à la vapeur d'eau, au moins équivalente à celle de la terre du sol et ce, sur une surface suffisante.

Le profil du terrain en périphérie de l'ouvrage doit respecter les hauteurs de soubassement.

Soubassement

L'ouvrage en pisé est assis sur un soubassement, au-dessus du niveau du sol, permettant d'assurer la protection contre les remontées capillaires* ou les rejaillissements.

Pour cela, le soubassement peut être :

- composé de matériaux non capillaires,
- surmonté d'une barrière capillaire*,
- d'une hauteur suffisante, afin de mettre l'élévation du pisé au-dessus des remontées capillaires.

Cette hauteur est déterminée en fonction de :

- l'orientation du mur,
- la conception architecturale,
- la nature du sol au pied du mur (dureté, planéité et continuité).

L'arase du soubassement doit être au-dessus du niveau du sol fini intérieur, sauf disposition constructives justifiées.

Les deux faces du soubassement doivent permettre l'évaporation naturelle de l'humidité. En ce sens, aucune barrière étanche à la vapeur d'eau, à l'extérieur comme à l'intérieur du bâtiment, ne doit être mise en œuvre contre cette surface (pas d'enduit étanche sur le soubassement).

En outre, la composition du soubassement doit être de telle sorte qu'elle ne risque pas une dégradation due au gel.

5.2.2 Sommets des murs, arases

Les arases* horizontales ou inclinées des murs favorisent la pénétration de l'eau (pluie, arrosage etc.) dans le pisé. Elles sont donc toujours à protéger par un système de couverture comportant un dispositif de « goutte d'eau* ».

Tout risque d'humidification provenant des surfaces horizontales connexes au mur (planchers, appuis de fenêtre, dallages, pergolas, etc.) doit être évité grâce à un ou des systèmes adéquats.

Exemples de causes possibles de pathologies liées à l'eau :

- . Appuis de couverture et dépassées de toiture insuffisants créant des ruissellements contre le mur.
- . Condensation sous couverture/ bâche/ pare-pluie
- . Planchers ou solivages pénétrant les murs : problème si dilatation hygrométrique différente.
- . Dallages et planchers intermédiaires : risques de pénétration d'eau liés à d'éventuels dégâts des eaux.

Remarque : pendant toute la durée du chantier la protection contre la pluie des têtes de mur doit être assurée.

Points de vigilance :

les éléments de charpente ou autres pièces en appui, horizontales ou inclinées, pouvant apporter de l'eau dans le pisé doivent être protégés,

les protections susceptibles de concentrer une grande quantité d'eau doivent être suffisamment distantes des murs en pisé,

certaines couvertures (bacs-aciers par exemple) peuvent apporter de l'eau par condensation en sous-face.

5.2.3 Gestion des surfaces verticales

Les surfaces verticales peuvent être soumises à une humidification par apport d'eau liquide de plusieurs manières :

- . par arrosage direct (pluie),
- . par rejaillissement,
- . par ruissellement
- . par dégât des eaux.

Rejaillissement et ruissellement

Le rejaillissement et le ruissellement :

- apportent de l'eau au mur, ce qui peut occasionner les dégâts vus ci-avant (accumulation, gel/dégel)
- provoquent une érosion de surface si la vitesse d'impact de l'eau est importante

Pour cela, un système de protection du mur en pisé (plinthe, bavette, enduit, bardage, soubassement, etc.) est à mettre en place au-dessus de chaque surface horizontale susceptible de créer du rejaillissement ou du ruissellement en pied de mur (lavage du sol par exemple) ainsi que des dispositions architecturales adéquates.

Arrosage direct

Un mur en pisé supporte sans souci un arrosage occasionnel, mais un arrosage fréquent du mur est pathogène.

Pour cela, il est recommandé :

- que chaque couverture (toiture, couvertine, appui de fenêtre, etc.) évacue l'eau loin du mur,
- qu'il n'y ait pas d'irrégularités de surface entraînant des stagnations et infiltrations d'eau,

Si ces dispositifs ne sont pas suffisants (certaines façades exposées aux vents dominants, pièces d'eau, etc.), il convient de :

- vérifier la tenue du mur à ces contraintes via des essais (voir chapitre 3)
- ou rapporter une protection de surface : enduit (se référer aux règles professionnelles des enduits sur supports composés de terre crue (4)), bardage, contre-cloison.

5.3 Eau à l'état solide / gel

Lorsque l'eau gèle, c'est-à-dire se transforme en glace, elle augmente de volume. Si ce phénomène vient à se produire à l'intérieur du mur, il entraîne une perte de cohésion dans la matière et un gonflement (visible à l'extérieur).

La terre contenant une quantité importante d'eau lors de sa mise en œuvre, le mur doit être maintenu à l'abri du gel durant sa mise en œuvre et pendant toute la durée de son séchage.

De même, une réhumidification du mur combinée avec une période de gel peut provoquer d'importants dégâts. Il convient donc d'être encore plus vigilant par rapport aux infiltrations d'eau et aux remontées capillaires pour les éléments potentiellement soumis au gel.

Annexes particulières

Remarque préalable : Les annexes de ce guide sont insérées à titre informatif et ne font pas partie du texte normatif.

-- 1. Annexe n°1. Extraction et préparation de la terre

1.1 Lieu d'extraction

Beaucoup de praticiens préfèrent avoir recours à une terre provenant d'un secteur où il y a des constructions en pisé, mais ceci n'est pas une généralité d'autant que la plupart des terres sont adéquates pour réaliser un bon pisé selon les règles de l'art.

La terre peut provenir :

- de la destruction d'anciens murs,
- d'une extraction dans le cadre de travaux de sol,
- d'une carrière.

Si l'extraction est réalisée par un tiers, la présence de la ou des personne-s en charge des travaux en pisé (maçon, façadier, architecte, BET) est souhaitable afin de garantir la qualité du matériau terre compatible avec la réalisation de la construction.

1.2 Choix de la terre

L'artisan, en fonction de sa connaissance et de son savoir-faire, et du résultat à atteindre, réalise certains tests pour valider ses choix, tests empiriques simples sur le lieu d'extraction.

Ils sont ici cités pour mémoire : visuel, toucher, goût, odeur, lavage des mains, test de l'éclat, test d'adhérence (peu précis), test de sédimentation simple, boule de terre pressée à la main, cohésion, granulats, teneur en eau, etc.

Le diamètre maximum des grains ne doit pas être excessif et en tout cas doit être inférieur à la hauteur du lit de terre compactée.

Le choix de la terre se fait également en fonction de l'homogénéité du gisement.

1.3 Recyclage d'anciens murs

Cette pratique est surtout utilisée en restauration et reste peu fréquente car elle nécessite des opérations de désagrégation et ré-humidification de la terre, opérations qui peuvent être coûteuses et nécessitent du temps.

Lorsqu'il s'agit de la récupération de terre d'anciens murs, une attention doit être portée sur la présence potentielle de sels due à l'usage de l'ancien bâti.

La terre à éviter se situe généralement juste au-dessus du soubassement.

1.4 Extraction dans le sous sol

L'usage de terres déjà extraites dans le cadre de chantiers de terrassement est le plus fréquent. Cela est dû aux quantités disponibles (largement suffisantes pour alimenter l'ensemble des chantiers) et à l'économie de moyens (travail d'extraction déjà réalisé).

Suivant le contexte, la terre provient indifféremment de la parcelle-même ou de chantiers à proximité.

Seule la terre stérile est utilisable. On veillera à ce que la terre de couverture (dite végétale) soit retirée afin que les organismes du sol (insectes, végétaux, champignons) ne soient pas susceptibles d'induire des problèmes de résistance voir d'insalubrité.

Cette extraction est préférentiellement effectuée à l'automne ou au printemps en raison de la teneur en eau de la terre à ces saisons, mais si besoin, il est tout à fait possible de l'extraire toute l'année.

Quand il s'agit d'une extraction uniquement dédiée à l'approvisionnement en terre, il faut prévoir le traitement du trou *a posteriori* : rebouchage, mare, etc.

Afin de faciliter le lien entre les « extracteurs » (terrassiers) et les « utilisateurs » (maçons), deux types de démarches se mettent en place :

- des plates-formes de stockage temporaire de cette terre (sur des terrains communaux ou chez des agriculteurs le plus souvent)
- des bourses à la terre (mise en relation *via* des plates-formes virtuelles).

1.5 Désagrégation

Cette étape est réalisée lorsque :

- la terre est récupérée d'un ancien mur,
- l'extraction produit des mottes importantes, notamment si la terre est sèche et/ou très argileuse

Cette opération est le plus souvent réalisée en même temps et avec les mêmes outils que l'extraction ou le mélange.

1.6 Stockage

Si la terre n'est pas utilisée tout de suite, elle est généralement protégée (bâche, paille, etc.) pour conserver sa teneur en eau.

-- 2. Annexe n°2. Mise en œuvre

2.1 Les coffrages

Définition et qualités

La qualité primordiale d'un coffrage* ou banche est la résistance aux poussées du compactage qui ne doivent pas être sous-estimées. Cela suppose des coffrages rigides et fermés et une bonne mise en place du coffrage afin d'obtenir stabilité et solidité.

Un coffrage est constitué de deux parois en vis-à-vis, les joues du coffrage. Elles étaient traditionnellement en bois, mais aujourd'hui tout matériau est utilisé : acier, aluminium, voire fibre de verre.

Des têtes de banche, planches verticales aux extrémités, assurent le plus souvent la finition de la banchée.

L'écartement constant entre les joues des banches est assuré par des traverses -ou entretoises ou taquets-, les têtes de banches ou les murs existants.

Les banches ont le plus souvent des parois rectilignes parallèles, elles peuvent aussi être inclinées pour donner du « fruit » au mur. Une forme courbe peut être souhaitée, selon la conception architecturale.

Traditionnellement le mur est monté par banchées* -contenu d'un coffrage- successives, en déplaçant les banches latéralement, puis en montant un niveau de banchée au-dessus du précédent.

Aujourd'hui, certains maçons travaillent avec des systèmes de banches grimpantes. Les têtes de banches font toute la hauteur du mur et définissent sa forme. Des banches sont montées en appui dessus au fur et à mesure de la montée du mur créant ainsi des murs trumeaux.

Mise en place

Le pisé peut être réalisé directement en place ou « préfabriqué ».

Dans le premier cas, plusieurs éléments sont importants lors de la pose des banches :

- le réglage du coffrage. Les éléments du coffrage déterminant la forme finale du mur doivent être positionnés avec précision (verticalité et position des têtes de banche, verticalité des banches en l'absence de têtes de banche).
- la stabilité. Les poussées exercées par la terre sur le coffrage doivent être anticipées afin que la terre ne déplace pas le coffrage (influence sur la forme du mur) et ne déstabilise pas les autres éléments d'ouvrage connexes (pisé ou autre).

Dans le cas de préfabrication, l'attention est également portée sur les moyens de transport et de levage nécessaires à la mise en place du bloc. La distance doit être minimisée afin de faciliter cette opération.

La réalisation du premier rang ou lit de pisé est déterminante pour assurer l'aplomb du mur.

De même la pose des coffrages doit assurer la stabilité des murs en cours de chantier, soit par leurs formes (autoporteurs, autostables), soit par des tirants.

2.2 Préparation du chantier

Pour optimiser la réalisation de l'ouvrage, la mise en œuvre doit être préparée rigoureusement :

- . des points-clés sont à définir (hygrométrie, granulométrie, support, serrage des coffrages, etc.)
- . le calepinage des banches est fait en fonction de la géométrie de l'ouvrage et des plans architecturaux
- . l'organisation et l'installation sont précisées : sécurité, circulation, levage, accès, organisation des stockages.

2.3 Teneur en eau de mise en œuvre

Une des clés de la réalisation d'un pisé de qualité tient à la teneur en eau de la terre au moment de la mise en oeuvre.

Celle-ci est ensuite contrôlée tout au long du chantier, pendant la phase de mélange s'il y en a une ou avant l'acheminement vers le coffrage, à l'œil et/ou au toucher, ce qui est le plus fréquent, ou tout autre moyen de vérification basé sur l'expérience.

2.4 Mise en place de la terre

La hauteur optimale des lits de terre foisonnée est déterminée lors de la réalisation du muret d'essai (pour une teneur en eau et un mode de compactage donnés).

Pendant le chantier, afin de garantir la hauteur de ces lits, la méthode la plus courante est de mesurer le volume de terre à verser dans chaque banchée. L'outillage utilisé pour cette mesure est souvent le même que celui utilisé pour le transport de la terre.

Le pré-compactage de la terre aux pieds dans les banches permet de vérifier la bonne répartition de celle-ci.

2.5 Compactage

Le compactage de la terre peut être réalisé à la main ou bien à l'aide d'un fouloir pneumatique ou tout autre moyen permettant un compactage dynamique de la terre avec une pression suffisante.

Cette pression est le rapport entre la force appliquée et la surface de la tête de compactage ; elle doit permettre d'obtenir une masse volumique du matériau supérieure à 1700 kg/m³.

Ce compactage est effectué jusqu'à l'obtention de la densité maximale, qui dépend de l'outil de compactage, de la terre et de la teneur en eau.

2.6 Protection des murs

En cours d'ouvrage on veille à tenir hors d'eau les têtes et pieds de murs par tous procédés appropriés évitant les concentrations d'eau de pluie et le ruissellement à même la façade.

-- 3. Annexe n°3. Caractéristiques

Le projet ACSCNI (Analyse et Caractérisation des Systèmes Constructifs Non Industrialisés) a permis de quantifier les principales caractéristiques des éléments en pisé sur la base d'échantillons de murs réels.

3.1 Masse volumique sèche

La masse volumique*, ρ , influence de nombreuses caractéristiques du matériau. Pour le pisé et les matériaux terre en général : lorsque la masse volumique augmente, l'isolation phonique augmente, l'inertie thermique augmente, la conductivité thermique augmente, la résistance mécanique augmente et la capacité de rétention d'eau diminue.

Les valeurs moyennes de la masse volumique sèche pour le pisé oscillent entre 1700 et 2200 kg/m³.

3.2 Résistance mécanique

En se référant aux principales sources de l'état de l'art, les valeurs de résistance* en compression, σ_c , sèche du pisé vont de 0,75 MPa à 2,4 MPa.

Les valeurs obtenues lors des essais complémentaires réalisés dans le cadre du projet ACSCNI sont comprises entre 0,9 et 1,7 MPa avec une moyenne à 1,3 MPa.

Valeurs de contraintes admissibles en compression

Les valeurs varient entre 0,2 et 0,5 MPa, avec des adaptations selon que l'on ait ou non des valeurs d'essais utilisant des facteurs ou des valeurs de réduction allant de 1/10 à 4/10.

Ce type d'approche est très dépendante des procédures d'essais utilisées, selon que les essais sur éprouvettes sont proches ou non de valeurs obtenues sur murs, ceci dépendant entre autres de la présence ou non de freinage, de la vitesse d'écrasement, de la surface d'application de la charge, etc.

3.3 Conductivité thermique

La conductivité thermique*, λ , s'exprime en watt par mètre-kelvin : W/m°K.

Les valeurs de la littérature varient de 0,3 à 1,4 W/m°K pour la plus grande amplitude, avec une moyenne entre 0,5 et 1,0 W/m°K, ces variations étant tributaires des variations de masse volumique. Des indications plus précises donnent une conductivité thermique comprise entre 0,46 et 0,81 W/m°K pour des masses volumiques de 1700 à 2200 kg/m³.

3.4 Comportement au feu

Réaction au feu

Le pisé étant un constituant minéral il est incombustible, classé conventionnellement A1 (ex M0), sans nécessité d'essai préalable, dans la même catégorie que pierre, produits céramiques, briques, etc.

Résistance au feu

Les valeurs de la littérature donnent pour le pisé une stabilité au feu de 2 heures, sous contrainte mécanique.

3.5 Isolation phonique

Aucune mesure d'atténuation acoustique du pisé n'a été publiée à ce jour à notre connaissance⁹.

Le pisé est un matériau lourd, l'atténuation acoustique des bruits aériens se fait en premier ordre par loi de masse*, et est quantifiée par l'indice d'affaiblissement acoustique pondéré R_w .

Un mur de pisé de 2000 kg/m³ et 60 cm d'épaisseur aurait un $R_w = 64$ dB¹⁰.

D'autres études considèrent une diminution de 50 dB des bruits aériens avec des masses volumiques de 2000 kg/m³ et des épaisseurs de murs de 20 à 40 cm.

- 9 Par analogie avec d'autres matériaux, le pisé est généralement considéré comme ayant des propriétés d'isolation phonique au moins équivalentes à celles du béton cellulaire ou béton léger dans leurs classes respectives de masse volumique sèche.
- 10 Selon la réglementation anglaise (British Standard BS8233-2014 Guidance on sound insulation and noise reduction for buildings) qui applique la formule suivante : $R_w = 21.65 \log(m \times e) - 2.3$ dB, avec m la masse volumique en kg/m³ et e l'épaisseur en m. (Pour le béton cellulaire : 20 cm d'épaisseur, $R_w = 49$ dB).

-- 4. Annexe n°4. Essais

Des essais peuvent être réalisés afin de :

- . choisir entre plusieurs options : différentes terres, différents teneurs en eau de compactage, différents modes de compactage, différentes hauteurs de couche,
- . valider des caractéristiques en fonction des contraintes auxquelles sera soumis l'élément d'ouvrage.

La réalisation du muret d'essai permet généralement de valider l'essentiel des choix techniques. Si besoin, des essais complémentaires plus spécifiques peuvent être effectués.

Ces essais sont alors choisis et effectués

- . sur le chantier, notamment s'il s'agit de valider des options,
- . dans un laboratoire agréé, notamment s'il est exigé des valeurs chiffrées pour les caractéristiques.

Dans tous les cas, afin que les résultats de ces tests soient représentatifs pour le bâtiment, il est indispensable de les réaliser dans les mêmes conditions que celles du futur chantier (mode de compactage, teneur en eau, etc.)

Les préconisations décrites ci-dessous ne sont ni exhaustives ni contractuelles, et doivent être considérées comme des propositions et des pistes de recherche pour mettre en place des procédures :

- . donnant des résultats les plus proches des contraintes réelles et du comportement du bâtiment dans son ensemble,
- . reproductibles et réalisables par des laboratoires courants voire sur chantiers.

Note : Les procédures de certains des essais sont décrites dans la norme NFP 13-901

4.1 Retrait linéaire

Cette caractéristique peut s'exprimer en % ou mm/m.

Sa valeur peut être mesurée sur le muret d'essai en comparant la longueur du muret après séchage avec celle du coffrage.

Si un échantillon spécifique est réalisé, il convient de prendre les précautions suivantes :

- . mise en œuvre de la terre dans les conditions réelles du chantier,
- . mesure du retrait dans des conditions plus sèches que celles auxquelles sera réellement soumis le mur (1 à 2 % d'humidité),
- . longueur de l'échantillon d'au moins 50 cm dans la direction de la mesure. Aucun frottement ne doit entraver le retrait (séchage sur un film non adhérent par exemple).

4.2 Tassement

Comme le retrait linéaire, cette caractéristique peut s'exprimer en % ou mm/m.

Sa valeur peut être mesurée sur le muret d'essai en comparant la hauteur du muret après séchage avec celle au moment du décoffrage.

Si un échantillon spécifique est effectué, les mêmes précautions doivent être prises que pour le retrait linéaire.

4.3 Masse volumique sèche

Cette caractéristique s'exprime en kilogramme par mètre cube (kg/m^3)

Sa valeur peut être mesurée *via* le prélèvement d'échantillons sur le muret d'essai ou la réalisation d'échantillons spécifiques.

Les principales précautions à prendre sont :

- . mise en œuvre de la terre dans les conditions réelles du chantier
- . séchage complet de l'échantillon (vérifier que la masse ne varie plus en remettant l'échantillon à sécher)
- . échantillons représentatifs (par exemple, $m \geq 200d$; d étant le diamètre du plus gros grain en mm et m la masse de l'échantillon en g)
- . prendre ou réaliser trois échantillons différents. L'écart entre les valeurs mesurées de poids sec ne doit pas excéder 5 %.

4.4 Résistance à la compression

Il s'agit de la résistance à la rupture*. Elle s'exprime en MPa ou kg/cm^2 .

Sa valeur est le plus souvent mesurée sur des échantillons réalisés spécifiquement pour cet usage mais il peut être envisagé de prélever des échantillons sur le muret d'essai.

Les principales précautions à prendre sont :

- . mise en œuvre de la terre dans les conditions réelles du chantier,
- . mesure de la résistance dans les conditions les plus humides auxquelles sera réellement soumis le mur (parfois variable suivant les éléments d'ouvrage),
- . élancement de l'échantillon compris entre 2 et 2,5 (20*20*50 cm par exemple),
- . mise en place d'un système anti-fretage contre l'écrasement du bloc et mise en charge lente ($\leq 0,2 \text{ Mpa/s}$),
- . prise en compte du facteur de forme (éprouvette cylindrique, parallélépipédique, etc.. Dans le cas d'un essai réalisé avec une éprouvette cylindrique, le coefficient de sécurité est de 3 (rapport entre la contrainte à la rupture* et la contrainte limite admissible* en situation de service) qui est la valeur retenue dans le cas courant. Si une autre forme est adoptée, il peut être nécessaire de faire varier ce coefficient. Par exemple, dans le cas d'une éprouvette prismatique, le coefficient est de 5,
- . réalisation de trois échantillons différents, l'écart entre les valeurs mesurées ne devant pas excéder 10 %. La valeur mesurée la plus pénalisante entre les trois essais est retenue pour la justification (et non la valeur moyenne).

4.5 Résistance à l'abrasion

La caractéristique décrite peut être la perte de matière pour une contrainte donnée. Dans ce cas, elle peut s'exprimer en g/cm^2 , en précisant la contrainte appliquée.

Des essais qualitatifs sont le plus souvent réalisés directement sur le muret d'essai.

Dans le cas d'une mesure quantitative, les principales précautions à prendre sont :

- . préparation des échantillons dans les conditions réelles du chantier,
- . mesure réalisée sur le matériau à l'état dans lequel il sera réellement durant sa vie en œuvre (1 à 2 % d'humidité),
- . contraintes les plus proches des contraintes réelles : dureté des objets pouvant abraser le mur, force avec laquelle ils seront appliquées, etc.,
- . mesure de la surface sur laquelle est appliquée la contrainte (en cm^2) et de la quantité de matière sèche (à sécher donc) qui s'est détachée du support,

- . réalisation de trois échantillons différents, l'écart entre les valeurs mesurées ne devant pas excéder 10 %.

4.6 Résistance à l'arrosage

Cette caractéristique peut se mesurer de la même manière que la résistance à l'abrasion. La valeur est donc également exprimée en g/cm² pour une contrainte donnée.

Des essais qualitatifs sont le plus souvent effectués directement sur le muret d'essai.

Dans le cas d'une mesure quantitative, les principales précautions sont les mêmes que pour la résistance à l'abrasion. Au niveau de la contrainte, les paramètres importants à prendre en compte sont :

- . la quantité d'eau et le débit d'arrosage (représentatifs des plus grosses pluies ou autres contraintes d'arrosage),
- . la vitesse d'arrivée sur le support (hauteur de chute) et l'inclinaison du support (ruissellement),
- . le cycle de mouillage/séchage. Il peut être judicieux de faire ou laisser sécher l'échantillon entre deux arrosages.

-- 5. Annexe n°5. Références bibliographiques

1. ACSCNI, *Analyse et caractérisation des systèmes constructifs non industrialisés*, rapport final, CSTB, 2011, 88 p.
2. GUILLAUD Hubert, de CHAZELLES Claire-Anne et KLEIN Alain, sous la direction de, *Les constructions en terre massive, pisé et bauge*. Échanges transdisciplinaires sur les constructions en terre crue, 2, Éditions de l'Esperou, Montpellier, 2007, 328 p.
3. OLIVA Jean-Pierre, COURGEY Samuel, *L'isolation thermique écologique*, Éditions Terre vivante, Mens, 2010, 256 p.
4. RÉSEAU écobâtir, *Enduits sur supports composés de terre crue, Règles Professionnelles*, Éditions Le Moniteur, Paris, 2013, 320 p.
5. ROHLEN Ulrich, ZIEGERT Christof, *Construire en terre crue, Construction – Rénovation – Finitions*, Éditions Le Moniteur, Paris, 2013, 313 p.
6. SIA, *Regeln zum Bauen mit Lehm*, SIA Dokumentation D 0111, Zurich, 1994, 80 p.



Terre allégée



Préambule particulier au guide terre-allégée

La terre allégée est une technique inventée en Allemagne après la Première Guerre mondiale à partir des procédés techniques du pisé (terre banchée* et tassée) et du torchis (mélange terre fibres en remplissage non porteur). C'est une technique d'isolation thermique et phonique non porteuse. Elle s'est répandue dans les pays européens et aux Etats-Unis dans les années quatre-vingt parce qu'elle répond aux exigences de performance thermique du bâti. Elle a donné naissance à de nombreuses variantes de mélanges de terre et de granulats végétaux ou minéraux.

1.1 Domaine d'application

On désigne par « terre allégée » tout procédé non porteur coffré composé d'une matrice argileuse enrobant des granulats végétaux ou minéraux, ayant généralement une densité* sèche allant de 200 à 1200 kg/m³, mis en œuvre à l'état humide (coffrage* perdu ou non, application manuelle à la truelle ou par projection mécanisée) ou sec (préfabrication).

Ce texte traite de la terre allégée comme matériau de remplissage, et non de la structure porteuse. Le mélange terre allégée est mis en œuvre en remplissage pour la construction de murs, cloisons, planchers, ou rampants de toiture, en neuf et en rénovation. Le mélange terre-chanvre est mis en œuvre directement sur certains supports, sans ossature bois, dans le cadre d'une mise en œuvre projetée.

De nombreuses catégories de granulats sont utilisées dans les mélanges de terre allégée : les fibres végétales longues (paille de blé, seigle, orge, lavande, chanvre, riz, etc.) ; des granulats végétaux ou minéraux (balle de grains, chènevotte, anas de lin, roseaux, colza, tournesol, copeaux de bois, pouzzolane, argile* cuite expansée, etc.).

Néanmoins, les retours d'expérience de terrain et de laboratoire obtenus durant ce travail de rédaction concernent principalement des mélanges terre-paille mis en œuvre en coffrage* - perdu ou non - et la fabrication de blocs. Des retours d'expériences ont également été collectés sur les mélanges terre-chanvre mis en œuvre manuellement en coffrage* perdu, ou par projection mécanisée. Les bonnes pratiques présentées dans ce texte sont applicables à ces deux mélanges et à ces différents procédés de mise en œuvre. Mais d'autres mélanges sont possibles, tel que le terre-sciure de bois et terre-roseau, qui ont déjà été expérimentés.

Les techniques de terre allégée sont mises en œuvre sur tout le territoire français, y compris les Dom Tom.

Préambule commun à tous les guides.....	3
Avant-propos commun à tous les guides.....	4
Préambule particulier au guide terre-allégée.....	7
1.1 Domaine d'application.....	7
Contributeurs.....	11
--1. Mise en œuvre de la terre allégée.....	13
1.1 Résultat à atteindre.....	13
1.2 Analyse de la faisabilité du chantier.....	13
1.2.1 Environnement du bâtiment.....	13
1.2.2 Précautions liées à l'exposition à l'eau.....	13
1.2.3 Conditions de séchage après chantier.....	14
1.3 Constituants.....	14
1.3.1 Terre argileuse.....	14
1.3.2 Préparation de la barbotine* d'argile*.....	15
1.3.3 Préparation des fibres et granulats.....	15
1.3.4 Mélange des composants.....	15
1.4 Technique de remplissage.....	16
1.4.1 Murs coffrés.....	16
1.4.2 Blocs et panneaux.....	18
1.4.3 Murs projetés.....	19
1.5 Séchage avant finition.....	20
1.5.1 Mise en œuvre humide.....	20
1.5.2 Mise en œuvre sèche (blocs et panneaux).....	20
--2. Dimensionnement et performances.....	21
2.1 Épaisseur maximale.....	21
2.2 Performances thermiques.....	21
2.3 Comportement au feu.....	22
2.4 Performances mécaniques.....	22
2.5 Performances acoustiques.....	22
2.5.1 Absorption phonique.....	22
2.5.2 Transmission acoustique.....	22
2.6 Étanchéité à l'air.....	22
2.7 Hygroscopicité.....	23
2.8 Durée de vie.....	23
--3. Détails techniques.....	24
3.1 Finitions.....	24
3.1.1 Fonction.....	24
3.1.2 Enduit.....	24

3.1.3 Bardage.....	25
3.2 Menuiseries.....	25
3.3 Isolation rapportée.....	26
3.4 Protection vis à vis des xylophages et des rongeurs.....	26
3.5 Sanitaires, pièces d'eau.....	26
3.5.1 Électricité.....	26
3.5.2 Plomberie.....	27
3.5.3 Pose de faïence.....	27
3.5.4 Charges.....	28
3.5.5 Revêtement de sol, de parois.....	28
3.5.6 Conduits de fumée.....	28
3.5.7 Renfort de la périphérie des ouvertures.....	28
3.6 Coordination avec les autres corps d'état.....	28
3.7 Evolution, adaptation future, autres mélanges.....	29
--4. Pathologies, diagnostic et traitement.....	30
4.1 Diagnostic.....	30
4.2 Pathologies de mise en œuvre.....	30
4.3 Pathologies liées à l'humidité.....	30
4.4 Défaut des fondations et soubassements*.....	30
4.5 Affaiblissement des protections.....	31
4.6 Condensation.....	31
--5. Contrôles au cours du chantier.....	32
5.1 densité*.....	32
5.1.1 Détermination en amont.....	32
5.1.2 Constance de la densité* en cours de chantier.....	32
5.2 Viscosité*.....	32
Annexes particulières.....	33
--1. Annexe n°1.....	33
1.1 Les outils nécessaires à la mise en œuvre.....	33
1.2 Les moyens humains nécessaires à la mise en œuvre.....	33
1.3 Fiches de diagnostic du contexte environnemental et technique.....	34
--2. Annexe n°2.....	36
2.1 Documents de référence.....	36
2.2 Webographie.....	37
2.3 Tables des illustrations.....	37
Glossaire de la construction en terre crue.....	39
Procédure de révision.....	45

Contributeurs

Pilotage, animation, coordination et rédaction au nom de l'ARESO

MARCOM	Alain
HELLOUIN DE MENIBUS	Arthur
NICOLAS	Aymone
OUDHOF	Nicolaas
VANVERT	Thierry

Illustrations

CAUWER Charlotte, d'après des dessins de VOLHARD Franz, FAURE Dominique et TRABANINO Juan

Contributeurs / Participants au groupe de travail

ABALAIN	Tangi	Gers
ANTON	Guillaume	Haute-Garonne
AUBERT	Jean-Emmanuel	Haute-Garonne
BOBÉE	Stéphane	Yonne
BOURRILLON	Vincent	Pyrénées-Orientales
CAMUS	Bernard	Rhône
CHARRIER	Celine	Puy-de-dôme
CHASLERIE	Thibault	Haute-Garonne
DENISOT	Romain	Rhône
DEPEYRE	Henri	Haute-Pyrénées
DUGELAY	Samuel	Morbihan
DUTHEIL	Annik	Puy-de-dôme
EBERHARD	Dirk	Aude
FAURE	Dominique	Haute-Garonne
GARCIA	Coralie	Rhône
GLEIZES	Jean Paul	Lozère
HEROLD	florian	Isère
JAMIN	Mary	Haute-Garonne
KREWET	Andreas	Isère
LARRIEU	Romain	Ariège
LEFORT	Pauline	Haute-Garonne
OLIVIER	Myriam	Isère
PARER	Nicolas	Lot-et-Garonne
POINTET	Martin	Isère
POPOT	Sophie	Normandie / Île-de-France
ROJAT	Fabrice	Rhône

SCHERRER	Olivier	Gard
SOETART	Delphine	Hérault
SWOLARSKI	Julia	Aude
TESSIER	Fabrice	Gers
TRABANINO	Juan	Haute-Garonne
VINOT	Nicolas	Rhône
VOLHARD	Franz	Allemagne

-1. Mise en œuvre de la terre allégée

1.1 Résultat à atteindre

La mise en œuvre vise à obtenir un remplissage homogène, sans trou traversant ni fissuration, offrant une surface d'accroche suffisante si la finition est un enduit.

1.2 Analyse de la faisabilité du chantier

1.2.1 Environnement du bâtiment

Comme pour d'autres techniques de construction en terre crue*, il est essentiel d'analyser l'environnement du bâtiment neuf ou existant afin de déterminer si le procédé (matériau et structure) est adapté. Les critères de cette analyse sont : localisation, situation, climat local, prévention des risques (à l'aide des fiches de diagnostic en annexe).

1.2.2 Précautions liées à l'exposition à l'eau

Comme toutes les techniques associant des matériaux biosourcés et de la terre, la structure bois et le remplissage terre allégée doivent être tenus de manière prolongée à l'écart d'eau liquide et de niveaux d'humidité élevés.

Les dispositions constructives assurant la protection du mélange face aux intempéries sont essentielles : soubassement*, barrière contre les remontées capillaires*, débord de toiture, mise à distance suffisante des rejaillissements* d'eau de pluie ou issues de la circulation automobile, qualité perspirante de l'enduit et/ou bardage sur les façades exposées aux fortes intempéries.

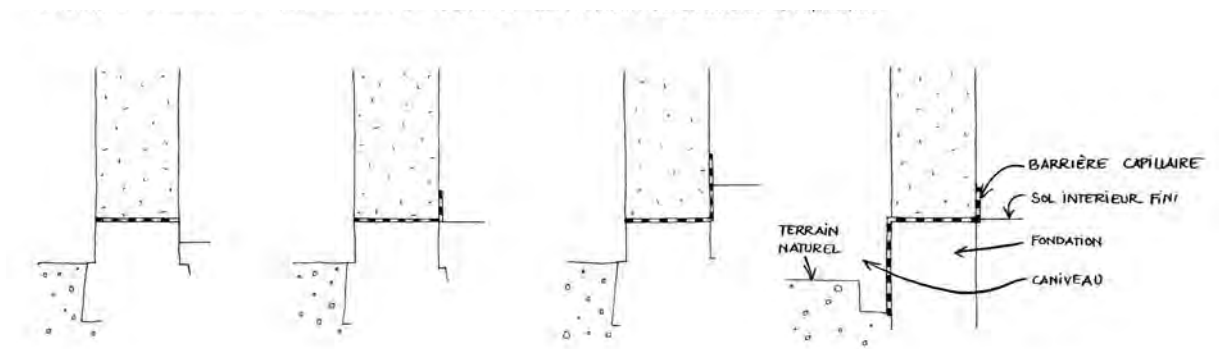


Figure 1: Schémas de principe de gestion de la garde au sol et de la position la rupture de capillarité*

Dans le cas d'une isolation où le gros œuvre préexiste et ne nécessite pas d'intervention, le procédé peut être utilisé en doublage intérieur ou extérieur de maçonnerie de pierre ou de torchis, pouvant noyer une structure en bois. On vérifie dans ce cas que la vapeur d'eau peut migrer sans entrave vers l'extérieur.

Pour tout élément présentant un risque d'humidité persistant (ex : mur enterré humide), un remplissage ou un doublage en terre allégée est proscrit.

Il n'existe aucune contre-indication pour l'utilisation de la terre allégée en pièce humide (voir catégories utilisées dans les Règles professionnelles de construction paille), dès lors qu'il est fait usage de revêtements étanches aux endroits de projection et que la pièce est suffisamment ventilée. Toutefois, il est proscrit pour des pièces très humides (ex. hammam ou piscine ou douches publiques, soumises à 100 % d'humidité sur de longues périodes), qui peuvent présenter un risque de pourrissement du mélange et de la structure bois.

1.2.3 Conditions de séchage après chantier

Il faut s'assurer que le mur ne soit pas exposé à des températures négatives dans la phase de séchage suivant les travaux. Le calendrier possible pour réaliser les travaux dépend de la situation géographique du chantier, de l'épaisseur de terre-allégée et de la configuration (mur de terre-allégée exposé à l'extérieur, ou isolation par l'intérieur d'un mur existant avec environnement chauffé-ventilé).

Outre la saisonnalité et les conditions climatiques, une bonne ventilation naturelle et/ou mécanique de l'espace bâti durant la phase de séchage du mélange raccourcit le délai pendant lequel ne pourront pas être exécutés les enduits (ou autre finition).

1.3 Constituants

1.3.1 Terre argileuse

Toute terre argileuse peut être utilisée pour préparer un mélange de terre allégée, mais plus la terre est cohésive (quantité et nature des argiles), plus il est possible d'obtenir un mélange léger ayant des performances mécaniques satisfaisantes. La présence de terre végétale en quantité importante est inappropriée.

La terre peut provenir du site, d'une carrière, d'une briqueterie, de travaux routiers ou de creusement d'une cave, de fondations ou d'une piscine voisine.

Pour identifier le caractère cohésif d'une terre (quantité et nature des argiles) on procède à des tests de chantiers de reconnaissances des terres argileuses (Cf. Règles professionnelles des enduits sur les murs composés de terre crue*).

Lorsque la terre est très argileuse et sèche, il faut au préalable soit la réduire en poudre fine, soit la faire tremper afin de pouvoir la mouiller intimement. Les règles professionnelles des enduits sur supports composés de terre précisent ce point, et plus particulièrement les parties sur la préparation en voie humide et celle en voie sèche.

Fibre ou granulats* végétal

Ce paragraphe traite essentiellement de la paille (fibre) et de la chènevotte (granulats*), même si certaines considérations sont applicables à d'autres granulats.

La fibre comme le granulats* allège la terre pour la rendre isolante, et contribue au maintien mécanique du mélange.

Pour la paille, on choisit des fibres sèches et saines. L'emploi de paille longue (20 à 30 cm) suffisamment rigide permet d'obtenir un mélange homogène et résistant en faible épaisseur et un meilleur enrobage de la structure. La paille peut être conditionnée en bottes, en *mégabottes* ou en *roundball*.

Pour la chènevotte, une mise en œuvre manuelle permet l'utilisation de chènevotte de taille standard (masses volumiques comprises entre 75 et 130 kg/m³) ou de chènevotte plus grossière (masses volumiques inférieures à 75 kg/m³). La mise en œuvre par projection avec les machines actuellement disponibles sur le marché nécessite quant à elle, l'utilisation de chènevotte standard uniquement. Il n'y a en outre aucune contre-indication à la présence de fibre ou de micro-fibres de laine de chanvre dans la chènevotte tant que le mélange reste homogène, d'autant que cela contribue au maintien mécanique du mélange. La présence de poussière doit en revanche être inférieure à 2% en masse pour la santé des travailleurs et la pénibilité du travail. Il n'y a pas

d'exigence quant à la variété de chanvre utilisée et à la couleur de la chènevotte ; néanmoins, une chènevotte mal conservée, de couleur noirâtre et qui part en poussière au toucher, est écartée. La chènevotte est conditionnée en sac, généralement de 0,5 m³ à 1 m³ pour les filières d'approvisionnement locales, et dans de plus petit format pour les filières longues.

1.3.2 Préparation de la barbotine* d'argile*

Plusieurs méthodes sont admises pour la fabrication de la barbotine : dans une baignoire ou une cuve, à la main, à la bétonnière ou au malaxeur planétaire, au malaxeur de peinture, à la tonne à lisier, en malaxeur en tonneau. L'objectif est de mélanger intimement l'eau et l'argile* contenue dans la terre.

Que l'on cherche à obtenir un mélange léger ou un mélange lourd, l'objectif est de garder préférentiellement l'argile* en suspension dans la barbotine* afin de bien enrober les brins de fibres ou de granulats, et ainsi améliorer la cohésion* du mélange.

1.3.3 Préparation des fibres et granulats.

La paille est extraite de la botte ou du *roundball* et est foisonnée avant d'être mélangée à la barbotine*. Il est important que chaque brin soit accessible à un enrobage complet de terre

Le chanvre quant à lui doit être également foisonné lorsqu'il est livré en contenant compacté.

1.3.4 Mélange des composants

Lors du mélange, il est important de veiller à la bonne dispersion de l'argile* dans la barbotine*. Les fibres/granulats et l'argile* doivent pouvoir être intimement associés afin de constituer un matériau homogène après compactage* et séchage.

Pour le terre-paille, il existe au moins deux méthodes de mélanges des composants :

trempage de la paille dans la barbotine* puis ressuyage

aspersion de la barbotine* sur la paille puis mélange manuel ou mécanique à l'aide d'un épandeur à fumier ou équivalent, permettant un mélange homogène.

Il est conseillé de préparer le mélange la veille pour le lendemain et de le laisser égoutter (ressuyage) au moins 12h en le couvrant d'une bâche. Cela réduit la quantité d'eau dans le coffrage*, assouplit la résistance* des fibres au moment du compactage* et favorise la cohésion* du mélange.

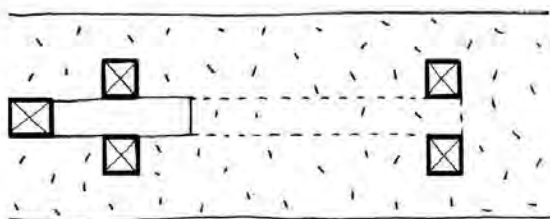
Ces recommandations sont valables autant pour le remplissage en place que pour la préfabrication.

Pour le terre-chanvre appliqué manuellement, le mélange de la barbotine* avec les granulats peut-être effectué au malaxeur ou mélangeur (bétonnière) : la barbotine* est versée dans le malaxeur, puis la chènevotte est incorporée progressivement pour éviter la formation de « grumeaux ». Une fois la chènevotte incorporée, le mélange est malaxé 15 minutes minimum pour que la chènevotte puisse se gorger en eau.

Pour le terre-chanvre appliqué de manière mécanisée, le mélange de la barbotine* et de chènevotte s'effectue en bout de buse, de manière automatique, juste avant le contact sur le mur.

1.4 Technique de remplissage

CONSTRUCTION NEUVE : STRUCTURE
BOIS À MONTANTS DOUBLES
NOYÉS DANS UN REMPUSSEMENT.
VUE EN COUPE



RÉNOVATION : DOUBLAGE INTERIEUR
D'UN MUR EN TORCHIS.
VUE EN COUPE.

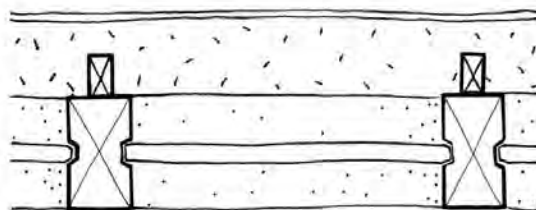


Figure 2: Schéma en coupe en situation de construction neuve et de rénovation

1.4.1 Murs coffrés

1.4.1.1 Structure

En construction neuve, ce procédé n'impose pas de contraintes architecturales hormis celles imposées par le coffrage* et l'écartement des montants de la structure. Celle-ci peut être recouverte ou laissée apparente, mais on veille à ne pas former de ponts thermiques. La structure porteuse doit satisfaire les exigences des DTU* 31.1 charpente et ossature bois.

Dans le cas d'une isolation par l'intérieur ou l'extérieur d'une paroi existante, une ossature bois peut être utilisée pour coffrer le mélange de terre allégée. Celle-ci est noyée ou non, sans exigence particulière si ce n'est qu'elle remplisse la fonction voulue (généralement maintenir la terre allégée le temps de la mise en œuvre).

Les bois traversants vers l'extérieur sont à proscrire car ils présentent de nombreux accès à l'humidité, aux xylophages, aux courants d'air et aux ponts thermiques.

1.4.1.2 Coffrage*

Pour le coffrage*, on utilise des panneaux ou planches de coffrage* suffisamment résistants pour ne pas se déformer sous l'effet de l'humidité et de la pression* du compactage*, mais aussi et suffisamment lisses pour faciliter le décoffrage.

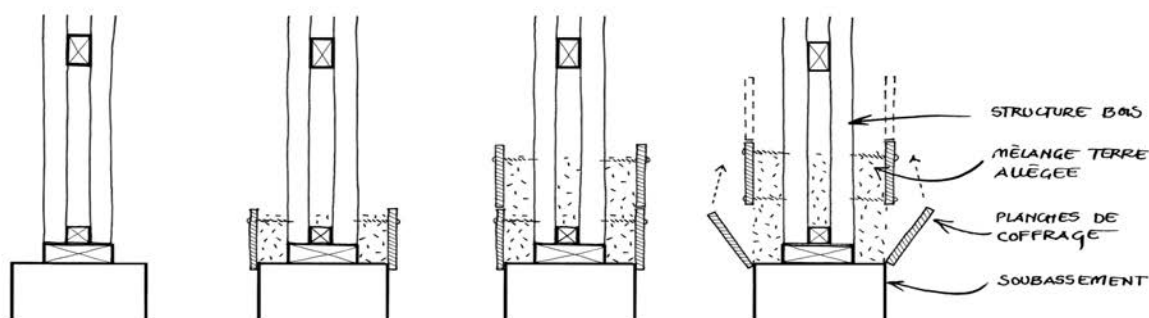


Figure 3: Mode constructif avec coffrage* amovible

Parmi les solutions en coffrage* perdu, notons l'utilisation de canisses, de nattes de roseau, de lattis de bois (autant de bois que de vides) à condition qu'ils garantissent un séchage suffisant et ne favorisent pas la formation de rouille dans l'enduit (qualité des fils métalliques).

Il est recommandé de penser dès avant le chantier l'ergonomie du coffrage* et du remplissage avec les concepteurs et le charpentier en raison de son impact sur le résultat économique du chantier, la sécurité, le confort de travail et la qualité de la surface finie.

Il est bien entendu possible d'envisager le réemploi des panneaux de coffrage* dans d'autres parties de l'ouvrage* ou du bâtiment achevé. Si un défaut important de planéité apparaît lors du décoffrage suite à la déformation du coffrage*, on applique un mortier de renformis avant l'enduit.

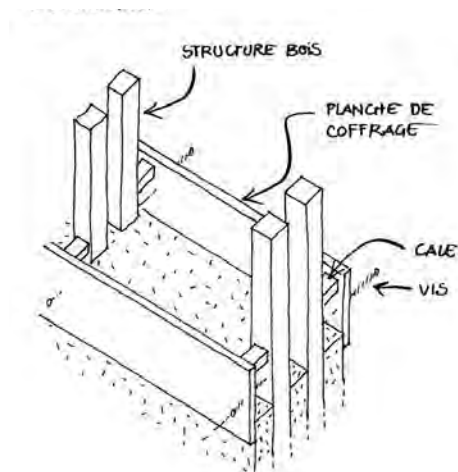


Figure 4: Coffrage* avec cales d'écartement

1.4.1.3 Remplissage

L'ergonomie de la structure porteuse est primordiale pour une bonne qualité du compactage* du mélange : tous les points du volume à remplir doivent être accessibles et aisément compactables. Une concertation entre les différentes entreprises est fortement souhaitable. Cette remarque vaut autant pour la régularité du compactage* du mélange que pour l'efficacité thermique et l'étanchéité à l'air.

Pour la sécurité au travail, il est important qu'aucune vis ne dépasse des bois dans les espaces qui vont être remplis, et de porter des gants résistants aux éclats. Il est recommandé de remplir les endroits difficiles d'accès, en priorité.

Le remplissage se fait par poignées de mélange introduites dans les coffrages et immédiatement compactées à la main ou avec des bâtons selon la facilité d'accès. On peut également compacter le mélange en mettant les pieds dans les coffrages quand c'est possible.

Lorsque l'on rajoute du mélange frais sur une partie déjà sèche, il est possible d'appliquer à la brosse une couche de barbotine* sur la partie sèche pour assurer une meilleure cohésion* entre les parties sèches et les parties humides. On peut aussi appliquer de la barbotine* à la brosse sur tous les montants en bois quand on veut renforcer la cohésion* avec l'ossature

En doublage, l'application d'une barbotine* de terre sur les murs et sur les montants est recommandée.

Pour les faibles épaisseurs, (cloisons, plafond,...) il est recommandé d'insérer une ossature secondaire en bois dans le mélange au moment du remplissage.

1.4.1.4 Compactage*

Le compactage* influe bien entendu sur la densité* mais il doit être maximal pour toute la construction du début à la fin. Il contribue à une bonne cohésion* entre structure et remplissage, à la résistance* mécanique du mélange (résistance* au vent) et à la maîtrise de son retrait* lors du séchage, ainsi qu'aux qualités des surfaces comme supports d'enduit.

Un fort et solide compactage* contient, voire évite le retrait* du mélange au cours du séchage. Une attention particulière doit être portée sur les points singuliers d'accès moins aisés (angles, jonctions, périphéries, linteaux, tableaux, petits espaces...).

Si l'on veut faire un remplissage léger, il ne s'agit pas de négliger le compactage*, mais bien de modifier le mélange en mettant moins de terre et/ou plus de fibres.

Le compactage* du mélange dans le coffrage* se fait à la main ou à l'aide d'un outil approprié pour atteindre les angles. Il est recommandé de toujours commencer le compactage* par les parties de remplissage en contact avec les coffrages et avec la structure. Le frottement du mélange en place contre la structure ou les coffrages permet de contenir l'élasticité de la paille. Quand cette partie du volume est compactée, on peut remplir et compacter les parties du volume plus accessibles.

1.4.1.5 Décoffrage

Il est possible de décoffrer immédiatement après la mise en œuvre, ou le lendemain, mais une durée d'attente de 48 h à 72 h est recommandée. Le décoffrage trop précoce donne aux brins de paille l'opportunité de se relever par élasticité et de hérissier la surface à enduire, source de travail supplémentaire - il faut alors les repousser dans le plan du mur.

Il faut veiller à assurer une continuité entre les panneaux de coffrage* pendant le compactage* pour éviter de produire des désordres sur les parties inférieures décoffrées plus tôt.

Le décoffrage se fait préférablement en faisant glisser le panneau de coffrage* plutôt qu'en le décollant, afin d'éviter l'arrachage du mélange en place.

1.4.2 Blocs et panneaux

1.4.2.1 Fabrication

Le procédé de préparation du mélange terre allégée préfabriqué est le même que pour un élément de construction en place. Il est recommandé de choisir la taille des fibres proportionnellement aux dimensions de l'élément (briques, blocs, panneaux).

En cas de préfabrication des blocs ou des panneaux, un système de raccord mécanique des éléments de remplissage à la structure doit être prévu qu'il s'agisse de murs, de cloisons, de plancher ou de toiture. De plus l'étanchéité à l'air doit avoir été pensée avant la fermeture définitive ou le recouvrement des éléments.

1.4.2.2 Séchage

Les blocs et panneaux sont mis à sécher à l'abri des intempéries dans un lieu ventilé et sur des supports ajourés (grilles rigides, palettes, etc.), afin de pouvoir sécher sur toutes leurs faces.

1.4.2.3 Stockage

Une fois secs à cœur, les éléments sont stockés à l'abri des intempéries dans un endroit sec.

1.4.2.4 Maçonnerie, mortiers

Pas plus que le mélange banché mis en œuvre en place entre coffrage*, les blocs et panneaux ne sont porteurs, et ils demeurent donc des éléments de remplissage d'une structure porteuse.

Il est prescrit de les maçonner avec un mortier de terre ou de chaux afin d'assurer une bonne efficacité acoustique et une bonne étanchéité à l'air.

1.4.3 Murs projetés

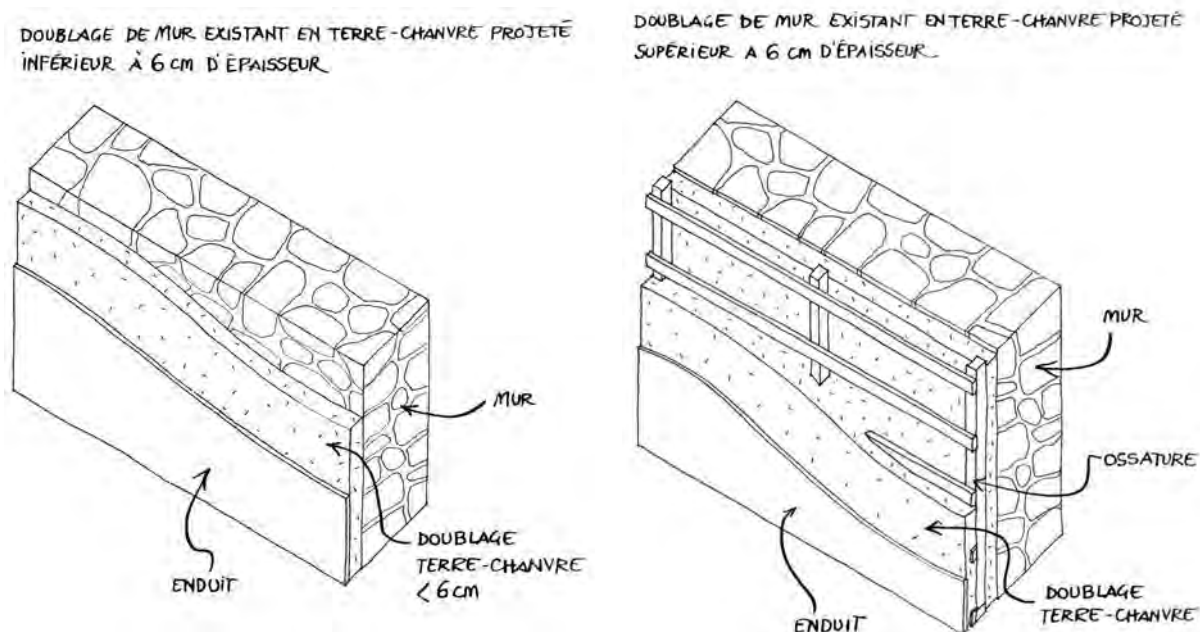


Figure 5: Illustrations des 2 principales techniques de projection de terre-chanvre

1.4.3.1 Parois d'épaisseur inférieure à 6 cm

Le support est contrôlé et préparé puis mouillé pour assurer une bonne accroche et cohésion* avec le matériau terre (cf Règles professionnelles des enduits sur les murs composés de terre crue*). Le mélange est projeté en 2 passes de 3-4 cm généralement. La seconde passe peut être réalisée rapidement après la première (cela dépend du séchage mais possiblement 12h après). Il est possible d'obtenir ponctuellement des épaisseurs supérieures à 6 cm par endroit, notamment si le support existant présente un défaut d'aplomb.

Des pièces de coffrage* peuvent être disposées, en amont du chantier, autour des ouvertures, pour permettre la réalisation d'angles. Une attention particulière est portée à la gestion de l'homogénéité du mélange dans les angles.

A l'instar des techniques d'enduits, des repères peuvent être positionnés en amont pour améliorer la planéité du rendu.

1.4.3.2 Parois d'épaisseur supérieure à 6cm en isolant d'un mur existant

Bien qu'il soit possible d'obtenir des épaisseurs de doublage projeté supérieures à 6 cm sans ossature, la mise en place d'une ossature facilitera le travail, l'application successive de couches de quelques centimètres successivement étant chronophage.

Au-delà de 6 cm, une ossature bois peut-être noyée dans le terre-chanvre pour permettre la mise en œuvre de toute l'épaisseur en une seule passe. Celle-ci ne sert qu'à maintenir le mélange durant son séchage. Si la finition est enduite, une ossature légère suffit. D'autres ossatures sont possibles, notamment pour répondre aux exigences du parement de finition (bardage bois...).

L'ossature bois est disposée sans créer de pont thermique. Un lattis horizontal espacé de 15 à 20 cm verticalement est fixé, pour permettre de maintenir le mélange durant son séchage. Le mélange est projeté de bas en haut en remplissant l'intégralité de l'épaisseur en une passe. Si une finition enduite est souhaitée, les pièces de bois seront recouvertes de 3 cm minimum de terre-allégée.

1.4.3.3 Pré-finition

Une fois l'épaisseur souhaitée atteinte, une fine couche de barbotine* est appliquée sur le mélange pour durcir la surface et en enrober parfaitement toutes les chènevottes. Le mur peut

être laissé tel quel, notamment si de hautes performances d'absorption* acoustique sont désirées, mais l'application d'un enduit renforce la résistance* à l'abrasion.

1.5 Séchage avant finition

1.5.1 Mise en œuvre humide

Dans le cas d'éléments de construction en coffrage* perdu ou non, la durée de séchage varie en fonction des conditions climatiques et en particulier en fonction de la puissance de ventilation. Davantage que la température, c'est la ventilation effective du bâtiment qui importe. De manière indicative, plusieurs mois sont nécessaires.

Une ventilation mécanique est généralement utilisée en période humide / fraîche, à condition d'assurer une bonne évacuation de l'air transporteur de vapeur d'eau hors du bâtiment.

En cas de remplissage en doublage ou dans un coffrage* dont une face reste en place (coffrage* perdu) et est plutôt étanche (par exemple mur ancien en briques creuses montées au mortier dosé fortement) on veille à ne pas dépasser 20 cm d'épaisseur. Si le support existant est perspirant et capillaire (mur en torchis, bauge, moellons maçonnés à la terre ou à la chaux non ou peu hydraulique ...), des épaisseurs supérieures sont possibles.

L'intervention en façade oblige à protéger de la pluie et éclaboussures le remplissage déjà réalisé. On a alors recours à une bâche ventilée ou des filets de protection d'échafaudage (micro-troué donc ventilé mais ne laissant pas passer la pluie, qui perle dessus) ou de moustiquaire.

Lors du séchage, la germination des graines contenues dans la paille ou l'apparition passagère de moisissures de surface ne sont pas des désordres.

1.5.2 Mise en œuvre sèche (blocs et panneaux)

Les bonnes pratiques détaillées précédemment prévalent pour la fabrication et la pose de blocs et panneaux préfabriqués avec le mélange de terre allégée.

A condition d'être bien secs, ces éléments peuvent être mis en œuvre toute l'année avec ou sans mortier (barbotine* d'argile* seule et/ou mortier).

-2. Dimensionnement et performances

Selon la masse volumique* du mélange sec et les caractéristiques de l'élément d'ouvrage*, ce procédé offre une large gamme de propriétés physiques : isolation thermique, inertie thermique* et hygrométrique, isolation phonique, alternance d'adsorption et désorption* etc.

2.1 Épaisseur maximale

L'épaisseur des éléments varie de 5 à 40 cm en fonction de l'élément de construction, du climat et du type de mise en œuvre (coffré en place ou préfabriqué).

2.2 Performances thermiques

Les mesures de conductivité thermique* des échantillons de plusieurs mélanges de terre allégée (sur matériau sec, à 10°C, mesurée à la plaque chaude par des laboratoires accrédités COFRAC pour ces essais), ont donné :

MATÉRIAUX	MASSE VOLUMIQUE (KG/M ³)	CONDUCTIVITÉ THERMIQUE (W/M.K)
Mélange terre paille	332	0,099
Mélange terre paille	221	0,079
Mélange terre chanvre	319	0,089

Tableau 1: Rapport de la masse volumique* et de la conductivité thermique* des mélanges

L'intérêt de la terre allégée en faible densité* est sa capacité à offrir une bonne résistance thermique, accompagnée d'une inertie performante. Plus la densité* augmente, moins les mélanges sont isolants, et plus ils sont performants en inertie. Dit autrement, les faibles densités garantissent un très bon confort d'hiver et un bon confort d'été. Les densités moyennes garantissent un bon confort d'hiver et un très bon confort d'été.

La conductivité thermique du terre-allégée peut ainsi être établie par la formule :

$$\lambda_{(10^{\circ}\text{C}, \text{matériau sec})} = 1,689.10^{-4} \times \rho + 4,246.10^{-2}$$

où : $\lambda_{(10^{\circ}\text{C}, \text{matériau sec})}$ indique la conductivité thermique en W/m.K à 10°C sur matériau sec ;

ρ indique la masse volumique du mélange en kg/m³.

Cette corrélation est conservatrice, la conductivité thermique* estimée par ce calcul est toujours égale ou supérieure aux résultats des essais réalisés à ce jour sur le terre-paille et le terre-chanvre, selon les normes 12667 ou ISO 8302, par des laboratoires accrédités COFRAC.

2.3 Comportement au feu

De par son caractère minéral, la terre est incombustible. La résistance* au feu des mélanges de végétaux et de terre est importante, mais ils ne sont pas incombustibles au sens de la réglementation incendie. Des réactions au feu de C-s1-d0 (400 kg/m³ - surface nue) à B-s1-d0 (avec barbotine* en surface) ont été mesurées sur des mélanges légers.

2.4 Performances mécaniques

Le remplissage en terre allégée n'a pas à assurer de fonction mécanique de reprise de charge* dans la construction. C'est à la structure existante ou à la structure bois de le faire. Mais il doit toutefois pouvoir reporter sur les montants la pression* du vent qu'il subit.

2.5 Performances acoustiques

2.5.1 Absorption phonique

Le remplissage en terre allégée non enduit permet d'obtenir de fortes performances d'absorption acoustique du fait de son état de surface, ce qui est utile pour des espaces collectifs bruyants (cantine, salle de réunion). L'absorption* est réduite par l'application d'une finition lisse (type enduits).

2.5.2 Transmission acoustique

Le remplissage en terre allégée est un matériau léger, donc ses performances d'atténuation acoustique sont modestes s'il est laissé nu. L'application d'un enduit ou d'un parement de finition lourd permet d'atteindre de bonnes performances d'atténuation acoustique par l'activation de phénomènes dissipatifs de type masse-ressorts-masse.

2.6 Étanchéité à l'air

Le remplissage en terre allégée doit être particulièrement soigné aux jonctions entre murs, planchers et toitures, ainsi qu'avec les menuiseries. L'étanchéité à l'air étant un enjeu important, et le mélange terre allégée coffré ayant tendance à opérer du retrait* au séchage, il convient de penser dès avant le début du chantier à tous les petits volumes très encombrés de la structure dans lesquels il faut pouvoir passer la main, ou aux raccords pour les maintenir. Ces raccords peuvent être réalisés par un ruban adhésif composé d'une partie collante et d'une partie tramée à noyer dans l'enduit. Des dessins de plans d'exécution pourront être d'une grande utilité pour tous les acteurs du chantier.

Dans le bâti ancien, le mélange en terre allégée est bien adapté pour gérer les non planétés et s'insère dans les interstices et formes courbes.

NOTE : L'enduit de finition assure l'étanchéité à l'air pour les parties de murs déficientes particulièrement à la jonction entre deux matériaux différents. Un intérêt de ce mode constructif est que l'étanchéité à l'air, élément essentiel de la performance thermique, est liée à un élément qui peut être contrôlé visuellement tout au long de la durée de vie de l'ouvrage*. En tout état de cause, le test d'étanchéité à l'air désormais obligatoire, confirme si l'étanchéité à l'air est maîtrisée ou non.

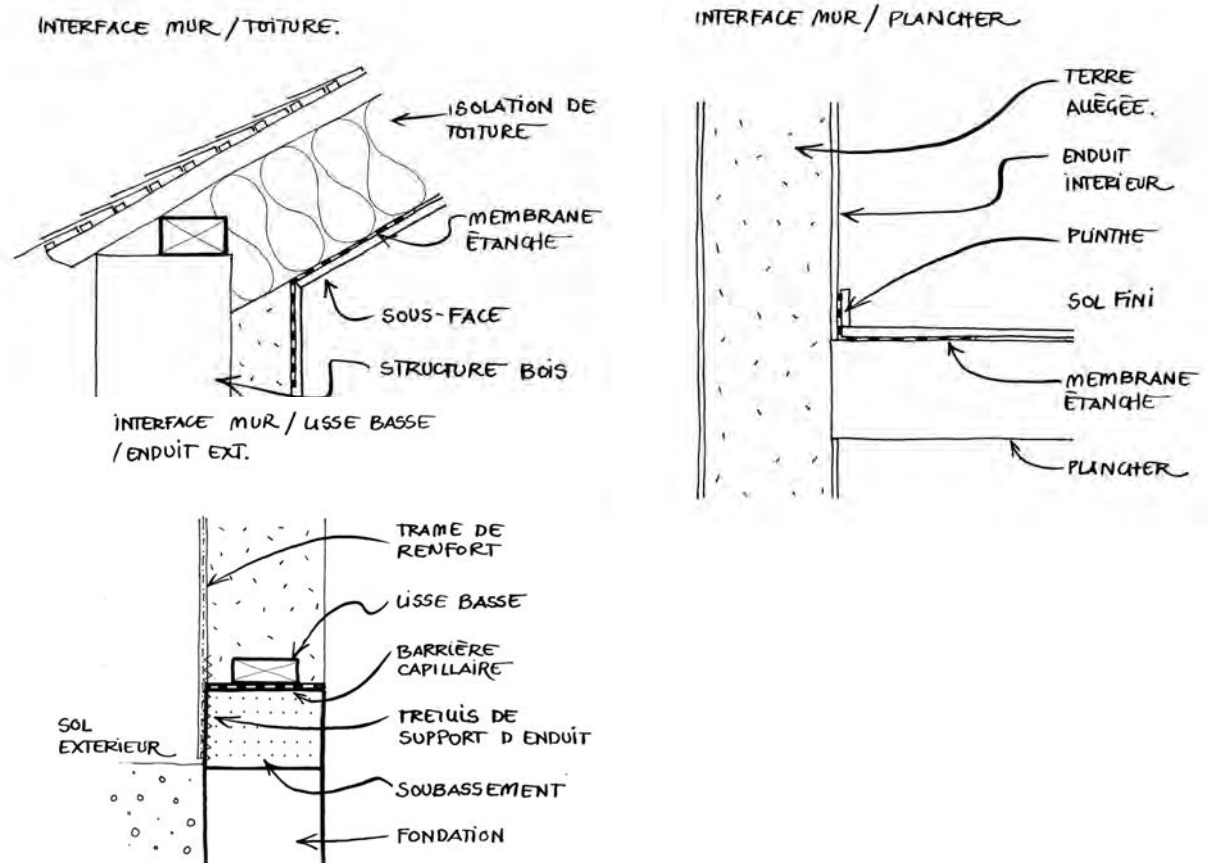


Fig. 6 : Points singuliers de l'étanchéité à l'air

2.7 Hygroscopicité

Les études menées jusqu'à ce jour montrent que les mélanges de terre allégée ont une forte capacité à interagir avec l'humidité. Les mélanges de terre-paille et de terre-chanvre font partie des isolants ayant le plus haut niveau de valeur de tampon hydrique (capacité d'un matériau à réguler l'humidité d'une pièce.).

Par ailleurs, la régulation hygrométrique qui est ressentie par les occupants dépend du parement de finition. Un mélange de terre-allégée complété d'un enduit de finition fortement hygroscopique (à base de chaux naturelle ou de terre crue* par exemple) est une solution d'isolation à très forte capacité de régulation hydrique.

2.8 Durée de vie

La durée de vie est sans limitation tant que la protection au vent, à l'eau, à l'abrasion et la stabilité de la structure bois sont efficaces.

--3. Détails techniques

3.1 Finitions

3.1.1 Fonction

Il est nécessaire d'appliquer un revêtement sur un élément en terre allégée, sans quoi il existe un risque éventuel de défaut d'étanchéité à l'air (à l'intérieur) ou à l'eau (à l'extérieur) à la jonction des éléments d'ouvrage* – sauf bien sûr si le mélange a une fonction décorative et/ou acoustique en cloison et/ou en plafond et auquel cas l'étanchéité à l'air est assurée par un autre élément.

Les enduits de chaux, ou de plâtre sont de bons moyens de protection contre les insectes, les moisissures et les rongeurs. Sous le bardage extérieur, qui rend invisibles les traces de passages des animaux, un enduit chaux est nécessaire. Un enduit terre ne protège pas d'une infestation de termites, sans avoir une barrière mécanique, entre le sol et les ouvrages en terre allégée.

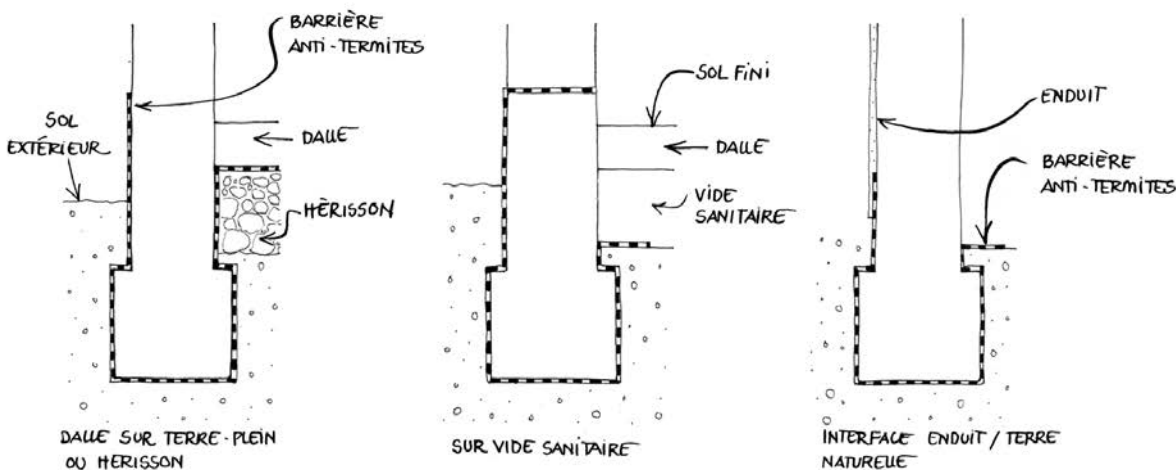


Figure 6: Barrière anti-termites

3.1.2 Enduit

Les enduits en terre / terre-chaux / chaux / plâtre sont tout indiqués. Les règles professionnelles des enduits sur supports en terre décrivent de façon précise les bonnes pratiques à appliquer sur les murs en terre allégée.

Le remplissage terre allégée est un support d'enduit adéquat s'il est : homogène, stable, sans trou, rugueux, plan. Dans les cas où le support n'est pas homogène, il est recommandé de boucher les trous avec du mélange de terre allégée. Il est nécessaire d'humidifier le support avant application, mais sans le détremper.

Les enduits organiques/fermés/synthétiques/chimiques (résine, ciment, etc.) sont proscrits (cf. Règles professionnelles des enduits sur support en terre).

3.1.3 Bardage

L'application d'un bardage bois devant une lame d'air avec pose de grille anti-rongeurs en périphérie est possible, mais celui-ci ne peut être considéré comme étanche à l'eau selon la réglementation (cf. DTU* 41.2 bardage bois). Il est possible, soit de poser un pare-pluie suffisamment perméant* à la vapeur d'eau, soit un enduit de dressage à la chaux qui, en plus, empêche l'intrusion d'animaux.

3.2 Menuiseries

Les menuiseries ou les pré-cadres* sont posés et fixés à la structure avant le remplissage. Il convient donc de prévoir un système de fixation efficace et qui ne gêne pas lors du remplissage. Il est prudent de prévoir un éventuel changement des menuiseries en gardant les systèmes de fixation toujours accessibles.

L'attention du poseur est attirée sur le fait que pour des raisons évidentes de sécurité, aucune vis ne doit dépasser des bois de structure ou des menuiseries.

Les volets battants sont fixés comme indiqués dans la rubrique concernant la fixation de charges lourdes. Toutefois les volets roulants, qui ne risquent pas de battre les murs sous les forts vents, sont préférables.

Les appuis de fenêtre seront traités, avec une gestion rigoureuse des pentes et des plis pour entraîner l'eau à l'extérieur des murs, sans humidification du mélange ou de la structure.

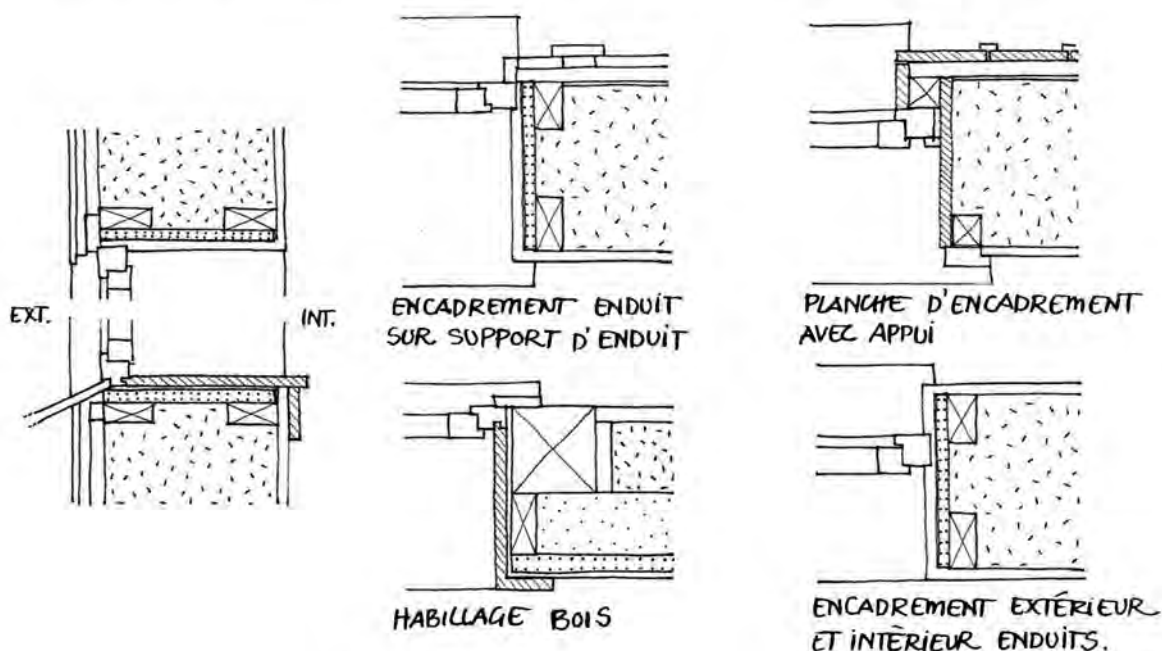


Figure 7: Fixation des menuiseries

3.3 Isolation rapportée

Il est possible de rajouter une isolation rapportée sur un élément en terre allégée, soit en coffrage* perdu garantissant un séchage suffisant, soit un doublage isolant rapporté après séchage. L'emplacement en extérieur ou en intérieur et la nature de cette isolation rapportée doivent satisfaire aux exigences de perméabilité* de la vapeur d'eau et de continuité capillaire.

La logique toutefois est de conserver le mélange de terre allégée côté intérieur, afin de bénéficier de l'inertie de la terre dans la problématique du confort d'été.

3.4 Protection vis à vis des xylophages et des rongeurs

La protection de la terre allégée vis à vis des rongeurs est assurée par une barrière mécanique infranchissable.

Note : une protection efficace peut être apportée par une arase* en mortier de ciment fortement dosé, un feutre bitumineux, une membrane EPDM, une feuille de métal, pour les barrières horizontales, et un enduit à la chaux pour une barrière verticale.

3.5 Sanitaires, pièces d'eau

3.5.1 Électricité

Le passage de gaines peut se faire à travers le mélange. Les gaines ainsi que les différents boîtiers de prises ou d'interrupteurs noyés avant le remplissage doivent être très solidement fixés et attachés. Les boîtiers peuvent être scellés sur un support ininflammable type plâtre.

3.5.2 Plomberie

On peut privilégier les réseaux apparents, afin de prendre en compte le risque de condensation, les besoins de maintenance et le problème de défaut d'étanchéité à l'air. Il est toutefois possible d'enfermer les réseaux dans le mélange en veillant à une particulière tenue des gaines, tuyaux et appareils lors des opérations de remplissage et compactage*. Le cas échéant, on respecte les prescriptions du DTU* Plomberie.

Les réseaux d'eau, doivent être très solidement attachés à la structure bois car ils subissent des efforts de torsion et tension importants lors du compactage* de la terre allégée. Les plombiers n'hésiteront pas à placer ici ou là dans la structure, avant le remplissage, des éléments de bois adaptés à la charge* future sur lesquels ils fixeront leurs lourds appareils (vasques, cumulus, etc.).

En absence de structure ou ossature bois (terre-chaux projeté de faible épaisseur), les réseaux seront fixés au support existant.

Pour les objets très lourds (plan de travail, éviers de cuisine, siège de WC sans pied, etc..) une structure spécifique et suffisante est prévue, tenant compte des principes de sécurité et d'ergonomie évoqués plus haut. Pour cela, l'entreprise de plomberie fait connaître à l'entreprise de structure bois, avant le début du chantier, les emplacements et les charges subies par les renforcements nécessaires.

3.5.3 Pose de faïence

Pour soutenir les faïences murales, on enduit préalablement la partie faïencée avec un mortier de chaux après séchage de la terre allégée. Le carrelage est fixé avec le mortier ou la colle habituelle sur un tel support. Le carrelage de sol ne se fait pas sur la terre allégée pour des raisons de tenue à l'eau.

EXEMPLES DE FIXATION D'UNE CANALISATION

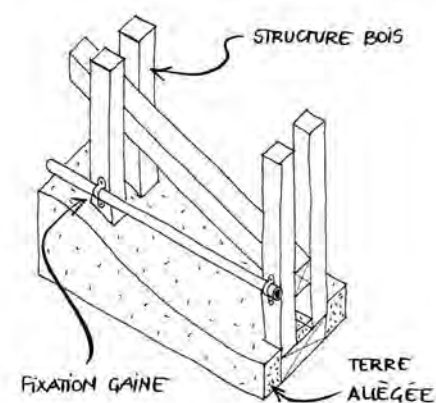


Figure 8: Fixation d'une canalisation

3.5.4 Charges

Il est possible de fixer directement dans le mélange, de faibles charges, inférieures à 3 kg à l'aide de différents systèmes de fixation, mais il faut alors réaliser des essais/tests pour confirmer les types de fixation choisis. Dans le cas de charges supérieures à 3kg, des montants ou traverses en bois doivent être reliés à la structure bois.

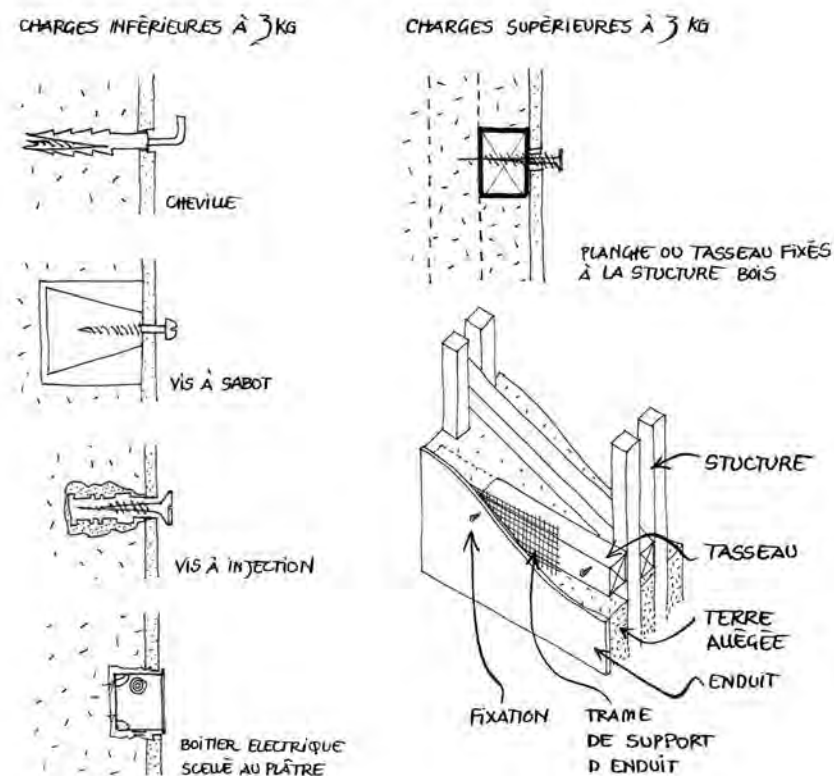


Figure 9: Fixations de charges intérieures

3.5.5 Revêtement de sol, de parois

La pose de plaque de plâtre en intérieur est possible, elle affaiblit cependant la performance liée à l'inertie. Un enduit en vrai plâtre, possible lui aussi, est, à l'inverse cohérent avec les qualités thermiques de la terre allégée.

3.5.6 Conduits de fumée

Les conduits de fumée ne supposent pas de préconisations différentes de la maçonnerie et de la charpente habituelles (distance au feu de 17 cm de tous matériaux, sauf les matériaux incombustibles).

3.5.7 Renfort de la périphérie des ouvertures

Les appuis et seuils étant rigides et étanches, il convient de protéger également les tableaux des menuiseries.

Note : Des plaques de métal fin pourront être mises en œuvre. On peut aussi utiliser en support d'enduit noyé dans la terre allégée des plaques de bois-ciment. Ces plaques auront l'avantage d'être des pièces de coffrage* perdu du remplissage en terre allégée. Ces plaques de bois-ciment pourront aussi être fixées sur les pièces de bois de la charpente de toiture qui pourraient trouver avantage à être enduites (calfeutrement entre chevrons, chevrons de pignon, etc.).

3.6 Coordination avec les autres corps d'état

La technique de la terre allégée nécessite une très bonne coordination avec les autres corps d'état pour assurer une jonction optimale entre les différents éléments constructifs et les réseaux. Dans le cas où la structure porteuse et le remplissage sont réalisés par deux entreprises distinctes, une réunion de coopération sur la méthode de structure peut être très utile. Dans le

cas où la réunion n'a pu avoir lieu, la réception du support par l'entreprise du remplissage est impérative.

Le remplissage pour les constructions neuves se fait après que la structure du mur, la couverture et les menuiseries sont en place. Les précautions pour l'étanchéité à l'air sont à préciser à ce moment-là.

3.7 Evolution, adaptation future, autres mélanges

Les ouvertures en sous-œuvre, et d'une manière plus générale, toute modification de façade ou de volume obligeront les ouvriers à s'interroger sur les emplacements des bois de structure avant toute intervention.

Toute partie de bois enlevée doit être remplacée afin de ne pas affaiblir la résistance* de la structure. A cet effet, le souvenir précis des emplacements des bois par l'intermédiaire de plans ou de photos est très utile.

Le mélange de terre allégée sec se découpe assez aisément avec les outils du bois, manuels ou mécaniques. Toutefois le réaffutage des lames de ces outils est conséquent.

Pour modifier une paroi en terre allégée, il n'est pas nécessaire d'employer le même mélange terre allégée que celui utilisée précédemment (une autre nature de fibre ou de granulat* peut être utilisée).

--4. Pathologies, diagnostic et traitement

4.1 Diagnostic

Le diagnostic est d'abord visuel, il consiste à identifier la composition du mélange et l'état de conservation des éléments structurels, identifier tous les risques potentiels liés à l'humidité à l'intérieur et l'extérieur, vérifier le système de protection : soubassements* sains, débords de toit suffisant, composition et application du revêtement adapté (en particulier enduit).

Un diagnostic destructif (dépose du revêtement et du remplissage), permet de se rendre compte de l'état du remplissage et de la structure porteuse.

4.2 Pathologies de mise en œuvre

Si le remplissage n'est pas homogène, qu'il y a des trous de plus de 2 cm de diamètre, signes d'un défaut de compactage*, il est recommandé de remplir ces espaces en allant le plus profondément possible avec du mélange frais.

S'il apparaît au cours du séchage une désolidarisation du mélange et de la structure, il est important d'y remédier par l'ajout de raccords mécaniques. Le fluage des panneaux lors du séchage nécessite de démonter et de refaire. Il est le signe probable d'une mauvaise qualité du compactage*.

Pour le remplissage avec blocs préfabriqués il est recommandé d'effectuer des joints inférieurs à 1 cm, de façon à conserver une bonne efficacité thermique.

En projection terre-chanvre, si une trop forte quantité de mélange est appliquée en une passe, celui-ci se décroche du support. La zone doit être grattée manuellement pour s'assurer que tout le mélange fragilisé est bien tombé.

4.3 Pathologies liées à l'humidité

Si des taches apparaissent lors du séchage, ce qui se produit parfois et qui souligne la mauvaise ventilation, un broyage suffit.

Si un pourrissement est observé pendant le séchage suite à des périodes de gel ou d'une ventilation insuffisante pendant le séchage, alors il faut démonter les parties défectueuses et refaire.

4.4 Défaut des fondations et soubassements*

Si une partie du mur est durablement exposée à l'humidité, il convient de vérifier qu'aucun rejet intempestif d'eau supplémentaire ne vient frapper cette partie du mur, et que le soubassement* assure bien sa fonction de prévention des rejaillissements* et de barrière aux remontées capillaires*. De même, il convient de vérifier que les réseaux d'amenée d'eau et d'évacuation sont restés étanches.

4.5 Affaiblissement des protections

Si les appuis et seuils de menuiseries, les toitures, ou les fissures dans les enduits laissent passer l'eau, il est nécessaire d'y remédier au plus vite.

4.6 Condensation

Si, à l'intérieur, des zones humides apparaissent, il est probable que la ventilation est insuffisante, ou qu'un pont thermique se cache derrière la tâche d'humidité. Dans ce cas, il est urgent de vérifier le bon fonctionnement de la ventilation, qu'elle soit mécanique ou naturelle.

De très nombreux défauts de ventilation sont dus à des gaines de ventilation écrasées entre plafonds et solives ou trop sinueuses dans des cloisons. Il est très important de vérifier avec un simple papier journal qu'une ouverture de gaine aspire bien.

--5. Contrôles au cours du chantier

5.1 densité*

5.1.1 Détermination en amont

Afin de déterminer la composition du mélange terre+eau+végétal ou minéral léger adaptée aux objectifs du chantier, on fabrique quelques briques de terre allégée d'au moins dix litres de volume, et dont au moins une des dimensions est de l'épaisseur du mur prévu, et de densités différentes. Pour chacun des échantillons, on note méthodiquement les masses des ingrédients qui en constituent la recette.

Après 48 h au moins compactés dans ce coffrage*, les échantillons sont démoulés, séchés au four, au soleil, au courant d'air ou au vent et pesés. Les masses volumiques des échantillons sont ainsi enregistrées en face d'une recette. Cette opération nécessite de plusieurs jours à plusieurs semaines selon la rapidité de séchage. Le choix de la densité* étant opéré, la recette peut être suivie tout au long du chantier.

5.1.2 Constance de la densité* en cours de chantier

Chaque deux jour, un échantillon de même volume que ceux réalisés en amont du chantier est réalisé. Après séchage, tous les échantillons sont pesés. La masse volumique* moyenne de chacun d'entre eux et la moyenne du chantier sont enregistrées.

Note : le prélèvement pour l'échantillon est réalisé au milieu du tas de terre-allégée de la journée. Le compactage* est équivalent à celui assuré sur le chantier.

5.2 Viscosité*

Le contrôle de l'homogénéité dans le temps de la barbotine* peut être effectué avec le "test du gant", qui consiste à tremper la main gantée dans la barbotine* et regarder si un film très fin de terre argileuse continu, sans trous, se forme à la surface du gant.

Annexes particulières

--1. Annexe n°1.

1.1 Les outils nécessaires à la mise en œuvre

Le matériel et les outils nécessaires à un chantier de terre allégée par coffrage* manuel sont les suivants : scie, marteau, visseuse, auge, pelle, seau, gros contenants, arrosoir, truelle, fourche à foin et brouette, bâche, échafaudage, matériel pour préparer la barbotine* (bétonnière, malaxeur , etc.), équipement de protection individuel.

Le compactage* se fait à la main en portant des gants et à l'aide de tasseaux de bois.

Le matériel et les outils nécessaires à un chantier de terre allégée par projection mécanisée sont les suivants : système de projection, seau, gros contenants pour la gestion de la barbotine*, truelle, taloche, bâche, échafaudage, matériel pour préparer la barbotine* (bétonnière, malaxeur, etc.).

1.2 Les moyens humains nécessaires à la mise en œuvre

En coffrage* manuel, l'équipe optimale est composée de 4 à 6 personnes qui réalisent successivement ou en même temps les postes de mélange, coffrage*/décoffrage, et remplissage/compactage*.

En projection mécanisée, l'équipe optimale est composée de 2 à 4 personnes, une étant en charge* de la projection, une des mélanges et de l'approvisionnement, et une à deux personnes en manœuvre selon les besoins du chantier.

1.3 Fiches de diagnostic du contexte environnemental et technique

1/ FICHE DIAGNOSTIC CONTEXTE ENVIRONNEMENTAL ET TECHNIQUE RÉNOVATION (DOUBLAGE EN TERRE ALLÉGÉE)				
BATIMENT				
ADRESSE				Shon-RT (m ²) :
MAÎTRE D'OUVRAGE	Tél :	e.mail :		
MAÎTRE D'ŒUVRE	Tél :	e-mail :		
MÉTHODOLOGIE	LISTE DES SYMPTÔMES REPÉRÉS			
	NORD	EST	SUD	OUEST
Exposition forte aux intempéries				
Exposition normale au climat				
nature du support (degré de perméabilité à la vapeur d'eau)				
Revêtement extérieur perméable à la vapeur d'eau				
Epaisseur du support				
Présence de tâches d'humidité				
Présence de moisissures				
Présence de fissures dans le mur				
Barrière anti-capillarité*/ efficacité du soubassement				
Existence proche de cours d'eau, mare, eau souterraine (éviter inondation)				
Déplacement de réseaux d'eau ou d'électricité à prévoir				
Présence, nature appuis de fenêtre				
Source de ventilation (pendant séchage)				

2/ FICHE DIAGNOSTIC CONTEXTE ENVIRONNEMENTAL ET TECHNIQUE EN NEUF				
BATIMENT				
ADRESSE				Shon-RT (m ²) :
MAÎTRE D'OUVRAGE	Tél :		e.mail :	
MAÎTRE D'ŒUVRE	Tél :		e-mail :	
RESPONSABLE MISE EN ŒUVRE TERRE ALLÉGÉE	Raison Sociale :			
	Adresse :			
	Tél :		e.mail :	
CONTEXTE ARCHITECTURAL LOCAL				
VOLUMÉTRIE, PENTE DE TOITURE, REVÊTEMENTS EXTÉRIEURS				
MÉTHODOLOGIE	NORD	EST	SUD	OUEST
Contexte climatiques				
Précipitations				
Exposition des façades aux intempéries				
Implantation, soubassement etc.				
Température				
Vent				
Observation du terrain				
Topographie				
Orientation, ensoleillement				
Accès pour camion ou engin				
Risque d'inondation				
Présence de terre argileuse				
Remarque sur le projet				
Calendrier				
Choix de la structure adaptée				
Provenance des matériaux				

--2. Annexe n°2.

2.1 Documents de référence

1. « Une expérience de construction en terre-paille, Village terre, îlot E, Isle d'Abeau », Actualité de la construction de terre en France; Actes du séminaire du 14 et 15 octobre 1982, Paris, Plan construction & habitat, 1982, pp. 25–32.
2. Calame François, *Éléments d'un cahier des charges pour la réalisation d'un torchis moderne*, Paris, Plan construction & habitat, 1985
3. Doleman Lydia, *Essential Light straw clay construction. The complete guide step by step*, Canada, New society Publishers, 2017.
4. FFB/Écôbâtir, *Règles professionnelles pour la mise en œuvre des enduits sur support composés de terre crue*, SEBTP, Paris, 2012, 20 p.
5. CSTB - Centre Scientifique et Technique du Bâtiment, *Caractérisation thermique d'un mélange terre paille*, Grenoble, CSTB, 1984.
6. ETH Zurich, *Forschungsgruppe Lehm, Bauen mit Lehm. Forschungsergebnisse und aktuelle Beispiele*, Berne, Bundesamt für Energiewirtschaft, ENET, 1994.
7. Fauth Wilhelm, *Der praktische Lehm, Wiesbaden*, 1946, 1948.
8. Forest Products Lab, *Engineering Report of Light Clay Specimens*, Madison, Wisconsin, 2004.
9. Hafezi Mandana, *Leichtlehme, Leichtkalk- und Leichtlehmörtel für die Sanierung von Fachwerkbauten*, thèse, Université de Fribourg, 1996.
10. Lahure Franck, *Fascicule technique sur la mise en œuvre du torchis*, Rouen, Parc Naturel Régional de Brotonne, 1989.
11. Dachverband Lehm e. V. (éd.), Volhard, Franz, Röhlen, Ulrich, *Lehm, Regeln : Begriffe – Baustoffe – Bauteile*, Wiesbaden, Wieweg + Taubner, 1999 et 2009.
12. Marcom Alain, *Construire en terre paille*, Mens, Éditions Terre vivante, 2011.
13. Niemeyer, Richard, *Der Lehm, und seine praktische Anwendung*, Ökobuch-Verlag, Grebenstein, 1946, 1982.
14. Paula Baker-Laporte and Robert Laporte, *EcoNest: Creating Sustainable Sanctuaries of Clay, Straw, and Timber*, Gibbs Smith, 2005
15. Paula Baker-Laporte and Robert Laporte, *The EcoNest home. Designing & building a light straw clay house*, Canada, New society publishers, 2015.

16. Réseau Ecobâtir, *Règles professionnelles pour la mise en œuvre des enduits sur supports composés de terre crue + 63 fiches illustratives*, Paris, éditions du Moniteur, 2013
17. RFCP, *Règles professionnelles de construction en paille, Règles CP 2012*. Remplissage isolant et support d'enduit, Paris, éditions Le Moniteur, 2018.
18. Thornton Joshua, « *Caractérisation initiale du matériau de paille et d'argile légère* », Cahier de la Société canadienne d'hypothèque et de logement, Le point en recherche, 6/200, pp. 1-4.
19. Vanros Guy, *Studie van bouwfysische Kenmerken van Lemen Vakwerkwanden*, mémoire, Université catholique de Louvain, 1981.
20. Volhard, Franz, *Lehmausfachungen und Lehmputze – Untersuchungen historischer Strohlehme*, Stuttgart, Fraunhofer IRB Verlag, 2010.
21. Volhard (F), *Manuel de construction en terre allégée*, Arles, Editions Actes sud, 2016, 284 p.

2.2 Webographie

1. Site du réseau français des constructeurs en terre-paille (réalisation, annuaire, ressources rapport d'essais) : <http://www.terrepaille.fr>
2. Site de l'association Areso (association régionale d'écoconstruction du Sud-Ouest (fiche technique sur des réalisations en terre-paille)) : <http://www.areso.asso.fr>
3. Site de l'association APTE (Vaucluse) : <https://sites.google.com/site/apteassociation/avoir-ou-telecharger/eco-construction/terre-paille>

2.3 Tables des illustrations

1. "Schéma de principe de gestion de la garde au sol et de la position de rupture de capillarité", page 13
2. "Construction neuve : structure bois à montants doubles noyés dans le remplissage" & "Rénovation : doublage intérieur d'un mur en torchis", page 16
3. "Exemple de mode constructif avec coffrage amovible des deux côtés", page 16
4. "Exemple de coffrage avec cale d'écartement", page 17
5. "Doublage de mur existant en terre-chaivre projeté inférieur à 6cm d'épaisseur" & "Doublage de mur existant en terre chanvre projeté supérieur à 6cm d'épaisseur", page 19
6. "Interface mur/lisse basse/enduit extérieur" & "Interface mur/plancher" & "Interface mur/toiture", page 25
7. "Schéma de principe de la gestion de la barrière anti termites", page 24
8. "Exemple de fixation des menuiseries et traitement des encadrements", page 25

9. *“Exemples de fixation d’une canalisation”*, page 26

10. *“Exemples de fixation de charges en intérieur”*, page 27



Torchis



Préambule particulier du guide torchis

Les *torchis*⁴ désignent un complexe de matériaux solidaires associant terre*, fibres végétales et *supports* en bois. Les *torchis* comblent les vides de la *structure* porteuse à laquelle ils sont reliés. Ils apparaissent avec la sédentarisation des populations et figurent à l'heure actuelle parmi les techniques de construction en terre crue les plus utilisées dans le monde.

Pour prendre en compte la multiplicité des variantes régionales de *torchis*, le collectif de rédaction animé par l'ARPE (association régionale pour la promotion de l'écoconstruction) en Normandie a mené une enquête systématique et effectué un recensement avec la contribution de relais en Normandie, dans le Nord, en Picardie, en Champagne, en Alsace, en Midi Pyrénées, dans les Landes, le Pays Basque, la Bretagne et le Maine et Loire. Une bonne connaissance des pratiques a ainsi été acquise, complétée par des rencontres avec les praticiens et l'étude du matériel bibliographique.

4 - Les termes spécifiques aux *torchis* sont signalés par le style italique et définis au chapitre Termes et définitions (p. 14). Un lexique illustré des *supports* (p.30) et des types de pose (p. 43) complète ce chapitre en annexe particulière.

Préambule commun à tous les guides.....	3
Avant-propos commun à tous les guides.....	4
Préambule particulier du guide torchis.....	7
Contributeurs.....	10
Cahier de clauses techniques.....	13
Article 1. Domaine d'application.....	13
Article 2. Références normatives.....	13
2.1 Généralités.....	13
2.2 « Aptitude à destination des ouvrages en bois » au contact des <i>torchis</i>	14
2.3 Durabilité* du bois des <i>structures</i> porteuses et des <i>structures</i> secondaires constituant <i>support</i>	14
2.3.1 Généralités.....	14
2.3.2 Choix des essences et durabilité* du bois.....	15
Article 3. Termes et définitions.....	16
3.1 <i>Torchis</i>	16
3.2 Structure.....	16
3.3 <i>Support</i>	17
Article 4. Les composants du torchis.....	18
4.1 Le <i>support</i>	18
4.2 Le mélange.....	18
4.2.1 La terre*.....	18
4.2.2 Les fibres végétales et les autres granulats* végétaux.....	18
4.2.3 L'eau.....	19
4.2.4 Les adjuvants*.....	19
Article 5. Pérennité des constructions de torchis.....	19
5.1 Maîtriser l'exposition aux intempéries.....	19
5.1.1 Les conditions d'exposition se déterminent au cas par cas.....	19
5.1.2 Les débords de toitures et éléments débordants.....	19
5.1.3 Les soubassement contre les remontées capillaires et l'eau de rejaillissement.....	20
5.2 Maîtriser l'effet de la migration d'eau dans les parois.....	20
5.2.1 Contexte.....	20
5.2.2 Les matériaux inadaptés nécessitant une attention particulière :.....	20
Article 6. Les spécifications de mise en œuvre.....	21
6.1 La conception.....	21
6.2 Les conditions de mise en œuvre.....	21
6.2.1 Le déroulement du chantier.....	21
6.2.2 Les conditions climatiques.....	22
6.2.3 La durée et l'entretien du <i>torchis</i>	22
6.3 La mise en œuvre.....	22
6.3.1 Rôle et pose du <i>support</i> de fixation.....	22
6.3.2 La qualité du mélange à atteindre.....	23
6.3.3 Les techniques de pose.....	23
6.3.4 La qualité de la pose à atteindre.....	24
6.3.5 Le séchage.....	24

6.3.6 Les finitions éventuelles.....	25
Article 7. Essais et contrôles.....	26
7.1 Définitions et dimensions courantes.....	26
7.2 Objectifs.....	26
7.3 Essais.....	26
Annexes particulières.....	27
--1. Annexe n°1. Les propriétés des torchis.....	27
--2. Annexe n°2. Quelques éléments indicatifs de diagnostic et de mesures correctives....	29
1.1 Fissures et retraits.....	29
1.2 Un retrait seul apparaît.....	29
1.3 Le torchis se désolidarise du support et de la structure.....	29
1.4 Le torchis est friable.....	29
1.5 Des fissures apparaissent au bout de 12 heures ou plus.....	29
1.6 Le torchis se décolle.....	29
1.7 Présence d'un film blanchâtre en surface.....	30
2.1 Défauts du soubassement et/ou des protections architecturales.....	30
2.2 Affaiblissement des protections.....	30
2.3 Modification inappropriée des structures.....	30
--3. Annexe n°3. Les adjuvants*	31
1.1 Les adjuvants organiques.....	31
1.2 Les adjuvants minéraux.....	31
--4. Annexe n°4. Lexique des supports de torchis.....	32
1.1 Supports de planchers.....	32
1.2 Support des Parois verticales à rainure.....	34
1.3 Support des Parois verticales sans rainure.....	37
1.4 Les supports croisés.....	42
--5. Annexe n° 5- Lexique des principaux types de pose.....	46
--6. Annexe n° 6- Bibliographie.....	51
Glossaire de la construction en terre crue.....	52
Procédure de révision.....	58
Notes.....	59

Contributeurs

Pilotage, animation, coordination et rédaction au nom de l'ARPE Normandie

DOUSSINAULT Vincent	Chargé de mission ARPE 2014-2018
LE PAPE Aurélie	Dessinatrice du bâtiment
POPOT Sophie	Architecte

Contributeurs - Membres du comité de rédaction

BAREYRE Yvan	Artisan maçon Sud Ouest
BERTHAUT Olivier	Artisan maçon – formateur Champagne
EVARD Frédéric	Architecte, Groupe de relance torchis, terre crue du Nord-Pas-de-Calais - MPF 62
GEIB MUNIER Marie-Christine	Diplômée en architecture, Groupe de relance torchis, terre crue du Nord-Pas-de-Calais - MPF 62
LE ROUX Jean luc	Charpentier Bretagne
LEU Patrice	Artisan torchis MPF14 Normandie
LOPES Valerie	CAUE 76 Normandie
MAUFRONT Rodolphe	FFB / UMB Secrétaire DTU 31,1 IDF
MAZE Nicolas	Charpentier Normandie
MINNE Jean	Artisan maçon Normandie
PRADENC Henri	Praticien auto-restaurateur MPF 14
VAN NIEUWENHUIZE Luc	Artisan maçon formateur Sarthe

Participants au groupe de travail *Torchis*

AGNAN David	DAF 2M
ALGAVE Gilles	Praticien auto-restaurateur MPF 60
ANDRE Robin	DREAL Normandie
ANGEZ André	Architecte
AVIAT Véronique	MPF Champagne Aube
BABLIN Tony	Artisan maçon Nord
BAY Gille	Artisan maçon Nord
BERTRAND Lucien	Artisan maçon Normandie - MPF 14
BOBEE Stéphane	bois terre paille 89
BODARD Hervé	Artisan maçon Nord
BONNAIRE Emmanuelle	Archéologie Alsace – Carpologue
BOUTEILLET Noël	MPF 59 Nord
BRUA Jean christophe	Architecte patrimoine Alsace
BRUDERER Jacques	Maître artisan Alsace
CARRERAS Antony	UDAP Aube
CASSORET Éric	CAPEB 62
CAUQUELIN Jean Philippe	UDAP 10
CHEVRIER Léa	Architecte Normandie

CLADEN Remy	Architecte Alsace
CLAUDY Thomas	Artisan maçon Nord
CORBART Vincent	Formateur maison familiale rurale Pays de la Loire
COURGEY Samuel	Référent technique, formateur, auteur Jura
D'ALENCON Xavier	Architecte Normandie
DESSERT Juliette	Architecte CAUE 27
DEWULF Christophe	Briqueterie d'Allonne 60
DIERKENS Pascal	SAS AMIMA Champagne
DUFOUR Pascal	CAPEB Normandie
GAILLIOT Emy	DSA "terre crue" Grenoble
GAJIC Mylène	Architecte Normandie
GAUDUIN	Rivages propres 62
GAUTHIER Évelyne	CAUE 67
GODEAU Philippe	PNR Caps et marais d'opale - Groupe de relance torchis
GOURLET Anaëlle	PNR Caps et marais d'opale - Hauts de France
HAMARD Erwan	Chercheur matériaux IFSTAR – Pays de la Loire
HAMON Jérôme	Atice auditeur chèque éco-énergie Normandie
HELLOUIN DE MENIBUS Arthur	Chercheur matériaux R&D Normandie
HEDREUL Dittmar	CA – ARPE Normandie
HERLEM Jean François	MPF 80 Somme
IMBS Marjolaine	Architecte patrimoine Alsace
JOSSEAUME Clémentine	association maison alsacienne (ASMA)
KALCK Gilles	Artisan maçon Alsace
KELVINK Peter	Atrium artiste peintre enduit Alsace
KLEIN Alain	Architecte auteur terre crue / torchis Midi- Pyrénées
LAGRIVE	Briqueterie Lagrive Normandie
LAHURE Franck	Architecte auteur terre crue / torchis Normandie
LALAU Pascal	CAPEB 62
LAMY Lionel	Artisan maçon Normandie
LANTER Mathieu	Tuilerie LANTER 67
LE VILLAIN Dominique	MPF 27 Normandie
LECLERC Pierre Adrien	CAPEB Normandie
LEFEBVRE Cindy	DREAL Normandie
LEGRAND François	Artisan maçon 62 Hauts de France
LEMOINE Gérard	MPF 76 Normandie
LENOTRE Fabrice	FFB BN Normandie
LOIR MONGAZON Dominique	Ingénieur thermicien Alsace
LOMBART Marie Cecile	CAUE 62 Hauts de France
MARCOM Alain	ARESO maçon formateur Midi- Pyrénées
MARELLE Gilles	Artisan maçon Normandie
MARTINEZ Patrick	Artisan maçon Alsace
MATHIEU Alice	ALDEBO- Bureau d'étude environnement

	Normandie
NOEL Louise	CAUE 76 Normandie
OUDHOF Nicolas	ARESO maçon formateur Midi- Pyrénées
PAUL Patrice	Artisan maçon Midi Pyrénées
PAUSÉ Raphaël	Artisan maçon Midi Pyrénées
PLANCHE Frédéric	Artisan maçon Normandie
RICORDEAU Gilbert	Formateur 10 Champagne
ROUSSEAU Léonard	Charpente traditionnelle
THAREL Germain	Maçon Champagne
VERLYNDE Frédéric	Artisan Eco construction 62
VIVES Gérard	Artisan maçon Midi Pyrénées
VOLHARD Franz	Architecte Allemagne
WISSER Aurélie	PNR des Vosges du Nord

Article 1. Domaine d'application

Le terme *torchis* recouvre et désigne à la fois le matériau et la technique. Les *torchis* forment des hourdis* qui remplissent ou garnissent les intervalles d'un pan de bois ou d'une *structure*. Bien que d'autres *structures* porteuses puissent être envisagées, seuls les *torchis* en lien avec une *structure* en bois seront abordés dans le présent document.

L'objectif est de réaliser une paroi (verticale, horizontale ou oblique) dont le hourdis* est rendu solidaire à la *structure* porteuse : *torchis* sur murs, cloisons, planchers, voûtes, rampants, corniches. Ces ouvrages en *torchis* servent également de *supports* d'accroche à des enduits éventuels.

Le présent document s'applique à tout bâtiment d'usage courant de faible à forte hygrométrie (selon la classification du cahier 3567 du CSTB).

Le matériau terre* crue est par nature réversible. Il en résulte que les matériaux de construction en terre stabilisée ou non réversibles, dont la solubilité dans l'eau ou la résistance sont modifiées par d'autres agents liants* ou l'ajout de substances chimiquement actives, ne font pas l'objet de ce guide.

Les Guides de bonnes pratiques s'appliquent à tout le territoire français, y compris les départements d'Outre-Mer.

Article 2. Références normatives

2.1 Généralités

Les *torchis* appartiennent aux systèmes constructifs non industrialisés (SCNI).

En construction neuve, la *structure* de l'édifice recevant le *torchis* est conforme au NF DTU* 31.1 charpente en bois. Ce dernier indique que l'utilisation du CB 71 reste possible. Si le *support* de fixation est partie intégrante de la *structure*, il doit être conforme aux *structures* relevant du NF DTU 31.1. Des cas particuliers sont indiqués aux points 2 et 3.

Dans tous les cas, la *structure* est stable et à l'équilibre avant la pose des *supports* et du remplissage. Le contreventement de la *structure* est réalisé avant la fermeture des vides entre *supports* par la pose du mélange. Le mélange ou complexe de remplissage ne relève pas de la *structure*. En règle générale, le *support* de fixation est un composant du *torchis*, non de la *structure*.

Les bois de *structure* et de *torchis* entrent dans la catégorie dérogatoire à l'établissement d'une déclaration de performances de l'article 4 paragraphe 1 du RPC (règlement produit de construction) 305/2011 portant sur le marquage CE des produits de construction.

Le NF DTU 31.2 "Maison *structure* bois" : « ne vise pas les constructions à pans de bois comportant des remplissages (maçonnerie, *torchis*, paille etc.) »

En dehors du domaine d'application du NF DTU 31.1, et spécifications du présent document ; les *torchis* se rapportent à une cloison non porteuse du NF DTU 20.13 "cloisons en maçonnerie de petits éléments". Notamment, les chapitres 5. Dimensionnement et 6. Prescriptions générales de mise en œuvre.

Le présent document fait référence aux documents suivants :

- Guides de bonnes pratiques des matériaux à base de terre crue ;
- Règles professionnelles des enduits sur supports composés de terre crue ;
- Règles professionnelles de construction paille remplissage isolant et support d'enduit.

2.2 « Aptitude à destination des ouvrages en bois » au contact des *torchis*

Lorsqu'il établit ses bois, le charpentier tient compte de l'aptitude à destination de chaque pièce de bois, notamment en termes de planéité et de verticalité.

La conception et la mise en œuvre des éléments de *structure* porteuse ou secondaires, protégées des intempéries ou non, doivent permettre la mise en œuvre du remplissage en respectant les contraintes et tolérances de verticalité et planéité telles que définies par le maître d'ouvrage, sans compromettre la stabilité *structurelle* de l'élément d'ouvrage.

Les faces visibles (plans extérieurs et intérieurs des parois) satisfont aux exigences d'aplomb telles que définies dans le NF DTU 31.1. Mais, dans le cas par exemple de fruit, de faux-aplomb, et autres particularités architecturales spécifiques, des conditions particulières sont acceptables. Dans le cas d'utilisation de bois équarris à la hache, la doloire, l'herminette, etc., les tolérances de planéité de surface du NF DTU 31.1 ne s'appliquent pas.

En règle générale, les exigences en terme d'aplomb, de planéité, de gauchissement, de flèche des faces des bois en contact avec le mélange ou *torchis* ne s'appliquent pas, notamment dans le cas d'éléments de contreventement, ou d'utilisations de bois de formes, de courbes, d'enfourchements, etc.

Il est indispensable de veiller à ce que les faces en contact avec le remplissage, non visibles à terme, soient parfaitement épurées d'aubier afin de prémunir tout risque de développement d'agents de dégradation biologique.

2.3 Durabilité* du bois des *structures* porteuses et des *structures* secondaires constituant *support*

2.3.1 Généralités

Il s'agit d'anticiper les interactions potentielles entre *structure* et *torchis* sur la pérennité des ouvrages en bois. La durabilité* du bois est définie par le document FD P 20 651. **Ce fascicule ne s'applique pas aux éléments qui n'ont pas de rôle *structurel*, notamment les *structures* secondaires constituant *support*.**

Mises à part des dispositions particulières, la méthode de justification est au libre choix du charpentier. Une fois les contraintes appliquées établies, les critères déterminants à étudier sont le taux d'humidité initial à la mise en œuvre, l'exposition - ou non - aux intempéries, la position et le comportement de la pièce de bois dans l'ouvrage.

Compte tenu de l'exposition à l'humidité des éléments en contact avec le *torchis*, tous les bois en contact avec un mélange humide sont considérés comme relevant de la classe de service 2, et d'une humidité initiale à la mise en œuvre comprise entre 13% et 20%, localement 25%.

NOTE 1 : La prise en compte de l'humidité initiale à la mise en œuvre pour essences et dimensions hors-standard est traitée dans l'annexe B du NF-DTU 31.1.

NOTE 2 : La justification peut se faire : par l'expérience reconnue et réussie; par des tests sur les éléments *structurels* et/ou sur la *structure* composée; par le calcul, soit selon les règles dites CB 71, soit les règles dites Eurocodes 5, soit selon un protocole spécifié par les documents particuliers du marché.

- Pour un calcul selon les règles CB 71, les coefficients correcteurs des contraintes admissibles des bois et de déformation des bois en œuvre (coefficient de fluage) sont définis selon la teneur en eau des bois à la mise en œuvre et la teneur en eau en service. Ils sont indiqués aux § 3,13 et 4,815 des règles CB 71. Il est dans ce cas indispensable de tester la teneur en eau des bois *structurels*.

- Pour un calcul selon l'Eurocode 5, les coefficients correcteurs des valeurs de résistance des matériaux en bois (coefficient k_{mod}) et de déformation des pièces de structure (coefficient k_{def}) sont définis selon la

situation "climatique" de mise en œuvre des bois (classe de service). Ils sont indiqués aux § 3.1.3 et 3.1.4 de la section 3 de la norme* NF EN 1995-1-1 (Eurocode 5).

NOTE 3 : autres références normatives associées :

- la longévité par classe d'emploi est définie dans le tableau § 8 du fascicule de documentation normalisé FD P 20-651

- les règles de calcul CB71 sont définies dans le NF DTU 21-701

- le classement visuel pour calcul aux règles CB71 est défini dans la NF B 52-001-1 règles d'utilisation du bois dans la construction - classement visuel pour l'emploi en *structure* des bois sciés français résineux et feuillus.

- les classes de résistances à utiliser pour le calcul aux règles CB 71 sont définies dans la NF P 21-400 bois de *structure* et produits à base de bois - classes de résistance et contraintes admissibles associées .

- la teneur en humidité est abordée dans la NF EN 13183 - teneur en humidité d'une pièce de bois scié. La prise en compte de l'humidité ainsi que la définition de l'équilibre hygroscopique* sont documentées dans le NF DTU 31-1

- les règles de calcul Eurocodes 5 sont définies dans les NF EN 1995-1 - Eurocode 5 conception et calcul des *structures* en bois -

- le classement des bois pour calcul aux Eurocodes 5 est défini dans la NF EN 14081 *Structure* en bois-bois de *structure* à section rectangulaire classé pour sa résistance et la NF EN 388- bois de *structures*-classes de résistance - classement mécanique

- les classes de service sont définies dans la norme NF EN 1995-1 et documentées dans fascicule de documentation normalisé FD P 20-651

2.3.2 Choix des essences et durabilité* du bois

La conception et la mise en œuvre des éléments de *structure* porteuse non-protégés par un revêtement extérieur doit éliminer tout risque de stagnation d'eau en partie courante et dans les points singuliers, et prémunir les bois contre toute dégradation biologique.

En cas d'exposition à la pluie, le bois et le *torchis* présentant chacun une capacité d'absorption d'eau élevée, ils en absorbent beaucoup. Ayant une capillarité* plus élevée, le *torchis*, par effet de mèche, absorbe l'eau du bois avec lequel il est en contact. L'effet drainant ainsi provoqué est bénéfique pour le bois. Cet effet n'est pas pris en compte par le document FD P 20 651 « durabilité* des éléments et ouvrages en bois ».

Note : Références normatives associées :

- Le fascicule de documentation FD P 20-651 propose quelques solutions techniques.

- La détermination du retrait est décrite dans la norme NF B 51-006.

- Les fentes sont définies dans les NF B 52-001-1 et NF EN 14081-1.

- Durabilité* et classes d'emploi sont définies dans la norme NF EN 335 - durabilité* du bois et matériaux à base de bois - classes d'emploi: définitions, application au bois massif et aux matériaux à base de bois. Et NF EN 460 durabilité* du bois et des matériaux dérivés du bois - durabilité* naturelle du bois massif - Guide d'exigences de durabilité* du bois pour son utilisation selon les classes de risque .

- La durabilité* conférée par traitement est abordée dans les normes NF EN 15228 : Bois de *structure* traité avec un produit de prévention contre les attaques biologiques, NF B 50-105 : durabilité* du bois et des produits à base de bois-bois massif traité avec produit de préservation, NF EN 351-1 : durabilité* du bois et des produits à base de bois - Bois massif traité avec produit de préservation - partie 1: classification des pénétrations et rétentions des produits de préservation.

2.3.2.1 Structures porteuses exposées aux intempéries

La classe d'emploi 3-1 ou 3-2 est affectée aux éléments de *structure* selon leur degré d'exposition* (partielle ou pleine). (voir 6.1 Maîtriser l'exposition aux intempéries)

Seule la lisse basse au contact du soubassement* peut dans certains cas être considérée en classe 4, auquel cas il est nécessaire de spécifier les dispositions particulières à prendre.

2.3.2.2 Structures porteuses non-exposées aux intempéries et structures secondaires constituant support

Compte tenu de l'exposition à l'humidité des éléments en contact avec le *torchis*, tous les bois en contact avec un mélange humide sont considérés comme relevant de la classe d'emploi 2. Les conceptions piégeant sont réhilitaires. (voir chapitre 7-2-3 sur infiltrations accidentelles)

NOTE 1: L'affectation des classes d'emploi 2, 3-1 ou 3-2 tient compte de :

- la massivité des bois
- le type de conception drainant / moyen / piégeant
- les défauts et particularités éventuelles des faces exposées susceptibles de créer des points d'infiltration (nœuds, orientation du fil, fentes de retrait au séchage, bois de bout etc.
- des conditions climatiques particulières du site, notamment l'exposition aux pluies battantes et aux vents dominants
- des protections éventuelles rapportées (bardage, auvent, débord de toiture, ...)

NOTE 2: Différentes essences de bois non-abordées par la normalisation peuvent être utilisées localement . Par exemple : Orme, Frêne, Noisetier-Coudrier, etc. Les personnes responsables de la mise en œuvre peuvent se référer à l'expérience reconnue et réussie constatée localement sur le bâti existant afin d'utiliser ces essences de manière adéquate.

Article 3. Termes et définitions

3.1 Torchis

Le matériau *torchis* se définit comme un complexe de garnissage ou de remplissage composé d'un mélange de terre* à bâtir, de fibres végétales et d'eau fixé sur des *supports* en bois et/ou en fibres végétales.

La quantité de fibres végétales mélangée est extrêmement variable d'un *torchis* à l'autre mais cette teneur est homogène sur un pan ou un espace inter-colombes. Cette proportion est déterminée en fonction des objectifs spécifiques de l'ouvrage à réaliser.

3.2 Structure

La *structure* désigne tout ce qui se rapporte à l'ossature, la charpente, le pan de bois. Le *support* de fixation ne relève pas, sauf cas particuliers, de la *structure* mais du *torchis*.

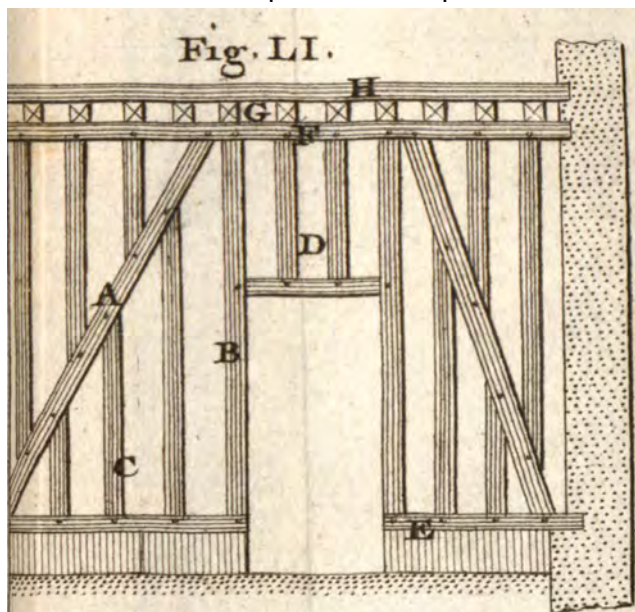


Fig. 1: A: écharpe ou décharge (contreventement*) / B: Poteau, poteau d' huisserie / C: Tournisse / D: Potelet / E: sablière basse, lisse basse ou sole. Repose sur un solin (muret) / F: sablière haute ou lisse haute / G: solives / H: sablière chambrée. Extrait de J.-F. Blondel et continué par P. Patte, Cours d'architecture, Planches t.6, Desaint, 1777.

3.3 Support

Le *support* sur lequel on pose le mélange réduit en les subdivisant les intervalles de la *structure*. Le mélange les comble en fermant les vides.

Les types de *supports* pouvant être utilisés au sein d'une même paroi sont variés. Suivant les caractéristiques recherchées, les bois de *structure* sont apparents ou cachés, en tout ou partie.

Les *supports* se fixent entre ou sur les montants, traverses et pièces obliques de la *structure* principale.

Les *supports* sont dit doubles lorsqu'ils sont appliqués sur les deux faces d'une même paroi.

Les *supports* se déclinent en deux catégories :

- à éléments simples ;
- à éléments croisés : les claies et clayonnages.

Dans le cas de *supports* à éléments croisés, la première trame est encastrée ou fixée dans la *structure* porteuse et franchit la plus petite portée du pan de bois de manière horizontale, verticale ou en biais, en fonction de la configuration de la *structure*. La deuxième trame est posée « perpendiculairement » à la première. Elle est réalisée par un autre *support* en bois plus fin et souple ou encore à l'aide d'un cordage de fibres végétales.

Tableau 1: Fonctions et types de supports courants.

Désignation	Support pour plancher	Support pour paroi verticale ou 1ère trame d'un support croisé	Support pour paroi verticale – support simple ou double	Support pour paroi verticale ou 2e trame d'un support croisé
PLANCHER				
Languette (Voussette)	x			
Palet, palette	x			
BARREAUDAGE				
Andouille, quenouille, fusée	X (parfois non encastré, ni rainuré)			
Barreau		x		
Éclisse		x		
Palançon		x		
LATTAGE				
Lattes	x		x	
Raye			x	
Gaulette			x	
CLAYONNAGE				
Fine latte				x
Baguette				x
Corde de paille				x

Voir Annexe Particulière --4. p.32

Article 4. Les composants du *torchis*

4.1 Le support

Le *support*, généralement en bois est parfois complété de fibres et d'autres liens végétaux (cordes, tresses). D'autres matières ligneuses sont employables telles que bambous, roseaux, cannes, ronces et joncs. En fonction de la technique retenue, ces *supports* et ces cordes seront fabriqués et posés selon une méthode sèche ou humide.

Pour leurs qualités de souplesse indispensable au clayonnage*, les bois peuvent être utilisés verts (non séchés). Ils se raidissent et séchent avec le mélange. Les sections importantes sont fréquemment refendues. L'écorçage partiel est généralement pratiqué afin de faciliter l'accroche du mélange et permettre au bois de sécher plus vite (et éviter le pourrissement).

NOTE : Le bois enrobé de *torchis* est en situation protégée, ce qui rend possible une grande variété d'essences. Sont répertoriés le chêne, le mélèze, le châtaigner mais aussi le noisetier, le charme, le peuplier grisard, le noyer et bien d'autres encore.

4.2 Le mélange

4.2.1 La terre*

Toute terre* à bâtir, peu ou très argileuse (de maigre à grasse), convient à la confection de *torchis*. Une terre contenant visiblement ou olfactivement des champignons ou de l'humus est à écarter. Une terre comportant des éléments grossiers (graves et graviers) ne facilite pas la mise en œuvre manuelle. La terre est mélangée à de l'eau (parfois à des adjuvants) pour atteindre un état variant de plastique* à visqueux* ou de barbotine*, épaisse à liquide en fonction des objectifs de mélange et de performance à atteindre.

Note : Vérifier la convenance de la terre à *torchis* ne nécessite pas de recours à un laboratoire ou à des outils spécifiques. La personne qualifiée et/ou expérimentée dans la reconnaissance des terres à *torchis* et qui met en œuvre le *torchis* évalue et détermine la qualité de terre en est responsable. (voir dégraisser*)

4.2.2 Les fibres végétales et les autres granulats* végétaux

La qualité requise dépend du type de mélange et de mise en œuvre souhaitée ainsi que du résultat à atteindre (voir 7 Spécifications de mise en œuvre). L'herbe fraîche d'une prairie ne convient pas. Les fibres doivent être exemptes de traces noires et/ou signes de pourrissement. Les propriétés à privilégier sont souplesse et résistance à la traction.

L'adjonction de fibres à la terre à *torchis* joue le rôle d'armature interne au mélange, limite les phénomènes de fissuration des terres argileuses* et modifie le comportement thermique* du matériau si les quantités sont très importantes.

Tableau 2: Qualification des fibres en fonction de leur mesure

Qualification de la fibre	longueur
longue	> 50 cm
moyenne	5 cm < fibre < 50 cm
courte	< 5cm

NOTE 1 : Les pailles et balles de céréales (orges, avoine, seigle, blés, méteil ...), les foins, le jonc, le roseau, les cannes, l'ajonc, les molinies et carex, la bruyère, les filasses de chanvre et de lin, les crins et bourres constituées de fibres fines d'animaux (veaux, vaches, chevaux ...), ou de végétaux sont ou ont été utilisés, seuls ou en mélange y compris les copeaux de bois. Cette liste n'est pas exhaustive.

NOTE 2 : les joncs, molinies et carex sont des herbes qui poussent dans les milieux humides. Elles sont très utilisées en vannerie. En règle générale, toutes les fibres utilisables en vannerie le sont également en *torchis* dans le mélange mais également en *support*.

NOTE 3 : Anas de lin : Fragments de paille récupérés lors du teillage du lin provenant de l'intérieur de la fibre.

NOTE 4 : Chènevotte : Granule végétale provenant de la fragmentation de l'intérieur de la fibre de chanvre.

4.2.3 L'eau

Toute eau exempte de polluants organiques convient pour la confection du mélange à *torchis*.

Note 1 : Les propriétés physiques (pH, forces ioniques ,etc.) et les composants de l'eau (sels calcaires, chlore, etc.) influencent l'effet des stabilisants, adjuvants organiques, sels et cendres sur le *torchis*. Mais, en l'état actuel de nos connaissances, ces effets n'ont pas été mesurés.

4.2.4 Les adjuvants*

Les adjuvants organiques et minéraux sont utilisés uniquement dans des cas particuliers. Leurs effets notables peuvent rompre le cycle de réemploi du *torchis*, ils sont donc à éviter. Les principaux adjuvants et leurs effets sont décrits en 9.3 Annexe / Adjuvants. Le réemploi des terres à *torchis* est courant. Si ce *torchis* est disponible, il doit être privilégié dans les approvisionnements.

NOTE 1 : La chaux (CL, DL, NHL) est parfois employée afin d'améliorer la résistance mécanique du matériau et réduire la fissuration des terres grasses ou argileuses au séchage. Localement, en Pays de Caux, en Picardie et en Flandres, cette pratique est répandue du fait de la présence de terres très argileuses mais elle n'est pas à privilégier.

NOTE 2 : Le plâtre est également compatible avec le *torchis*. Nécessitant moins d'énergie grise que la chaux, il modifie de même les terres argileuses en annulant les effets de rétractation. Néanmoins, les adjuvants ne sont pas à privilégier en règle générale.

Article 5. Pérennité des constructions de *torchis*

5.1 Maîtriser l'exposition aux intempéries

5.1.1 Les conditions d'exposition se déterminent au cas par cas

L'exposition* du *torchis* et de la *structure* sont déterminées en fonction de nombreux critères : situation géographique du bâtiment, conditions climatiques locales, l'emplacement de l'ouvrage dans l'édifice et adaptations architecturales. C'est au concepteur de l'ouvrage d'apprécier les conditions particulières d'exposition afin de concevoir les dispositions les plus adaptées à la pérennité du *torchis*.

Les pratiques vernaculaires et locales reposent sur une différenciation des prescriptions techniques par façade. La conception d'une façade avec *torchis* en tient compte et applique les paramètres les plus adaptés à chaque façade de l'édifice et non la plus contraignante à toutes les façades.

Le *torchis* est un matériau d'une très grande longévité pour autant qu'il est protégé des projections d'eau directes ou jaillissantes, de l'humidité remontante par le soubassement ou descendante par désordre de la toiture. La face vue du *torchis* revêt différents aspects de finition. Ils dépendent le plus souvent des conditions d'exposition subies latéralement.

Note : Les *torchis* en situation abritée ne nécessitent pas de protection particulière et ne reçoivent pas de revêtement. En situation d'exposition partielle, il n'est pas rare que le *torchis* reçoive un badigeon ou un enduit. En cas de pleine exposition, un bardage ou un essentage ventilés s'avèrent souvent nécessaires.

5.1.2 Les débords de toitures et éléments débordants

Le paramètre suivant aide à définir une zone supérieure de la partie d'ouvrage où les éléments en bois et de *torchis* sont abrités ou exposés : la présence d'un débord de toiture ou d'une

protection rapportée de largeur D permet de protéger la partie supérieure d'une façade sur une hauteur H prise depuis le niveau du débord. Cette aide ne se substitue pas à l'observation du mouillage qui peut être plus adéquat s'il est possible.

Note : En suivant le fascicule documentaire : FD 20-651 : L'aide indicative à l'appréciation de la hauteur de zone protégée sous un débord en pleine exposition détermine la valeur $H = 2,5 \times D$, le débord de toit.

5.1.3 Les soubassement contre les remontées capillaires et l'eau de rejaillissement

Bois et *torchis* sont mis à distance de l'eau provenant du sol par remontée capillaire*, ruissellement* ou rejaillissement. Les bois *supportant* du *torchis* sont placés sur un soubassement à une hauteur minimale de 20 cm au-dessus du niveau du sol. Cependant, une hauteur plus importante est généralement préférable. On portera une attention particulière au pied du soubassement de manière à éloigner l'eau stagnante, en réalisant une légère pente vers l'extérieur afin de faciliter son évacuation et limiter le rejaillissement. Le concepteur doit s'informer des pratiques locales du bâti ancien, des particularités du site et des adaptations architecturales éventuellement complémentaires pour définir la hauteur nécessaire.

Note : Dans le Gers, par exemple, localement la hauteur de 20 cm s'avère suffisante. Mais cette situation est relativement exceptionnelle.

5.2 Maîtriser l'effet de la migration d'eau dans les parois

5.2.1 Contexte

L'eau (en phase gazeuse ou liquide) en traversant les parois, provoque dans les bois et les *torchis* des mouvements de retrait et de gonflement. Ces mouvements sont sans dommage pour ces matériaux tant que l'eau n'y est pas bloquée ou enfermée. Dans le cas contraire, les bois et les *torchis* peuvent subir ou provoquer des désordres : retrait et gonflements, décollements, pourrissement ... Si un doublage ou une isolation rapportée sont mis en place en intérieur ou en extérieur, un dispositif de régulation de la vapeur d'eau est généralement nécessaire. De plus, il convient de veiller à ce que le point de rosée* ne se produise pas à l'interface de l'isolant et du *torchis*.

5.2.2 Les matériaux inadaptés nécessitant une attention particulière :

5.2.2.1 Les matériaux ferreux ou s'oxydant

Les matériaux ferreux ou s'oxydant sont déconseillés en particulier sur les parois au contact de l'extérieur du bâtiment. De plus, les connecteurs et matériaux métalliques de la *structure* captent parfois le point de rosée et sont responsables de dégradations des bois de *structure* et de fixation.

Les grillages en fer de renformis sont proscris sur les murs en *torchis*. Dans le cas d'une réhabilitation, si des grillages sont présents, ils seront déposés.

5.2.2.2 L'ajout de revêtements imperméables

- Dans tous les cas :

Les enduits, revêtements, films et peintures imperméables et étanches sont à éviter car ils provoquent le pourrissement des pans de bois en bloquant la migration de vapeur d'eau dans les parois. De la même façon, les enduits, revêtements et peintures rigides sont à proscrire car ils sont incapables de suivre les mouvements de gonflement et de retrait et se décollent rapidement.

- À l'intérieur en pièce humide :

Si une face de paroi contenant du *torchis* est perméable*, l'autre peut recevoir un revêtement imperméable sur des surfaces modérées (tour de baignoire, douche, dessus de lavabo par exemple). La réalisation de l'étanchéité y est soignée. Dans ce cas, le *torchis* avec réalisation d'étanchéité est compatible avec une paroi de douche / salle de bain soumise à jet d'eau. Sinon un doublage avec lame d'air ventilée de la paroi avec *torchis* est à prévoir pour recevoir l'étanchéité.

Article 6. Les spécifications de mise en œuvre

6.1 La conception

Le torchis se pratique hors d'eau (mais non hors d'air). Il se pose au sein d'un ouvrage maintenu en parfait état fonctionnel.

A chaque type de pose de *torchis* correspond un type de mélange contenant plus ou moins de fibres, elles-mêmes plus ou moins longues. Il existe une étroite corrélation entre le type de la *structure*, le type de *support* de fixation et le type de pose.

Il est nécessaire d'identifier au préalable la finition du *torchis* afin de pouvoir anticiper les réserves nécessaires. Par exemple: tenir compte de l'épaisseur d'un enduit de finition à venir dans la conception de la *structure* porteuse (retrait d'un poteau/ sablière) ou du réglage d'un lattage/ encadrement d'ouverture.

Le *torchis* est fini soit brut, paré ou revêtu en fonction des protections éventuellement envisagées.

Il est généralement possible (en fonction de l'épaisseur, ou de la configuration de la *structure* avec le *support* de fixation) d'insérer des gaines électriques et de créer des réservations pour la pose d'appareils.

En revanche, par précaution, les tuyaux même sous fourreaux contenant des liquides placés à l'intérieur du *torchis* sont à éviter. Des traversées ponctuelles ou spécifiquement conçues sont admises.

Les épaisseurs du torchis sont variables allant d'environ 3 cm et assurant un simple rôle de fermeture jusqu'à atteindre 20 cm d'épaisseur rarement plus. L'enrobage des *supports* de fixation fait 2,5 à 3 cm minimum. Une épaisseur de cloison, de chape ou d'enveloppe couramment rencontrée est de l'ordre de 8 à 16/18 cm.

Par exemple, en Normandie, en chape, au sol, on procède généralement par couche de 7 à 8 cm. L'épaisseur maximale admise est de 18 cm, en deux couches avec les deux faces ventilées.

6.2 Les conditions de mise en œuvre

6.2.1 Le déroulement du chantier

A la diversité des types de *torchis* correspondent une diversité d'organisation de chantier. La préparation et la mise en œuvre du *support* de fixation peuvent être couplés à la mise en œuvre de la charpente ou du pan de bois.

En fonction de son épaisseur, de sa masse volumique et des conditions climatiques et de ventilation spécifique, le *torchis* (mélange et *support*) nécessite un temps de séchage à anticiper.

NOTE : Il est courant qu'un chantier se déroule en 4 étapes :

- 1 – préparation et pose du *support* de fixation sur la *structure* porteuse,
- 2 - préparation du mélange,
- 3 - pose du mélange sur le *support* de fixation,
- 4 - séchage, finitions et protections éventuelles.

Dans le cas des mélanges enrobés autour de bâton tels que des fusées*, des andouilles* ou des quenouilles* le déroulement du chantier est le suivant :

- 1- préparation des *supports* mobiles ou palançons,
- 2- préparation du mélange,
- 3- préparation des fusées* et pose des *supports* enrobés frais,
- 4- préparation d'un second mélange
- 5- pose d'un enduit de *torchis* plaqué
- 6- séchage, finitions et protections éventuelles.

Dans le cas de cordage tressé sec sur palançons avant l'application d'un enduit de *torchis* en finition, le déroulement du chantier est le suivant :

- 1- préparation et pose de la première trame du *support* de fixation
- 2- préparation et pose de cordes sèches
- 3- préparation du mélange
- 4- pose de l'enduit de *torchis* plaqué
- 5- séchage, finitions et protections éventuelles.

6.2.2 Les conditions climatiques

Contenant une importante quantité d'eau, le mélange de *torchis* se met en œuvre comme toutes les maçonneries hydrauliques en dehors des périodes de gel et de forte chaleur.

6.2.3 La durée et l'entretien du *torchis*

Protégé de l'érosion et de l'action de l'eau (ruissellement, jet), le *torchis* est quasiment inaltérable.

Le diagnostic de *torchis* altéré est le signe d'un défaut d'entretien ou d'adaptation du bâtiment.

Une fois séché à cœur, le *torchis* peut à nouveau être mis en condition de forte hygrométrie et subir sans dommage un dégât des eaux ponctuel. En revanche, il devra pouvoir restituer l'humidité (sécher par perméabilité ou ventilation) (voir 3.1 durabilité* des bois et 6.2 Maîtriser l'effet de la migration d'eau dans les parois).

Dans certains cas de pleine exposition ou de protections insuffisantes, le *torchis* nécessite un entretien de surface régulier avec inspection et interventions ponctuelles (environ tous les 2-5 ans).

6.3 La mise en œuvre

6.3.1 Rôle et pose du *support* de fixation

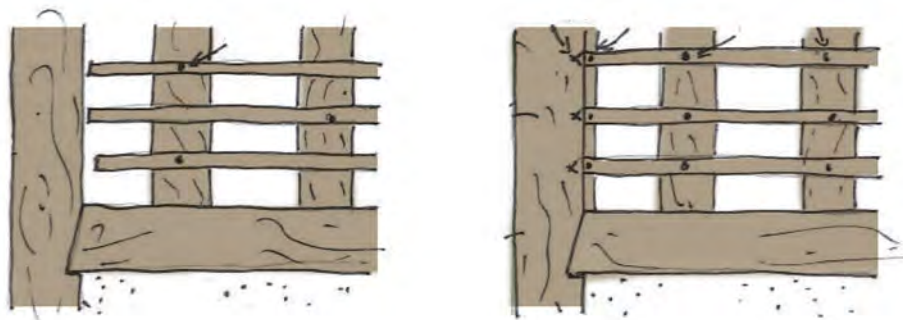
Le *support* est conçu pour résister au poids du *torchis* à l'état plastique et aux charges d'exploitation (horizontales ou verticales). Il est solidaire de la *structure*.

NOTE : Le document n°P-05-100 décrit les charges qui s'appliquent en condition normale d'usage de l'habitat.

Quand le *support* n'appartient pas à la *structure* et au NF DTU 31,1, l'ouvrage de *torchis* se rapporte au NF DTU 20.13 (Cloisons en maçonnerie de petits éléments). Or ce n'est pas au *support* seul de répondre à ces spécifications, ceci est l'objectif de la cloison de *torchis* achevée. Mais il est courant de vérifier sa performance sur le *support* seul (voir 8 Essais et contrôle).

Une attention particulière sera portée aux extrémités des *supports* afin de limiter les risques de décollement du *torchis*.

Fig 2: Exemple de liaison entre support et structure (croquis Franck Lahure)



ÉVITER

PRÉFÉRER

Note : En fonction du *torchis* que l'on souhaite réaliser et lorsque les bois restent apparents sur une face, il est possible de réaliser un travail de préparation soigneux en bloquant des contre-lattes le long des colombes. Ce dispositif ne revêt aucun caractère obligatoire mais il influe notablement sur les caractéristiques et les performances de la paroi à réaliser. Il recrée la chicane caractéristique des *supports* encastrés de type palançons ou éclisses. Ces tasseaux ou contre-lattes viennent alors bloquer les terminaisons de lattages et de lattis. La double contre-latte a alors pour effet de prévenir le décollement en périphérie en reprenant les charges latérales de la *structure* ou du *support* de fixation. Elle réduit aussi le risque de retrait et augmente l'étanchéité à l'air.

6.3.2 La qualité du mélange à atteindre

Le taux d'humidification de la terre est défini en fonction du type de *torchis* à produire.

NOTE 1 : Dans le cas d'un *torchis* de réemploi ou de terre à *torchis* sèche, la terre exempte d'impuretés (humus, gravats ...) est humidifiée en fonction du degré de séchage initial de reprise, si besoin elle sera concassée pour (ré)obtenir les qualités plastiques nécessaires à la pose. Puis de la fibre végétale neuve est (ré)introduite ainsi qu'on le ferait avec du *torchis* frais, afin d'éviter les effets de retrait du mélange au séchage, et d'assurer les liaisons entre mélange et éléments de *support*. Pour ce faire, le *torchis* devra être exempt d'adjuvants rendant impossible le réemploi.

La densité des fibres se mesure en masse volumique*. Le *support* de fixation est à prendre en compte dans cette évaluation. Des mesures sont réalisées si un essai est prescrit dans les pièces du marché. (voir 8 Essais et contrôles)

Les fibres végétales et les matières ligneuses des *supports* de fixation (claires et clayonnages) servent d'armature, et allègent le mélange. En tant qu'armature, les fibres permettent d'éviter la fissuration du *torchis* argileux au séchage. L'ajout de fibres végétales sert à répartir les tensions internes au moment du séchage puis après celui-ci. La fibre assure une meilleure tenue mécanique.

Le mélange est malaxé suffisamment pour réaliser un produit homogène dont l'état hydrique se situe en général entre le plastique* et le visqueux*. L'évaluation se fait à l'œil et au toucher.

Dans le cas des «teurques», des cordes trempées, ou encore des andouilles, des fusées et des quenouilles, il n'est pas rare que la terre atteigne un état visqueux voire plus liquide en fonction des pratiques et des résultats que l'on souhaite obtenir. Des tapis de fibres végétales ou des cordes sont alors trempés ou mouillés par cette barbotine et enroulés autour de *supports* mobiles (quenouilles) ou fixes (barreaux, éclisses).

Tant que le mélange est plastique, homogène et les fibres non pourries, il peut être mis en œuvre sur le *support* de fixation.

NOTE 2 : Pour que l'argile développe toutes ses propriétés, le mélange gagne à être préparé 24h ou plus avant la pose. Il faut éviter toute perte d'humidification, par protection si nécessaire, ou au contraire si le mélange est trop humide, il est laissé à l'air libre.

NOTE 3 : Conservation du mélange :

Selon les conditions de stockage, le climat et les fibres utilisés, le mélange se conserve de plusieurs jours à plusieurs semaines. Il est maintenu humide afin d'éviter de casser les fibres en retravaillant le *torchis* avant la pose. Après quelques jours, le mélange humide entre en fermentation ou maturation, ce qui crée des

liaisons entre l'argile et les molécules de cellulose issues de la fermentation de la fibre. Le *torchis* devient plus cohésif. Le processus de fermentation se développe à un rythme très variable dépendant de plusieurs facteurs : composition de la terre, type de fibre, humidité, température, etc. Seule l'expérience permet de maîtriser ce phénomène. Cependant après un délai variable selon les conditions de stockage, d'humidité, de composition de la terre et des fibres, celles-ci sont trop dégradées pour remplir leur rôle. Dans ce cas, de la fibre neuve est à nouveau incorporée.

6.3.3 Les techniques de pose

Afin de garantir une bonne adhésion du *torchis* sur son *support*, il faut veiller à la compatibilité du taux d'humidité du bois avec celui du *torchis*. Si celui-ci est trop sec, on peut humidifier le *support*. Mais un excès d'humidification fait gonfler le bois et entraîne un risque de désolidarisation au séchage. En règle générale un dépoussiérage suffit et donne l'occasion d'estimer le besoin éventuel d'humidification.

NOTE 1 : En cas de réparation ou remplacement lacunaire de *torchis* : les parties non adhérentes sont enlevées, suivi d'un dépoussiérage. Une humidification adaptée, souvent réalisée la veille puis le jour même, quelquefois à plusieurs reprises, des surfaces à combler est indispensable afin d'assurer une bonne cohésion* entre l'ancien et le nouveau *torchis*.

Il existe une étroite corrélation entre le *support* de fixation, la longueur des fibres utilisées en mélange et la technique de pose. Plus l'espacement entre les *supports* est grand, plus les fibres sont longues.

On connaît quelques grandes familles de techniques de pose. Cette liste reste ouverte.

Citons par exemple (voir Lexique des techniques de pose en Annexe):

- la pose à cheval du mélange par dessus le *support* de fixation à l'aide d'une « poignée de mélange » ou d'un boudin de mortier recouvrant le rang précédent ;
- la pose projetée en garnis ou en surface à la manière d'un enduit ou d'un renformis par des moyens mécaniques ou manuels ;
- la pose plaquée comme un enduit ;
- le tressage avec une corde de fibres sèches ou imprégnées de barbotine autour des barres du *support* de fixation ;
- l'enroulement d'un mortier fibré autour d'un barreau en paroi, plancher ou corniche ;
- la pose foulée de chape pas trop humide à damer sur un lattis ou des palets ou en forme plus visqueuse pour niveler par dessus la chape sèche ;
- la pose d'un coffrage* temporaire d'un côté de la structure porteuse, puis la pose à cheval depuis l'autre face. Le coffrage pouvant être retiré immédiatement après la pose.

6.3.4 La qualité de la pose à atteindre

Les bois du *support* de fixation sont enrobés de 2,5 à 3 cm de mélange minimum. De cette manière, ils sont en position abritée. Une pose de bonne qualité prévient l'apparition de trous entre les torches ou les poignées de mélange. Elle se réalise en appliquant le mélange de manière homogène et répartie en tout point de la paroi en prenant soin de bien rendre solidaire mélange et *supports* de fixation.

Fig 3: Qualité de la pose à cheval (croquis Franck Lahure)



NON



OUI (homogène et bien réparti)

6.3.5 Le séchage

En fonction du type de finition souhaité, le séchage est éventuellement accompagné de retouches successives plus ou moins appuyées. Cette étape prépare l'adhérence d'enduits éventuels en finition ou limite le retrait périphérique. Ainsi, au fur et à mesure du séchage, le matériau est travaillé et rendu plus ou moins fermé à l'effet de mèche et à l'accroche de l'enduit.

Pour les poses de *torchis* avec *structure* apparente, un resserrage du *torchis* en contact avec les bois, en début de période de séchage, permet une meilleure gestion des phénomènes de retrait et de décollement.

NOTE 1 : Dans le cas d'une finition enduite, il est d'usage de préparer la surface dans le frais (piquetage avec une pointe bois tête en bas, griffes au peigne en bois, à la fourche, à la taloche à clous ...) en prévision du dégrossi ou de l'enduit. Les dessins sont variés : chevrons, croix, arbres de vies, cercles ...

NOTE 2 : Plusieurs méthodes sont utilisées. Par exemple, en Normandie, il est courant d'attendre entre 3 et 6 mois pour une épaisseur de 8 à 16 cm avec un mélange lourd (1500kg/m³ sec) avant la pose de l'enduit. En revanche, en Pas de Calais, il n'est pas d'usage d'attendre le séchage à cœur pour appliquer l'enduit.

L'apparition de plantules issues de graines germées venant des pailles de céréales ne constitue pas un désordre. Ces plantules une fois jaunies et desséchées indiquent le séchage à cœur du *torchis*.

En cas de forte chaleur, ou de surventilation (vent soutenu) un séchage trop rapide peut engendrer des fissurations dont il faut se prémunir.

Une protection, de type voile intissé, disposée devant la paroi et laissant circuler l'air peut s'avérer utile dans les premières semaines de séchage. Il assure aussi une protection lors de périodes pluvieuses.

6.3.6 Les finitions éventuelles

Tableau 3: Classement et type de finition du torchis

Exposition du <i>torchis</i> aux projections d'eau	classement	Finition minimale requise
<i>torchis</i> abrité en pièce sèche ou humide (exclu du jet d'eau et du rejaillissement)	I	Pas de prescription (voir § Matériaux inadaptés)
<i>torchis</i> en exposition partielle	II	Brut ou enduit
<i>torchis</i> en pleine exposition	III	Brut ou enduit et revêtu d'un essentage ou bardage. La <i>structure</i> ou le <i>support</i> doivent alors être conçus pour <i>supporter</i> la pose de ce bardage.

(voir Chap. 2,3 Durabilité* du bois et pérennité des structures en *torchis* p. 12)

Un revêtement de classe supérieure convient à une exposition moindre. Par exemple un bardage peut se faire en classement I, en revanche l'inverse est à proscrire.

Au choix du concepteur et en fonction de l'exposition, si le pan de bois est apparent, le *torchis* est fini :

- brut : le *torchis* fait office de parement, il est fini à fleur de la *structure* ;
- enduit : le *torchis* est fini en retrait et sert de *support* d'accroche d'un enduit fini à fleur (terre, plâtre, chaux etc.). Toutefois, par exemple en Alsace, l'enduit en débord est admis en exposition abritée. Dans la plupart des autres secteurs, ce débord n'est pas observé.

Le *torchis* peut être paré de manière courante ou soignée.

NOTE : En reprise, un piquetage (éventuellement à la perceuse) et/ou un griffage de la surface est effectué après avoir abondamment ré-humidifié celle-ci. Avant la pose, un lait de chaux ou une barbotine de terre est parfois appliqué de manière à augmenter l'adhérence de l'enduit.

Au sol, en fonction de l'usage pressenti, la chape ou forme de *torchis* est finie brute ou revêtue. Se réalisent couramment sur chape de *torchis*, des parquets sur lambourdes, pose de tommettes, carrelages sur forme fraîche ou collés sur lait de barbotine ou à la chaux.

Article 7. Essais et contrôles

7.1 Définitions et dimensions courantes

Décollement : désolidarisation supérieure à 4 mm entre le hourdis et le cadre de la *structure* ou le *support*.

Retrait périphérique: Réduction de volume observée en périphérie de l'espace entre colombes, entraînée par le séchage d'un mélange ou d'un mortier plus ou moins bien maîtrisé.

Note : Le retrait dépend de nombreux facteurs : présence ou excès d'eau dans le mélange, présence d'argile trop gonflante, insuffisance de fibres, absorption du *support*, éléments extérieurs (vents, courants d'air), ou mortier plus ou moins bien maîtrisé.

En règle générale, il est admis :

- une micro-fissuration surfacique inférieure ou égale à 1 mm ;
- la désolidarisation inférieure à 4 mm ;
- et jusqu'à 1 cm de fissure de retrait ou traversante.

7.2 Objectifs

Les performances à atteindre sont à spécifier dans les pièces du marché.

Si l'objectif est :

- un parement soigné, le retrait périphérique admissible est inférieur ou égal à 2 mm
- un parement courant, le retrait périphérique admissible est inférieur ou égal à 1 cm.

Au delà de 4 mm de retrait entre *torchis* et bois de *structure*, il est nécessaire de procéder à un calfeutrement.

En règle générale, pour les ouvrages courants, si le retrait est égal ou supérieur à 1,5 cm, le *torchis* doit être enduit. Mis à part les cas particuliers où sont prévus d'autres objectifs. Par exemple une ventilation, un choix esthétique etc.

NOTE : Un parement brut soigné peut atteindre 1 mm ou moins de fissures en tout sens (retrait périphérique, traversant ou surfacique) et assurer une étanchéité à l'air remarquable pour peu que les fixations et *supports* aient été réalisés soigneusement.

7.3 Essais

Si les clauses du marché le spécifient expressément :

- la personne qualifiée et expérimentée responsable de la mise en œuvre du *torchis* exécute des tests de recherche et de validation de *torchis*. Ce tests peuvent concerner la masse volumique, l'étanchéité à l'air, les fissurations, les aspects de finition. Ils doivent être définis au préalable.

NOTE : Un mur test, ou ouvrage test est par exemple réalisé en reproduisant la *structure* sur laquelle va se poser le *support* de fixation ainsi que le mélange sur l'épaisseur prévue. Après une période de séchage d'environ 3 semaines ou plus, le taux d'humidité, la masse volumique, le retrait et les fissures admissibles sont mesurés.

- un essai de chocs aux corps mous peut être effectué sur le *torchis* ou le *support* de fixation isolé avant application du mélange. Le protocole est défini dans la norme NF EN 596- essais chocs corps mous sur murs *structure* bois

--1. Annexe n°1. Les propriétés des *torchis*

Les *torchis* sont des matériaux sains, à très faible impact environnemental, non polluants à tous les stades de son cycle de vie (fabrication, mise en œuvre, usage, fin de vie et recyclage), et à faible énergie grise. Le *torchis* est aussi un régulateur hygrométrique et thermique, un amortisseur acoustique, un coupe-feu. Il offre en outre une bonne résistance aux secousses sismiques du fait de la souplesse des *structures* en bois et de ses fibres.

Les *torchis* mesurés sont peu ou mal décrits car la plupart des articles confondent mélange ou mortier et *torchis*. De plus, c'est le système constructif (la cloison, le plancher, etc.) qu'il est pertinent d'évaluer (*structure*, *torchis*, enduit) et non chaque composant.

Tableau 4: Propriétés thermiques et perméabilité à la vapeur d'eau

Propriété	Symbole	Valeurs courantes		unité	Source bibliographique
		min	max		
Masse volumique	ρ	600	1800	kg/m ³	[ACSCNI*]
Conductivité* thermique	λ	0,15	0,8	W/m.K	[ACSCNI*]
Capacité thermique massique	Cp	830	1600	J/kg.K	[Laurent1986]
Résistance à la diffusion de la vapeur d'eau	μ	3	12		[ACSCNI*] [HYGROBA]

Tableau 5: Résistance au feu et étanchéité à l'air

Propriété	Symbole	Valeurs courantes		unité	Source bibliographique
		min	max		
Masse volumique	ρ	600	1800	kg/m ³	[ACSCNI*]
Résistance au feu		B	A		[RPA]
Étanchéité à l'air	Les matériaux de construction en terre sont considérés comme étanche à l'air en surface à partir d'une masse volumique de 900 kg/m ³ . Sinon, un enduit au moins sur une face est considéré comme suffisamment étanche.				[RPA]

Tableau 6: Isolation acoustique

Propriété	Symbole	Valeurs courantes		unité	Source bibliographique
		min	max		
Masse volumique	ρ	600	1800	kg/m ³	[ACSCNI*]
Isolation acoustique					
Mur sans enduit d'une épaisseur de 10 à 25 cm	R' _w	Entre 40 et 46	Entre 47 et 56	dB	[Construire en Terre Allégée]
Plancher (sol et plafond) avec chape de <i>torchis</i> d'environ 8 cm	R' _w	52		dB	
	L' _{n,w}	Entre 53 et 63		dB	

Sources bibliographiques :

- [ACSCNI] CSTB, Craterre, ENTPE-Formequip, Construire en Chanvre, Réseau Ecobatir, CAPEB. Analyse des caractéristiques des systèmes constructifs non industrialisés. Extrait du rapport final pour diffusion. Novembre 2011
- Projet BAUCH (Bâtiments Anciens à colombages et calcul du coefficient U des murs par bilan de Chaleur et d'Humidité)- État de l'art sur le comportement hygrothermique des murs à colombage – avril 2018 par le consortium Alphééis, Upec certes, Lermab et Maisons Paysannes de France.
- Construire en Terre Allégée] Volhard, Franz, Construire en Terre Allégée, Éditions Actes Sud, Arles 2016, 288 p.
- [Laurent1986] Laurent, J-P. Contribution à la caractérisation thermique des milieux poreux granulaires : optimisation d'outils de mesure « in-situ » des paramètres thermiques, application à l'étude des propriétés thermiques du matériau terre. Thèse, INPG Grenoble, 226 p., 1986.
- [HYGROBA] CETTE Est, ENSA de Toulouse, LMDC et MPF, pour la Direction Générale de l'Aménagement, du Logement et de la Nature (DGALN). HYGROBA Étude de la réhabilitation hygrothermique des parois anciennes. Cahier n°0 : Généralités. Janvier 2013
- [RPA] Règles Professionnelles Allemandes de construction en terre édition revue et fournie par Franz Volhard pour l'élaboration de règles françaises le 09/08/2018 : DIN 18951 f.1: 1951-01 et DIN 4102-4 4.11: 1994-03, Partie 4.11, cf. Conditions particulières

Voir Guide de bonnes pratiques Terre allégée

--2. Annexe n°2. Quelques éléments indicatifs de diagnostic et de mesures correctives

1. Apparition de désordres lors du séchage

Ces désordres ne peuvent survenir si l'on suit les prescriptions des chapitres précédents. Dans les cas suivants 1) et 2) ils ne remettent pas en cause la solidité du *torchis* et seront protégés par l'enduit. De même dans le cas 7), ces inconvénients s'amoindrissent avec le temps ou par un simple broissage.

1.1 Fissures et retraits

Si ce retrait s'accompagne de fissures en surface (faïençage), c'est que la terre est probablement trop argileuse et qu'il faut redonner du « corps » au *torchis* en lui ajoutant un dégraissant (sable) et/ou le recharger en fibres.

1.2 Un retrait seul apparaît

Après une période de séchage de un à sept jours selon les conditions climatiques, un retrait important observé au contact du bois peut être le signe d'une trop forte humidification du mélange ou du *support*.

1.3 Le *torchis* se désolidarise du *support* et de la *structure*

Soit le *support* est mal fixé, soit le mélange trop humidifié a opéré un décollement et n'adhère pas au bois.

Les fibres présentes dans le mélange sont mal tressées / enchevêtrées sur le *support*.

1.4 Le *torchis* est friable

La terre du mélange est trop sableuse, trop maigre. On peut le corriger avec un enduit ultérieur mais une seule passe d'enduit ne suffit pas, il en faut 2 ou 3, et l'enduit ne doit pas être trop serré*.

Autre possibilité : le *torchis* mis en œuvre tardivement dans la saison a subi une phase de gel / dégel. La variation de volume provoque alors une desquamation plus ou moins superficielle, qu'il convient d'évaluer par grattage de la surface une fois le séchage effectué. Si l'atteinte est trop profonde, elle nécessite une reprise plus ou moins importante, allant du renformi à la dépose et au remplacement du *torchis*.

1.5 Des fissures apparaissent au bout de 12 heures ou plus

Le *torchis* n'a pas été réalisé dans de bonnes conditions climatiques ou posé en période de gel.

1.6 Le *torchis* se décolle

Les parties friables d'un ancien *torchis* n'ont pas été enlevées. Le *torchis* a été réalisé en plusieurs couches insuffisamment humidifiées et striées. Le *support* n'a pas été bien fixé et/ou présente une mauvaise planéité. L'épaisseur du *torchis* est trop faible ou trop importante.

1.7 Présence d'un film blanchâtre en surface

Cas d'un matériau fortement dosé en chaux (plus de 5%). S'il s'agit du *torchis*, celui-ci n'est pas indiqué dans le cadre de bonnes pratiques car il ne sera pas réemployable. S'il s'agit d'un enduit voir Règles professionnelles des enduits sur *supports* composés de terre crue. Sinon, en général, un brossage suffit.

2. Désordres liés à l'exposition

2.1 Défauts du soubassement et/ou des protections architecturales

Cause : enfouissement de la base du mur par le rehaussement du niveau du sol.

Remède : reprise de la garde au sol. Une vêtture, un bardage en partie basse du panneau de *torchis* peuvent compléter la protection. (voir durabilité* et pérennité du *torchis*)

Cause : pleine exposition au rejaillissement et aux pluies battantes.

Remèdes : Pose ou reprise d'un enduit ; reprise de la gouttière, du débord de toit, de la vêtture, de l'essentage ou du bardage ventilé ; déposer les aménagements trop imperméables ou étanches en pied de mur (trottoir, terrasse béton) sur lesquels l'eau rejaillit et qui empêchent l'évaporation de l'eau et favorisent les remontées capillaires ; revoir l'évacuation de l'eau en pied de mur.

Note : Essentage : Revêtement mural ou couverture de toiture en essentes (Source : Dicobat).

Essente : Planchette de bois tranchée sur quartier et utilisée comme tuile pour couvrir les toitures ou les parois. Toujours d'une essence à forte durabilité, le plus souvent Châtaignier, Chêne, Robinier, Mélèze.

Synonymes = tavaillon, bardeau. Ou planchette de bois en forme d'ardoise servant de matériau de couverture ou de bardage des pignons et jouées de lucarnes. On dit aussi, selon les régions essaule, essanne, essaune.(Source : Dicobat).

2.2 Affaiblissement des protections

Les dégradations du *torchis* peuvent être causées par l'infiltration d'eau de pluie, par les couvertures, par les baies et les appuis défectueux ou par des enduits fissurés, des réseaux d'évacuation ou d'alimentation d'eau fuyards.

2.3 Modification inappropriée des structures

Déformation du *torchis* par défaut de triangulation de l'armature porteuse. Méconnaissance des principes structurels de la structure.

--3. Annexe n°3. Les adjuvants*

1.1 Les adjuvants organiques

L'urine de cheval ou bovine (ammoniac) peut remplacer l'eau en tout ou partie, ce qui augmente la plasticité et la perméabilité du matériau.

Les balles végétales, crottins et bouses animales, riches en cellulose, incorporés au mélange, provoquent un effet stabilisant et/ou hydrophobe. Les adjuvants cellulosiques renforcent la terre, les forces ioniques, conditionnent le Ph, et la cohésion des éventuels enduits.

Les huiles (lin + térébenthine) ont un pouvoir siccatif qui durcit la surface, augmente la résistance à l'eau mais peut, par contre-coup, rendre la surface de la chape ou forme* de *torchis* non perméable à la vapeur d'eau et non réemployable. Ces formes généralement fines (2 cm) se décapent si besoin.

La caséine (protéines de lait) interagit avec les argiles avec une action à la fois hydrophobe et hydrophile et servent à coller les argiles. On utilise par exemple cet adjuvant pour empêcher une surface de poudrer avec un mortier très limoneux ou sableux.

1.2 Les adjuvants minéraux

Le verre expansé ou autres substances minérales poreuses sont parfois employés pour diminuer la masse volumique de la terre et la conductivité thermique. Mais ils ne jouent pas le rôle essentiel d'armature que permettent les fibres végétales.

La viscosité* d'un mélange en barbotine est diminuée par l'ajout de défloculents (bicarbonate de soude ou cendre de bois). Le mélange est alors plus fluide pour une même quantité d'eau. Cela facilite l'imprégnation de barbotine à la paille des mélanges légers.

--4. Annexe n°4. Lexique des *supports de torchis*

Note: Complément de l'Article 3-Définitions.

Les *supports* de fixation sont présentés ici à titre d'identification. Ce ne sont pas des modèles mais des éléments historiques qui ouvrent des perspectives aux inventeurs de nouveaux *supports*. Ces *supports* sont "normalement" invisibles une fois les *torchis* posés et les bâtiments bien entretenus.

1.1 *Supports* de planchers

Andouille :

fusée, fuseaux, quenouille, quenouillette, barreau de terrasse

Pièce de bois ressemblant au barreau ou palançon non appointé, enrobé de *torchis*. Permet de réaliser une aire de plancher ou une paroi. Se pose aussi sans fixation préalable. (ici invisible mais perceptible par l'effet de rouleaux autour d'un barreau)



Illustration 1: Andouilles achevées et bien serrées, vues par dessous en Normandie. (Aurélie Le Pape)

Languette :
voussette

Pièce de bois permettant la réalisation de plafond à voussure exécuté avec baguette ou languette bloquée et arquée entre solives.



Illustration 2: Languettes ou voussettes vues par dessous. (Marie-Christine Geib-Munier)

Palet :
palette

Planche ou latte courte refendue proche du bardeau et disposée sur des solives à faible intervalle. Composant du plancher cloué ou posé avant réalisation de l'aire de plancher.



Illustration 3: Plancher de palets, support d'une chape de torchis, vu par dessus (Gers). (Sophie Popot)

1.2 Support des Parois verticales à rainure

Barreaudage :

Support d'accroche posé dans l'épaisseur de l'ossature porteuse. Ensemble constitué de barreaux, baguettes, palançons, éclisses. Espacement permettant la pose tressée, cordée et pose à cheval.



Illustration 4: un barreaudage (© Roger Choplain, Roland Maston Région Auvergne Rhône-Alpes, Inventaire général du Patrimoine culturel, ADAGP, 2018)

Barreau :

Autre terme utilisé pour dénommer le palançon. De section ronde ou rectangulaire, les barreaux sont placés plus ou moins parallèlement les uns aux autres, verticalement ou horizontalement. L'ensemble des barreaux forme le barreaudage.



Illustration 5: un barreau (Frédéric Evard)

Palançon :

palançon, palisson, palçon, palesson, palat, palut, palson, palsans, esparrouns, escaloun, escaloun, flachtwarik, poillots, rellons, rollon, reyel, tarquettes,

Pièce de bois en forme de bâton (bois rond). Bois de fente, taillé et épointé, encastré entre les colombages (trou et rainure). Le palançon est placé horizontalement, verticalement, en oblique ou en éventail et franchit le plus petit côté des cadres du pan de bois. Utilisés seuls, les palançons servent de *support* aux torches de *torchis*, posées à cheval sur les bois. Les palançons forment aussi la base du clayonnage, sur lesquels viennent se fixer ou s'entrecroiser des lattes, des baguettes ou des tresses de paille. Ils servent également d'armature à un enrobage de *torchis* pour des fuseaux ou des quenouilles.

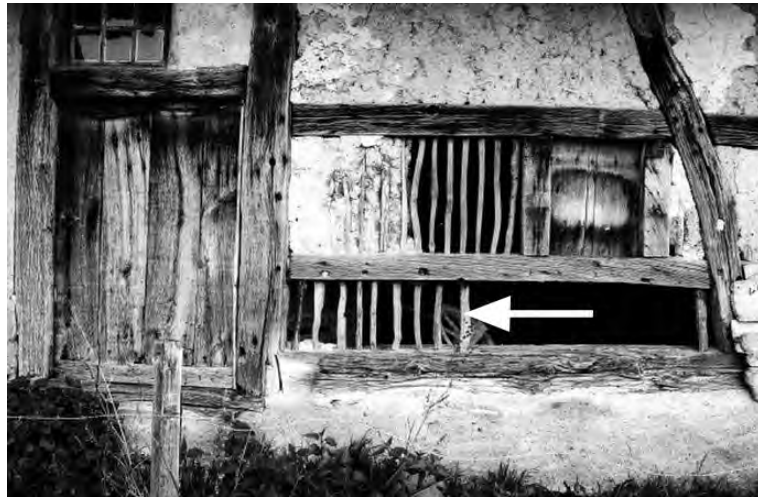


Illustration 6: un palançon. (Région Centre-Val de Loire, Inventaire général, Robert Malnoury)



Illustration 7: Andouilles ou quenouilles, inachevées, non serrées les unes aux autres, laissant entrapercevoir le palançon. (© Région Centre-Val de Loire, Inventaire général, Robert Malnoury)



Illustration 8: un palançon, support de clayonnage ou première trame. (© Médiathèque de l'architecture et du patrimoine (Centre de recherche des monuments historiques - CRMH) diffusion RMN, Charles Hurault)

Éclisse :
clisse, clisson, esquille

Sorte de palançon court. Pièce de bois généralement de fente, taillée, de taille plutôt modeste, un peu plus longue que l'espace à garnir. Pièce de bois refendu posé en obliques parallèles ou en zig zag entre 2 colombes. De la famille des barreaudages.



Illustration 9:Éclisses entre colombes de trame moyenne (© Région Centre-Val de Loire, Inventaire général, Jean-Claude Jacques)



Illustration 10: des éclisses posées en zig-zag (© Région Centre-Val de Loire, Inventaire général, Robert Malnoury)

1.3 Support des Parois verticales sans rainure

Latte :

Longues branches refendues en 2 ou en plusieurs lames ou plus récemment pièces de bois sciées. De section rectangulaire de fine à grosse. Dans un système simple, elles sont clouées ou liées à l'ossature. Dans un système composé, elles sont fixées ou entrelacées sur les palançons.

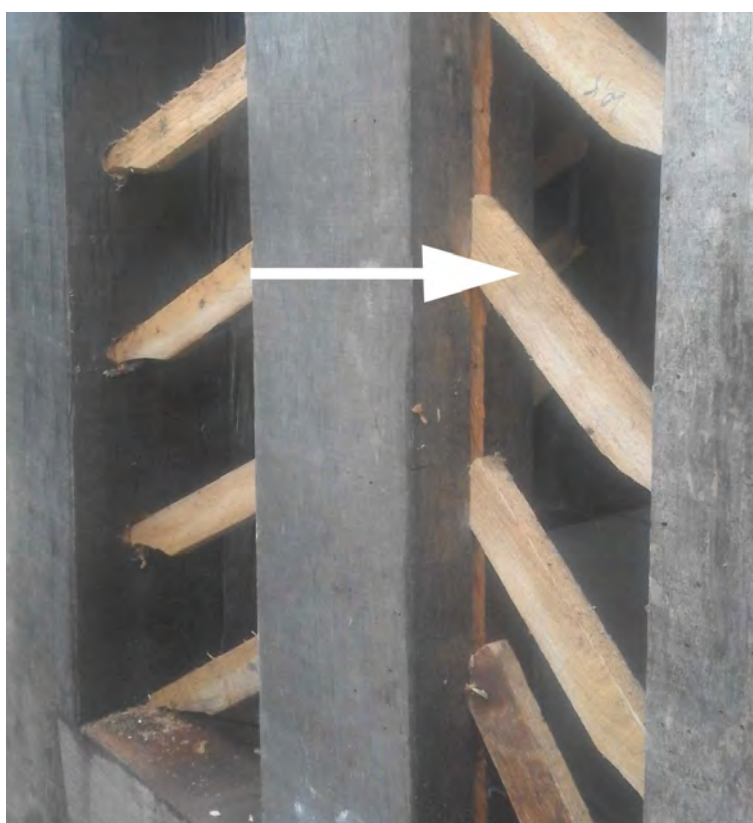


Illustration 11: une éclisse entre deux colombes de trame étroite avant la pose du mélange. (Yan Minne)



Illustration 12: une latte (© Région Centre-Val de Loire, Inventaire général, Robert Malnoury)



Illustration 13: Contre-latte visible avant la pose du mélange Normandie (Yan Minne)



Illustration 14: Doubles contre-lattes ou contre-tasseaux en Normandie (Aurélie Le Pape)

Baguette *gaulette*

Petite gaule, long bâton ou perche. Longue branche fine ou branche refendue non écorcé servant de lattage, souvent grossier et dont l'espacement en *support* simple est important.
Usage : famille simple et croisée



Illustration 15: une gaulette (Marie-Christine Geib-Munier)

Lattage :

Ensemble formé par des lattes clouées sur l'ossature ou tenues par des liens (ou archelles : liens d'osier). On parle de lattage et non de lattis à partir d'un certain écartement (la paume de la main) permettant la pose "à cheval". Peut désigner un système de fixation composé de rayes. Actuellement, certains posent le lattage au nu du colombage, cloué sur un contre-lattage fixé sur le flanc du pan de bois. Ce contre-lattage doublé joue le rôle de la rainure nécessaire à la fixation de l'éclisse ou du barreau à posteriori (voir Fig. 14).



Illustration 16: Lattage formant lattis par endroit (Yan Minne)

Lattis :

Support de fixation sur poteaux, colombages, solives, sous rampant de toiture, cintrage... Ensemble constitué de fines lattes à espacement étroit (de quelques millimètres à 5 ou 6 cm d'espacement) permettant la pose bourrée, projetée, plaquée. Il a été vu dans des conduits de cheminée et dans les pièces de fumage et salaison.



Illustration 17: un lattis découvert sur une face (Mylène Gajic)



Illustration 18: un lattis au sol formant plancher non jointif et support de chape, vu par dessous (Mylène Gajic)



Illustration 19: un clayonnage composé de palaçons verticaux en première trame et de liens d'osier en deuxième trame (Aurélie Le Pape)

1.4 Les supports croisés

Clayonnage :

Support - cadre formé de palaçons/ barreaux autour desquels viennent se fixer ou s'entrelacer de fines baguettes ou lattes de bois souple, formant une sorte de claie.



Illustration 20: Détail. La paille est torsadée directement ou après trempage dans une barbotine de terre, puis elle est tressée sur la

Illustration 21: Clayonnage composé de palaçons en première trame de cordes de paille en seconde trame (Choplain Roger; Maston Roland)



Illustration 22: Clayonnage composé de palaçons verticaux en première trame (Fig. 9) et de baguettes horizontales en 2e trame. (© Médiathèque de l'architecture et du patrimoine (Centre de recherche des monuments historiques - CRMH) diffusion RMN, Charles Hurault)



Illustration 23: Clayonnage composé de 3 palaçons verticaux en première trame et de baguettes croisées en 2e trame en Alsace. (Sophie Popot)



Illustration 24: Clayonnage composé de palançons horizontaux en première trame et de baguettes verticales en 2e trame. (©Région Grand Est - Inventaire général/Ph.B.Drapier)

Il existe une étroite corrélation entre le *support* de fixation, la longueur des fibres utilisées en mélange et la technique de pose. Plus le *support* est écarté, plus les fibres sont longues.



Illustration 25: Une paroi avec une combinaison de deux types de support de fixation, clayonnage vertical entre bois d'ossature, lattis horizontal sur le colombage (© Médiathèque de l'architecture et du patrimoine (Centre de recherche des monuments historiques - CRMH) diffusion RMN Daniel Bontemps

--5. Annexe n° 5- Lexique des principaux types de pose

Pose en chape

Une première forme plutôt sèche est répandue sur le plancher mais non obligatoire. Elle peut être damée. Une deuxième couche beaucoup plus humide autorise le nivellement. Certains observent que l'écartement des lattes du plancher permet à cette chape de s'égoutter, d'améliorer le séchage et de former des bourrelets en sous faces comme une pose bourrée ou plaquée. Ces bourrelets en plafond permettent une accroche plus aisée de l'enduit du plafond. On a vu également des sous-couches de torches de pailles posées recouvertes d'une fine chape de terre de nivellement.



Illustration 26: un lattis au sol formant plancher non jointif, vu de dessus. Avant la pose de la chape sèche (Sophie Popot)

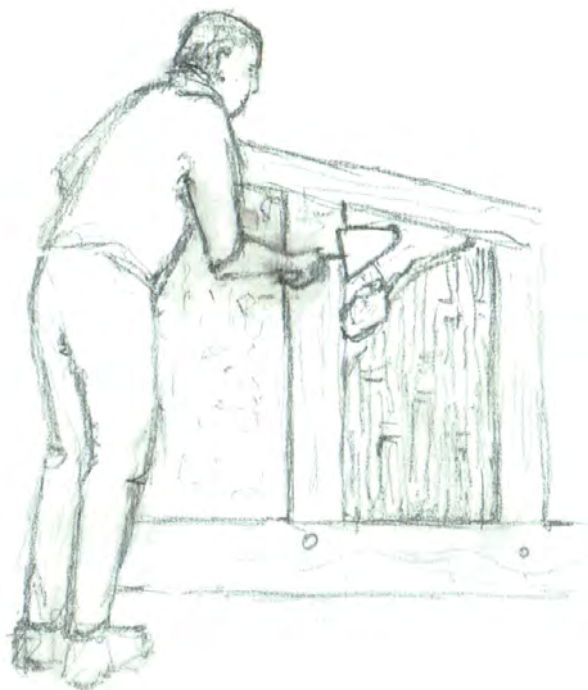


Illustration 27: Pose bourrée ou plaquée : sur un lattis ou sur un clayonnage (espacement inférieur à 4 cm). A la main ou avec un outil (truelle, taloche en bois). Finition par pression verticale. Les deux parements ne sont pas exécutés en même temps. La surface intérieure gagne à être garnie en premier, car elle bénéficie alors d'une ventilation naturelle qui lui assure un séchage plus rapide.



Illustration 28: Pose à cheval : Mise en œuvre sur tout support de fixation suffisamment résistant et espacé pour recevoir une paumée de torchis à cheval. Les poignées se superposent les unes aux autres. Les deux parements peuvent être dressés en même temps par un travail en vis à vis qui nécessite deux poseurs, parfois une banche fixée provisoirement remplace un poseur.



Illustration 30: Pose enroulée :Préfabrication d'andouilles, fuseaux, fusées ou quenouilles constitués de palançons ou barreaux enrobés de torchis sous forme de nappes ou de torches enroulées en spirales, souvent sur table.



Illustration 29: Les fuseaux juxtaposés sont placés frais dans les cadres des colombages. Finition d'égalisation avec un enduit ou forme de torchis plaqué.



Illustration 31: Finition d'égalisation après pose à cheval ou pose en fusées.



Illustration 32. Pose tressée : Soit les pailles sont imprégnées dans une barbotine puis torsadées, elle formes alors une La longue torche de torchis à l'état plastique est tressée sur le support. Soit elles sont réalisées avec une corde de paille sèche, la pose se réalise tressée sur le support. Finition d'égalisation ou de remplissage avec un enduit de torchis plaqué.



Illustration 33: Pose projetée / rabattue :La personne se met à une certaine distance et projette avec force. Ce type de pose s'effectue parfois directement à la fourche. Il existe aussi des projections mécaniques. Finition par pression verticale.

--6. Annexe n° 6- Bibliographie

1. BaBylas Nadine, Ingrid Boxus, Lambert Jannes, Florence Pirard, Les indispensables du patrimoine : Terre crue, Institut du patrimoine Wallon, 2012, 56 p.
2. CODEM, Guide Réhabiliter le bâti picard en pan de bois, 2014
3. Collectif : sous la direction de Claire-Anne de Chazelles, Emilie Léal et Alain Klein, Construction en terre crue : *torchis*, techniques de garnissage et de finition, architecture et mobilier. Échanges transdisciplinaires sur les constructions en terre crue, volume 4. Actes de la table-ronde internationale de Lattes (34), 23-25 novembre 2016. de. Editions de l'Espérou. 2018. 543 p.
4. Collectif, Le bâti à pan de bois et torchis, PNR caps et marais d'opale, 2006 livret.
5. Dupré Nicole, étude, Roger Lheureux, maçon de torchis à Huppy, Somme 80
6. Lahure Franck, Fascicule technique sur la mise en œuvre du *Torchis*, PNR de Brotonne - Chambre de métiers 76 -fédération du bâtiment, 2000, 32p
7. Vissac, Aurélie, Ann Bourgès, David Gandreau, Romain Anger, et Laetitia Fontaine. Argiles et biopolymères. Villefontaine: CRATERRE, 2017.
8. Volhard, Franz, Construire en Terre Allégée, Éditions Actes Sud, Arles 2016, 288 p.

Autres sources voir : Annexe n°1 : propriétés des *torchis*

Glossaire de la construction en terre crue

Absorption : Pénétration de liquide ou de gaz dans un organisme à travers une paroi perméable pour eux.

ACSCNI (Analyse et Caractérisation des Systèmes Constructifs Non Industrialisés) : Projet réalisé en 2004, visant à valider et valoriser les systèmes constructifs utilisant des matières premières et des processus hétérogènes et pour lesquels les savoir-faire sont déterminants pour la performance finale des éléments construits. Un des enjeux de ce projet était aussi de formaliser le passage du savoir-faire de l'oral à l'écrit. *Le pilotage du projet était assuré par le CSTB avec Construire en Chanvre, Craterre, ENTPE, CAPEB et Réseau Ecobâtir.*

Adjuvant : Produit ajouté en petite quantité pour modifier certaines caractéristiques d'un matériau.

Agrafe : Élément de fixation, scellement ou assemblage, de formes diverses, scellé entre deux éléments de mur pour les solidariser.

Antifrettage : Procédé qui consiste à supprimer les composantes horizontales dues au frottement lors de l'application d'une charge sur un échantillon.

Appareillage : Action ou manière de disposer les éléments de maçonnerie dans le mur.

Appui (de baie) : Partie horizontale qui forme la partie inférieure d'une ouverture.

Arase : En maçonnerie, face supérieure d'une paroi correctement mise de niveau. L'arase peut être horizontale ou inclinée, mais définie par un plan unique.

Arc de décharge : Disposition de maçonnerie en forme d'arc placée dans un mur au-dessus d'un linteau pour le soulager par report d'une partie des charges vers les appuis latéraux.

Argile (voir terre) : Composant de la terre structuré en feuillets et de dimension inférieure à 0,002 mm qui confère au matériau ses propriétés de cohésion et de plasticité. Élément le plus fin des granulats contenus dans la terre.

Avis technique : Certifie l'aptitude d'un produit à l'usage pour des ouvrages réalisés avec des procédés innovants, donc normalement non couvert par une norme ou un DTU.

Banchée : Volume de matière contenu d'entre les parois d'un coffrage. Une banchée est réalisée d'un seul tenant (sans décoffrage intermédiaire).

Barbotine : Terre délayée dans de l'eau et malaxée. Sa consistance peut varier de l'état visqueux à liquide.

Capacité hygroscopique : Capacité à absorber le surplus de vapeur d'eau quand l'air est trop humide et à le restituer lorsque l'air s'assèche.

Capacité thermique : Grandeur physique qui caractérise la capacité d'un matériau à stocker la chaleur. La capacité thermique s'exprime en J/K.

Capacité thermique massique ou Chaleur spécifique : Caractéristique thermique d'un matériau correspondant à la quantité de chaleur nécessaire pour augmenter d'un degré la température d'un gramme de ce matériau. La chaleur spécifique, symbole C, s'exprime en J/kg.K.

Capacité thermique volumique : Quantité de chaleur nécessaire pour augmenter d'un degré la température d'un mètre cube d'un matériau ; s'exprime en J/m³.K.

Capillarité : Phénomène physique résultant des effets de la tension superficielle à l'interface air-liquide au contact d'une paroi et conduisant à l'ascension capillaire. On parle de « remontées d'humidité par capillarité »

Chaînage : Action de chaîner. Renfort continu ayant une bonne résistance à la traction, obtenu à l'aide d'un matériau résistant à la traction (barres ou tirants en métal, bois...) ou parfois simplement par harpage, afin de rendre plus rigide une construction en maçonnerie. Il est ici horizontal (ceinture au niveau des planchers ou de la toiture). Un chaînage, ou plus anciennement une chaîne, désignait à l'origine les chaînes que l'on disposait dans les maçonneries pour en accroître la résistance aux efforts de traction; un appareil intérieur donc, en bois ou en fer.

Charge : Force qu'exerce la pesanteur d'un élément d'ouvrage sur ses points d'appui.

Charge (granulaire) : Terme parfois utilisé pour désigner un granulat.

Cisaillement : Effort latéral qui s'exerce dans le plan d'adhérence de deux éléments et qui tend à les désolidariser.

Coefficient d'absorption d'eau : Rapport de l'augmentation de la masse de l'échantillon après imbibition par l'eau, à la masse sèche de l'échantillon.

Coffrage : Enveloppe de forme stable réalisée pour maintenir le matériau dans un espace délimité le temps de sa mise en œuvre par tassage, compression, façonnage, etc. Il doit en particulier résister à la pression. Le coffrage se différencie du moule dont la forme et l'élaboration des parements sont plus complexes.

Coffrage perdu : Coffrage définitivement inclus dans la construction.

Cohésion : Force qui unit les éléments constitutifs de la terre et contribue ainsi aux caractéristiques mécaniques de l'élément d'ouvrages.

Compactage : Opération consistant à réduire le volume de la terre et ainsi augmenter sa densité par l'application d'une pression mécanique et/ou une vibration.

Compression : État de contrainte provoqué par une action mécanique unidirectionnelle (effort) qui tend à réduire le volume de matériau sur lequel elle s'applique. S'oppose à la traction.

Conductivité thermique : Grandeur physique qui caractérise l'aptitude d'un corps à conduire la chaleur. Symbolisée généralement par le coefficient λ , elle s'exprime en watt par mètre-kelvin, $\lambda = W.m^{-1}.K^{-1}$.

Contrainte (mécanique) : Grandeur physique égale à une intensité de force par unité de surface de solide sur laquelle elle s'applique. L'unité couramment utilisée est le Méga Pascal (MPa).

Contrefort : Pilier massif adossé à un mur ou surépaisseur ponctuelle du mur permettant d'en renforcer la stabilité et de reprendre certaines poussées latérales.

Contreventement : Dispositif d'éléments de *structure* (contrefiches, croix de St André ou palées, parois) permettant à un ouvrage de résister aux actions horizontales ou obliques (notamment du vent et des séismes) avec des déformations restant admissibles.

Contreventer : Établir un contreventement.

Dégraissant : Agrégat minéral ou organique pouvant « corriger » une terre trop argileuse. Le dégraissage d'une terre trop argileuse assure une meilleure malléabilité du mélange et la limitation des fissurations de retrait lors du séchage.

Dégraisser une terre : Diminuer la fraction argileuse par l'ajout de composants inertes.

Densité (voir aussi Masse volumique) : Rapport de la masse d'un certain volume d'un corps (terre, fibres, ...) à celle de l'eau. La densité s'exprime sans unité.

Désagrégation : Destruction de la cohésion des agglomérats, des mottes de terre ou du pisé. Ceci peut se faire manuellement ou naturellement par gel/dégel.

Désorption : La désorption est la transformation inverse de la sorption (adsorption ou absorption), par laquelle les molécules d'eau absorbées quittent le matériau.

Diaphragme : Élément de *structure* horizontal ayant une rigidité suffisamment importante pour pouvoir être considéré comme indéformable dans son plan et capable de redistribuer les actions horizontales aux éléments verticaux d'un ouvrages.

Diffusivité thermique : Aptitude à transmettre plus ou moins rapidement une variation de température. Physiquement, la diffusivité thermique exprime l'aptitude d'un corps à transmettre la chaleur plutôt qu'à l'absorber. Par conséquent, plus la diffusivité thermique d'un matériau est faible et plus la chaleur met de temps à le traverser. La diffusivité thermique, de symbole D , s'exprime en m^2/s .

DPM (Documents Particuliers du Marché) : Les DPM, entre autres le CCTP Cahier des Clauses Techniques Particulières, décrivent ce qui ne relève pas des NF DTU.

DTU (document technique unifié) : Un NF DTU est un document normalisé de clauses techniques types qui peut servir à préciser le contrat de mission entre le maître d'ouvrage et la personne responsable de la mise en œuvre, et sur lequel le prescripteur peut s'appuyer pour définir les clauses techniques types. Les DTU relèvent du droit commercial qui régit le contrat librement établi entre parties. Ils ne sont pas obligatoires et ne font pas partie de la réglementation technique française du bâtiment. À la différence des règles professionnelles qui s'imposent à l'ensemble de la profession.

Drain, drainage : Dispositif de collecte et d'évacuation des eaux d'infiltration.

Ductilité : Capacité d'un matériau à s'allonger sans se rompre.

Durabilité du bois : Résistance du bois -et des matériaux cellulosesiques- aux agents de dégradation biologique.

Dureté : Aptitude d'un matériau à résister aux contraintes d'écrasement et de poinçonnement.

Effet de voûte : Création naturelle d'une arche à l'intérieur de la matière par assemblage de grains d'une roche meuble ; des contraintes internes répartissent le poids d'une couche de milieu granulaire sur les côtés plutôt que sur la couche immédiatement en dessous : une partie des forces de compression devient des poussées latérales. *Voir arc de décharge.*

Effusivité thermique : Capacité d'un matériau à échanger de l'énergie thermique avec son environnement. Plus l'effusivité est grande, moins le matériau se réchauffe rapidement. L'effusivité thermique, de symbole E, s'exprime en $J.K^{-1}.m^{-2}.s^{-1/2}$.

Élancement : Une pièce est dite élancée quand une de ses dimensions est très grande par rapport aux autres. Dans ce guide, l'élancement d'un mur est défini comme étant le rapport entre sa hauteur et son épaisseur = hauteur en mètre / épaisseur en mètre.

Engravure : Entaille faite dans une maçonnerie.

État limite : Dans le calcul des *structures*, état au-delà duquel une *structure* ne satisfait plus aux exigences de performance pour lesquelles elle a été conçue.

Flambage ou flambement : Déformation, par instabilité élastique, d'un élément de *structure* comprimé trop élancé soumis à une force de compression excessive ou dont l'application est décentrée. Cas des poteaux, des murs, des éléments de charpente, mais aussi des poutres ou planchers comprimés dans leur plan (jeu périmétrique insuffisant pour absorber les variations hygrométriques notamment).

Franchissement : Moyen permettant de maintenir une charge (mur, toiture) au-dessus du vide créé entre deux éléments d'ouvrages.

Frettage : Intervention qui consiste à consolider la résistance en compression d'un élément en l'encerclant d'une ceinture métallique (une frette), pour bloquer les déformations transversales.

Fruit : Inclinaison d'un mur dont l'épaisseur décroît de sa base vers son faite.

Gouttereau : Se dit du mur sur lequel s'appuie la base de l'égout d'un toit, avec ou sans gouttière ou chéneau. Les murs gouttereaux s'opposent aux murs pignons.

Granulat : Composant inerte de la terre de dimension supérieure à 0,02 mm, c'est-à-dire les sables et les graviers.

Harpage : Action de renforcer un mur par le croisement des blocs qui le constitue, notamment en angle pour la jonction entre deux murs.

Hourdis : Désigne tout remplissage comblant les vides entre les pièces d'une ossature ou les solives d'un plancher. Les *torchis*, les terres allégées, la bauge, le pisé, voire les briques de terre, permettent ce type de remplissage.

Hygrométrie : Quantité relative d'eau sous forme gazeuse présente dans un gaz.

Hygrothermie : Caractérise la température et le taux d'humidité de l'air ambiant d'un local.

Inertie thermique : Prédilection d'un matériau à garder longtemps sa température initiale lorsqu'intervient une perturbation de son équilibre thermique ; capacité d'un matériau à stocker de la chaleur et à la restituer petit à petit. Elle est évaluée à l'aide des deux paramètres suivants : la diffusivité et l'effusivité. L'inertie thermique, de symbole I, s'exprime en watt heure par m² Kelvin, $I = W.h.m^{-2}.K^{-1}$.

Jambage ou piédroit : Partie latérale verticale qui borde une ouverture de part et d'autre.

Liant : Permet l'enrobage de tous les composants et assure la cohésion. Les argiles constituent les principaux liants de la terre à bâtir.

Lindier : Pièce de répartition de charge en bois.

Loi de masse : Loi à laquelle obéit la valeur d'isolement acoustique d'une paroi en fonction de sa masse surfacique : l'énergie transmise est inversement proportionnelle au carré de la masse. Il résulte de cette loi, dite aussi loi de Berger, que l'indice d'affaiblissement acoustique brut d'une paroi augmente de 6 dB par doublement de la masse (si on double l'épaisseur, on double la masse surfacique de paroi) ou, pour un matériau homogène, par doublement de l'épaisseur.

Masse volumique (voir densité) : Masse de l'unité de volume. De symbole ρ , elle s'exprime en $\text{kg}\cdot\text{m}^{-3}$.

MPa, Méga Pascal : Unité de mesure d'une pression ou d'une contrainte : $1\text{MPa} = 10,2 \text{ kg}\cdot\text{cm}^{-2}$.

Modénature : Distribution et proportions des éléments caractérisant une façade. Traitement ornemental de certains éléments *structurels* d'un édifice pour en exprimer la plastique. (La modénature est obtenue par un travail en creux ou en relief, continu [mouures] ou répétitif [modillons, bossages, caissons, etc.]).

Module d'élasticité : Valeur caractérisant le comportement élastique d'un matériau et correspondant au coefficient de proportionnalité entre la variation de contrainte appliquée et la variation de déformation observée.

Muralière : Poutre ou lambourde scellée ou posée sur des corbeaux le long d'un mur.

NF-EN-DTU : Norme française, résumée en DTU, documents techniques unifiés.

Norme : Règle fixant les conditions de la réalisation d'une opération, de l'exécution d'un objet ou de l'élaboration d'un produit dont on veut unifier l'emploi ou assurer l'interchangeabilité.

L'association française de normalisation (AFNOR) joue un rôle central et délègue à des bureaux de normalisation sectoriels (BNS) l'élaboration de projets confiés à des commissions de normalisation.

(Les travaux de normalisation internationale sont menés par l'Organisation internationale de normalisation [*International Organization for Standardization*], conventionnellement appelée ISO, qui publie des normes internationales destinées à harmoniser entre elles les normes nationales. Il existe aussi un Comité européen de normalisation [CEN]).

Normatif : Un document normatif « donne des règles, des lignes directrices ou des caractéristiques, pour des activités ou leurs résultats ». Il n'a donc pas la même portée qu'une norme, ni la même approbation, mais il peut devenir « norme ».

Opus spicatum : Appareil fait d'éléments de maçonnerie disposés en épi.

Ouvrage : En maçonnerie, mur ou ensemble de murs.

Perméabilité à la vapeur d'eau : Aptitude d'un matériau à se laisser traverser par la vapeur d'eau. La perméabilité à la vapeur d'eau, est représentée par la quantité de vapeur d'eau traversant un matériau d'un mètre d'épaisseur par unité de temps et de différence de pression de vapeur de part et d'autre du matériau. Plus la perméabilité d'un matériau est élevée, plus le matériau est apte à laisser la vapeur d'eau passer librement. Symbolisée par le coefficient π ou δ , elle s'exprime en gramme par mètre par seconde et par millimètre de mercure $\delta = \text{g}\cdot\text{m}^{-2}\cdot\text{s}^{-1}\cdot\text{Pa}^{-1}$ ou $\text{g}/\text{s}\cdot\text{m}\cdot\text{Pa}$.

Perméant : Laisse facilement passer la vapeur d'eau.

Perspiration : Élimination de la vapeur d'eau par évaporation en surface.

Pinoches : Pièces de bois permettant de renforcer la liaison entre les parties anciennes et nouvelles en restauration.

Plasticité : Capacité de la matière à être à l'état plastique, c'est à dire déformable avec persistance de la forme créée. Cette plasticité peut être quantifiée par l'Indice de Plasticité (IP) qui est l'écart de teneur en eau entre l'état plastique et l'état liquide ($\text{IP} = W_L - W_P$, voir état plastique).

Plastique (état) : État de la matière permettant les déformations sans rupture et conservant la forme ainsi obtenue. Les frontières de cet état hydrique sont également définies par les limites d'Atterberg de plasticité (W_P) et de liquidité (W_L) qui correspondent à des essais de laboratoire permettant de définir les teneurs en eau (en % massique) de ces deux limites.

Plastique ferme (état) : État dans lequel la matière est déformable donc plastique mais avec l'apparition de fissures. La teneur en eau est tout juste suffisante pour être plastique et non compressible et donc proche de la limite de plasticité W_P (voir état plastique).

Plastique mou (état) : État dans lequel la matière est déformable mais où la forme se tient mal et a tendance à s'affaisser. La teneur en eau est maximale avant de basculer à l'état visqueux où la forme ne se tient plus et donc proche de la limite de liquidité W_L (voir état plastique).

Point de rosée : Température la plus basse à laquelle une masse d'air peut être soumise, à pression et humidité données, sans qu'il ne se produise une formation d'eau liquide par saturation. Par extension, endroit où a lieu la condensation d'eau par diminution de température. Point de saturation en vapeur d'eau.

Porosité : Ensemble des vides d'un matériau solide, ces vides peuvent être remplis par des fluides. Elle s'exprime en % de vide par rapport au volume total.

Poussée : Force horizontale ou oblique qui s'exerce latéralement contre une *structure* ou une paroi verticale.

Pré-cadre : Bâti rigide d'encadrement des menuiseries solidaires de la maçonnerie.

Pression : Force exercée sur une unité de surface. La pression s'exprime généralement en MPa (MégaPascal) ; 1 MPa = 10,2 kg/cm², (1 Pa = 1 N/m⁻²).

Redent ou redan : Dans une construction, ressaut ou saillie en gradins ou marches d'escalier.

Refend : Mur séparatif et porteur à l'intérieur d'un bâtiment. Synonyme : Mur de refend.

Rejaillissement : Projection d'eau sur la surface du mur qui provoque des infiltrations latérales dans les murs. Contrairement aux désordres causés par les remontées capillaires qui sont permanents, les effets du rejaillissement sont temporaires.

Remontées capillaires : Phénomène d'ascension d'un liquide dans le mur ou le sol. Il est d'autant plus développé que le diamètre des pores ouverts est faible.

Résilience : Aptitude d'un matériau ou d'un élément à rester apte à destination après avoir été affecté, modifié, ou déformé par une contrainte.

Résistance (mécanique) : Aptitude d'un matériau ou d'un élément à s'opposer à une contrainte.

Résistance à la rupture : Résistance à la contrainte maximum qu'un matériau ou un élément d'ouvrage est capable de *supporter* juste avant sa rupture.

Résistance à la diffusion de vapeur d'eau : Indique dans quelle mesure la vapeur d'eau traverse plus difficilement un matériau que l'air. Plus le coefficient de résistance à la diffusion de vapeur d'un matériau est faible, c'est-à-dire plus le matériau constituant la paroi est perméable à la vapeur, plus le mouvement de diffusion de vapeur est important. La quantité de vapeur d'eau diffusant à travers une couche d'un matériau déterminé ne dépend pas uniquement de la valeur de ce coefficient, mais aussi de l'épaisseur de cette couche.

Retrait : Contraction du matériau provoquée par la diminution de sa teneur en eau.

RT : Réglementation thermique

Ruissellement : Écoulement instantané et temporaire, diffus ou concentré, des eaux.

Saignée : Rainure pratiquée dans une maçonnerie pour y incorporer un conduit ou un tube (chauffage, sanitaire), qui est alors dit engravé. Tranchée permettant l'encastrement d'un plancher dans un mur existant. Voir engravure.

Scléromètre : Appareil permettant de mesurer la dureté d'une surface.

Soubassement : Partie basse d'un mur au-dessus du sol, de constitution traditionnellement différente de celui-ci.

Stabilité mécanique : Aptitude d'un élément d'ouvrage à rester dans sa position.

Sustentation (base de) : Surface virtuelle comprise entre les points d'appui d'un corps, à l'intérieur de laquelle doit se projeter le centre de gravité du corps pour qu'il n'y ait pas déséquilibre.

Tassement : Perte de volume consécutive aux différents séchages ou chargements de l'élément.

Tassement différentiel : Mouvement d'enfoncement ou déformation verticale qui n'est pas uniforme. Il peut de ce fait provoquer des dislocations comme l'apparition de fissures.

Teneur en eau : Masse d'eau contenue dans la terre et exprimée en % de la masse totale de matière sèche.

Terre à bâtir : Terre minérale propre à la construction, dénommée aussi terre crue, que l'on trouve généralement sous la terre végétale. La terre à bâtir résulte de l'altération superficielle des roches qui sont alors transformées par des processus naturels d'érosion chimique et physique. Elles peuvent donc être régionalement et localement de types très différents. En construction, la terre à bâtir est considérée comme un mélange naturel de minéraux argileux, de limons, de sables, de graviers, de cailloux qui forment la *structure* granulaire.

Terre crue : voir terre à bâtir

Tirant : Élément élancé qui reprend des efforts de traction et s'oppose à l'écartement des murs.

Traction : Action mécanique unidirectionnelle (effort, contrainte) qui tend à allonger ou augmenter le volume du corps sur lequel elle s'applique.

Triquage : Action consistant à battre la surface du mur et réalisée à l'aide d'un outil généralement en bois.

Trumeau : Pan de mur entre deux ouvertures ou deux éléments d'ouvrages.

Viscosité : État de ce qui est visqueux ; état d'un liquide plus ou moins épais et sirupeux, dû au frottement réciproque des molécules, et qui s'oppose à leur écoulement ; capacité à s'écouler plus ou moins facilement.

GUIDES DE BONNES PRATIQUES

Bauge

Brique de terre crue

Enduit en terre

Pisé

Terre allégée

Torchis

Adresses de correspondance de révision des guides

		Site de téléchargement des guides et des formulaires de révision	Adresse de dépôt des formulaires de révision
BAUGE	CTA	https://webmaster50050.wixsite.com/terreux-armoricains	contact@terreuxarmoricains.org
BRIQUE	Validé prochainement		
ENDUIT	ASTERRE	www.asterre.org	gbpenduit@asterre.org
PISÉ	TERA	http://terre-crue-rhone-alpes.org	info@terre-crue-rhone-alpes.org
TERRES ALLÉGÉES	ARESO	http://www.areso.asso.fr/	guides_terrecrue@areso.asso.fr
TORCHIS	ARPE N	http://wp.arpe-bn.com/	contact.gbpt@arpe-normandie.com

Les propositions de reformulation et des commentaires sont à transmettre à chaque association pilote de guide avant le 15 novembre 2019. Ces éléments s'inscrivent dans le document type de révision à télécharger sur le site au format texte à l'adresse indiquée au tableau ci-dessus.

ATTENTION : Les avis et propositions transmis hors document de révision ne sont pas recevables.